

STAČIAKAMPIAI VENTILIATORIAI

LT

ПРЯМОУГОЛЬНЫЕ ВЕНТИЛЯТОРЫ

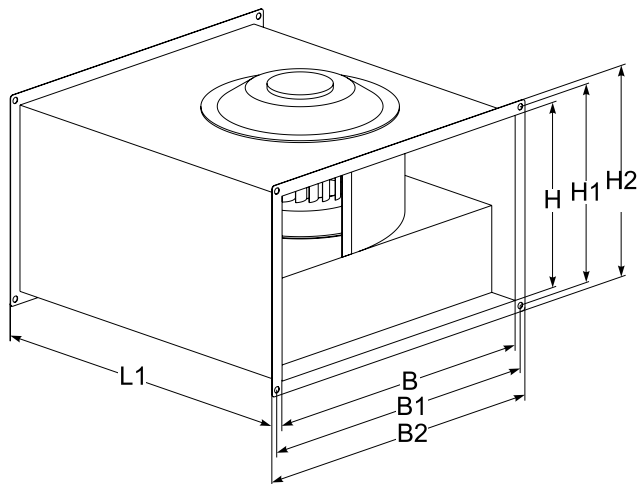
RUS

RECTANGULAR DUCT FANS

GB

RECHTECKIGE VENTILATOREN

D



Tipas Тип Type	Matmenys Размеры Dimensions Abmessungen [mm]						
	B	B1	B2	H	H1	H2	L1
VKS 400x200	400	420	440	200	220	240	445
VKS 500x250	500	520	540	250	270	290	530
VKS 500x300	500	520	540	300	320	340	560
VKS 600x300	600	620	640	300	320	340	640
VKS 600x350	600	620	640	350	370	390	700
VKS 700x400	700	720	740	400	420	440	780
VKS 800x500	800	820	840	500	520	540	880
VKS 1000x500	1000	1020	1040	500	520	540	980

Įmonė pasilieka teisę keisti techninius duomenis

Änderungen in Konstruktion und Design sind vorbehalten

Subject to technical modification

Производитель оставляет за собой право усовершенствования технических данных

Aprašymas

Описание

Description

Beschreibung

LT

Skirti vėdinimo ir oro kondicionavimo sistemoms. Naudojami oro tiekimui ir šalinimui. Kompaktiški, tyliai dirbantys

RUS

Предназначены для систем вентиляции и кондиционирования воздуха. Используется для подачи и вытяжки воздуха. Компактные, бесшумно работающие.

GB

Fans are used for air supply in ventilation and air conditioning systems. Fans are not designed for functioning in explosive - inclined areas.

D

Ventilatoren sind für die Lüftung und Luftkonditionierungssysteme geeignet. Man nutzt sie für Luftlieferung. Kompakt, geräuscharm.

Tipas Тип Type	Maks. oro srautas Макс. поток воздуха Max. airflow Max. Luftstromvolumen	Maks. slėgis Макс. давление Max. pressure Max. Druckerhöhung	Naudojama galia Потреб. мощность Power consumption Leistungsaufnahme	Srovės stiprumas Сила тока Current Stromstärke	Kondensatorius Кондензатор Capacitor Kondensator	Apsukų skaičius Обороты Revolution speed Drehzahl	Maks. oro temperatūra Макс. темп. воздуха Max. air temp. Max. Lufttemperatur	Įtampa / Dažnis Напряжение / Частота Voltage / Frequency Spannung / Frequenz	Svoris Вес Weight Gewicht
	[m ³ /h]	[Pa]	[kW]	[A]	[µF]	[min ⁻¹]	[C°]	[V/Hz]	[kg]
VKS 400x200-4-L1	1079	226	0,36	1,80	5	1180	40	230/50	14
VKS 400x200-4-L3	1090	233	0,31	0,51	-	1230	70	400/50	14
VKS 500x250-4-L1	1651	312	0,51	2,30	8	1250	40	230/50	16
VKS 500x250-4-L3	1665	330	0,56	0,95	-	1270	40	400/50	16
VKS 500x300-4-L1	1883	383	0,69	3,00	10	1190	40	230/50	21
VKS 500x300-4-L3	2647	386	0,93	1,90	-	1380	50	400/50	21
VKS 500x300-6-L1	1400	167	0,29	1,47	6	680	50	230/50	21
VKS 600x300-4-L1	2882	485	1,15	5,10	16	1210	40	230/50	29
VKS 600x300-4-L3	3800	533	1,50	2,60	-	1310	40	400/50	29
VKS 600x300-6-L1	2300	203	0,47	2,21	14	900	70	230/50	31
VKS 600x300-6-L3	2450	222	0,42	0,86	-	835	40	400/50	25
VKS 600x350-4-L1	4478	650	2,40	11,00	35	1340	40	230/50	36
VKS 600x350-4-L3	5056	646	2,50	4,10	-	1300	40	400/50	36
VKS 600x350-6-L3	3600	265	0,90	1,80	-	750	40	400/50	24
VKS 700x400-4-L3	6300	830	3,70	6,00	-	1320	40	400/50	62
VKS 700x400-6-L3	4250	362	1,10	2,00	-	790	40	400/50	32
VKS 800x500-4S-L3	8010	989	5,50	8,90	-	1130	40	400/50	85
VKS 800x500-4-L3	7120	997	5,00	8,10	-	1330	40	400/50	85
VKS 800x500-6-L3	7250	472	2,70	4,90	-	830	50	400/50	52
VKS 800x500-8-L3	4500	264	1,14	2,40	-	555	40	400/50	63
VKS 1000x500-4S-L3	8020	980	5,50	8,90	-	1130	40	400/50	88
VKS 1000x500-4-L3	7200	1115	5,00	8,10	-	1330	40	400/50	88
VKS 1000x500-6-L3	7200	475	2,70	4,90	-	830	50	400/50	53
VKS 1000x500-8-L3	5380	263	1,14	2,40	-	555	40	400/50	64

Montavimas

Монтаж

Installation

Montage

LT

Jungiami prie stačiakampių ortakijų.

Vienfaziai ir trifaziai varikliai turi gnybtus, prie kurių jungiamo terminė apsauga. Jei naudojamas greičio reguliatorius, atskiro termoposaugos relės nereikia.

Ventiliatorių galima montuoti bet kokioje padėtyje.

RUS

Подсоединяются к воздуховодам прямоугольного сечения.

В двигателях однофазовых и трехфазных вентиляторов встроено термokonтактное защитное устройство. Трехфазные двигатели имеют зажимы для подключения защитного термореле. В слу-

GB

Rectangular duct fans are mounted into rectangular ducts of ventilation systems. Single-phase and three-phase motors are ready-wired with thermocontact leads and protectors. If speed controller is used, a separate thermocontact relay is not needed.

The fan can be installed in

D

Rechteckige Kanalventilatoren werden an Luftkanäle angeschlossen.

1~ und 3~ Motore haben Klemmen, an die Thermokontakte gegen Motorüberhitzung angeschlossen wird.

Im Fall des Gebrauchs der Drehzahlsteller ist Motorvorschutzgerät nicht nötig.

Nerekomenduojama montuoti patalpose, kurių ore yra "sunkių" dulkių, miltų ir pan. Prieš tai: tvirtinimo apkabos, flanšai, atbulinės traukos sklendės, grotelės, greičio reguliatoriai.

чае применения регулятора скорости, отдельное термозащитное реле не нужно. Вентилятор можно монтировать в любом положении.

Не рекомендуется монтировать в помещениях, воздух которых содержит "тяжелую" пыль, муку и т.п.

Принадлежности: крепежные обоймы, заслонки обратной тяги, решетки, регуляторы скорости.

any position.

Not recommended: the fan is not designed for using in rooms with explosive gas, grinding dust, soot, flour etc.

Accessories: flexible connections, speed controllers, filter boxes, air dampers.

Einbau der Ventilatoren ist in jeder Lage möglich.

Einbau in jeder Lage möglich.

Es ist **nicht empfehlenswert:** Ventilatoren sind nicht in den Räumen, wo Explosionsgas, Mehl u. ä. sein kann, zu verwenden.

Zubehör: flexible Stützen, Drehzahlsteller, Schalldämpfer, Luftfilter, Klappen.

Elektros pajungimas

LT

Skydelyje ant ventiliatoriaus korpuso yra laidai elektros srovei pajungti.

Ventiliatorių pajungti prie elektros tinklo gali tik kvalifikuotas elektrikas. Būтина:

1. Patikrinti, kad įtampa, elektros tinklo dažnis atitiktų duomenis, nurodytus ant ventiliatoriaus.

2. Elektros laidai ir jungtys turi atitikti galiojančius elektro-saugos reikalavimus.

Svarbu! Ventiliatorių būтина įžeminti.

Подключение электричества

RUS

На корпусе вентилятора находится щиток с проводами для подключения электрического тока.

Включение вентилятора в электрическую сеть можно поручить только квалифицированному электрику.

Необходимо:

1. Проверить соответствие напряжения и частоты электрической сети с данными, указанными на вентиляторе.

2. Электрические провода и соединения должны соответствовать требованиям электробезопасности.

Важно! Вентилятор необходимо заземлить.

Electrical installation

GB

Electrical connection is made through a terminal box, which is stated on the casing. The fan must be connected to the mains by a qualified electrician only.

1. Check if the voltage and frequency corresponds with the specifications put on the fan's ID plate.

2. All electrical wiring and connections must be carried out in compliance with national safety regulations.

Important! The fan must be grounded.

Elektroanschluss

D

Ventilatoren sind vom Fachmann an das Elekronetz anzuschließen.

1. Dabei ist es unbedingt zu prüfen, ob die Stromfrequenz den Angaben auf dem Ventilator entsprechen.

2. Elektroleitungen und Schalter sollen den Elektroschutzvorschriften entsprechen.

Achtung! Ventilator ist unbedingt zu erden.

Aptarnavimas

LT

Šie ventiliatoriai turi asinchroninį variklį su priežiūros nereikalaujančiais rutuliniais guoliais.

Vienintelis ventiliatoriaus priežiūros reikalavimas - sparnuotės valymas. Rekomenduojama valyti ventiliatoriaus sparnuotę kas šeši mėnesiai. Prieš valymą būтина atjungti maitinimo įtampą ir užblokuoti jungiklį, kad dirbant būtų išvengta atsitiktinio įtampos įjungimo. Išimkite sparnuotę. Valykite atsargiai, kad nepažeistumėte sparnuotės balanso. Negalima naudoti cheminių medžiagų ar valiklių sparnuotei valyti. Valant negalima variklio nardinti į vandenį ar kitą skystį.

Gedimo atveju reikia:

1. Patikrinti, ar maitinimo įtampa pasiekia ventiliatorių.

2. Atjungti maitinimo įtampą ir įsitikinti, kad sparnuotė ne-užblokuota.

3. Suveikus trifazio variklio

Обслуживание

RUS

Эти вентиляторы оснащены асинхронными двигателями с шариковыми подшипниками, не требующими технического ухода. Единственное требование по уходу за вентилятором - чистка крыльчатки. Крыльчатку чистить рекомендуется через каждые шесть месяцев. Перед чистой требуется отключить электрический ток и заблокировать включатель. Снимите крыльчатку. Чистить осторожно, не нарушая балансировку крыльчатки. Для чистки крыльчатки нельзя применять химические вещества или очистители. Во время чистки нельзя погружать двигатель в воду или другую жидкость.

В случае неисправности требуется:

1. Проверить поступает ли ток в вентилятор.

2. Отключить электрический ток и проверить, не заблокирована ли крыльчатка.

3. Когда срабатывает защит-

Maintenance

GB

The fan is fitted with maintenance-free ball bearings. The only maintenance required is cleaning of the impeller. We recommend inspection of the impeller every six months. Before cleaning disconnect the fan from the mains and block the mains switch. Remove the fan. Do not obstruct fan's balance. Do not use strong detergents or cleaning agents for cleaning. Internal insulation may be wiped with a damp cloth.

In the case of breakdown:

1. Check the mains power is reaching the fan.

2. Disconnect from the mains and ensure that the impeller is not blocked.

3. If the thermo-contact has been activated, turn off the mains power. Wait until the motor chills and reconnect the mains power.

4. Check if the capacitor is connected (single-phase, refer to the wiring diagram).

Bedienung

D

Diese Ventilatoren haben einen drehzahlsteuerbaren Aussenläufermotor mit wartungsfreien Kugellagern.

Die einzige Forderung der Ventilatorwartung ist seine Reinigung. Es ist zu empfehlen, das Ventilatorlaufrad je sechs Monate zu reinigen. Vor Reinigung unbedingt den Elektrostrom ausschalten und den Schalter blockieren, damit jemand den Strom im Arbeitslauf nicht einschaltet. Die Reinigung muss vorsichtig erfolgen, damit die Laufradauswuchtung nicht gestört wird. Chemische Reinigung sowie tauchen des Motors ins Wasser oder andere Flüssigkeiten im Laufe der Reinigung ist ausgeschlossen.

Bei Betriebsausfall:

1. Prüfen, ob der Elektrostrom den Ventilator erreicht.

2. Der Elektrostrom ausschalten und sich überzeugen, dass Laufrad nicht blockiert ist.

3. Nachdem Thermokontakte

SALDA

termoapsaugai, reikia išjungti maitinimo įtampą, palaukti, kol variklis ataus, pašalinti perkaitimo priežastį ir vėl įjungti į tinklą.

4. Patikrinti kondensatorių (vienfaziams ventiliatoriams - pagal jungimo schemą). Jei gedimai kartojasi, keisti kondensatorių.

5. Jei tai nepaveda, kreiptis į tiekėją.

ное термореле трехфазного двигателя, необходимо отключить электрический ток, подождать, пока двигатель остынет, устранить причину перегрева и опять включить в сеть.

4. Проверить конденсатор (однофазных двигателей - по схеме соединений). Если неисправности повторяются, сменить конденсатор.

5. Если это не помогает, обратиться к поставщику.

5. If the fault persists, change the capacitor. If that does not help, contact the supplier.

gegen Motorüberhitzung sich aktiviert haben, ist der Elektrostrom auszuschalten; abwarten, bis der Motor abkühlt und wieder ins Netz einschalten.

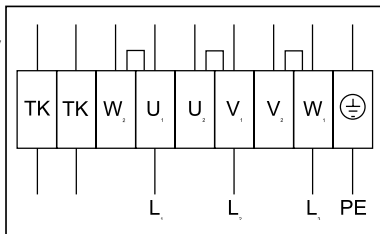
4. Den Kondensator prüfen (für 1-Phasenmotoren gemäß dem Schaltplan).

5. Wenn Betriebsausfälle wieder auftreten, Kondensator ersetzen. Wenn das nicht hilft, sich an den Lieferanten wenden.

	Elektros jungimo schema	Схема эл. соединений	Wiring diagram	EI.Schaltplan
No. 1	LT	RUS	GB	D
U₁	rudas	коричневый	brown	braun
U₂	mėlynas	синий	blue	blau
Z₁	juodas	черный	black	schwarz
Z₂	oranžinis	оранжевый	orange	orange
TK	baltas	белый	white	weiß
No. 2				
U₁	rudas	коричневый	brown	braun
U₂	raudonas	красный	red	rot
V₁	mėlynas	синий	blue	blau
V₂	pilkas	серый	grey	grau
W₁	juodas	черный	black	schwarz
W₂	oranžinis	оранжевый	orange	orange
TK	baltas	белый	white	weiß

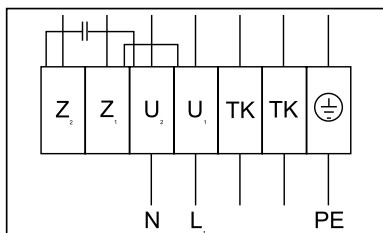
No. 2

Δ - 3~400V



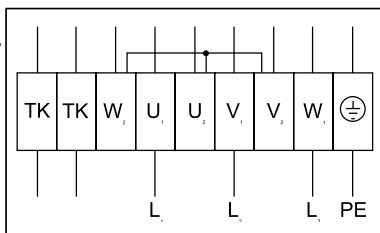
No. 1

1~230V



No. 2

Y - 3~400V



Barono TŪB "SALDA"

Ragainės g. 100, LT-78109 Šiauliai, Lithuania
Tel. (+370 41) 540415
Fax. (+370 41) 540417
office@salda.lt
www.salda.lt

Atstovas Lietuvoje UAB "SALDOS PREKYBA"

Ragainės g. 100,
78109 Šiauliai
Tel. (8-41) 540212
Faks. (8-41) 596176
prekyba@salda.lt

J.Kazlausko g. 21,
08314 Vilnius
Tel. (8-5) 2733538
Faks. (8-5) 2753007
vilnius@salda.lt

Elektrėnų g. 8,
51221 Kaunas
Tel. (8-37) 353217
Faks. (8-37) 452916
kaunas@salda.lt

Dubysos g. 31-207,
91181 Klaipėda
Tel. (8-46) 340314
Faks. (8-46) 340314
klaipeda@salda.lt