

## ОСНОВНЫЕ ХАРАКТЕРИСТИКИ

- Уменьшенный размер: 90x60x35мм (2 DIN единицы).
- Питание от шины KNX. Дополнительное питание не требуется.
- Монтируется в шкафах на DIN рейку или в глубоких установочных коробках.
- KLIC-DA обеспечивает полудуплексную связь с климатическими системами Hidrobox LT.
- Встроенный интерфейс KNX.
- Соответствует требованиям CE.

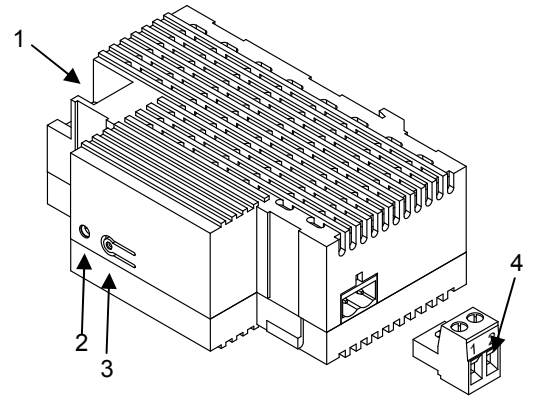


Рисунок 1. KLIC-DA

- |   |                      |                           |
|---|----------------------|---------------------------|
| 1. Разъем шины KNX                      | 2. LED индикатор KNX | 3. Кнопка программир. KNX |
| 4. 2-полюсный коммуникационный клеммник |                      |                           |

**Prog:** включение режима программирования. Подключение модуля к шине KNX при нажатой кнопке переводит модуль в безопасный режим.

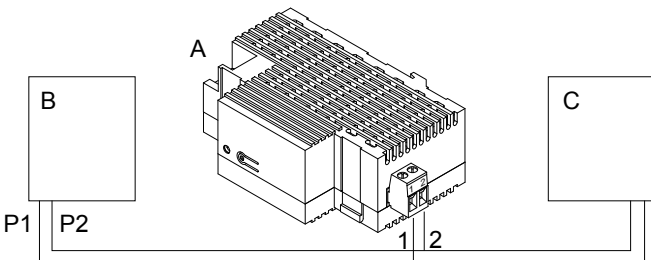
**LED:** светодиодная индикация состояния прибора – режим программирования (красный) или коммуникации с тепловой системой (зеленый/голубой). Мерцание светодиода красным цветом с периодом 0.5 сек указывает на «безопасный режим».

**Коммуникационный кабель:** 2-х проводной кабель, подключаемый к клеммам P1/P2 платы (PCB) системы Hidrobox или проводного пульта.

## ОБЩИЕ ХАРАКТЕРИСТИКИ

Характеристика	Описание	
Тип прибора	Устройство электронного управления	
Питание KNX	Напряжение	29В постоянного напряжения
	Допустимое напр.	21...31В постоянного напряжения
	Потребл. мощность	10mA
	Тип клеммника	Стандартный TP1, сечение 0.50 мм <sup>2</sup>
Внешнее питание	Не требуется	
Рабочая температура	От 0°C до +55°C	
Температура хранения	От -20°C до +70°C	
Рабочая влажность (относительная)	От 30% до 85% RH (без конденсата)	
Влажность хранения (относительная)	От 30% до 85% RH (без конденсата)	
Дополнительные характеристики	Класс В	
Класс безопасности	II	
Режим работы	Непрерывно	
Тип действия прибора	Тип 1	
Класс защищенности	IP20, в чистой среде	
Монтаж	Прибор для независимого монтажа внутри распределительных коробок или электрических щитов. Интерфейс должен устанавливаться вне внутреннего блока кондиционера	
Подключение модуля KLIC-DA и блока Hidrobox	2-х проводной кабель произвольной полярности, макс. длина кабеля 500м (в поставку не входит)	
Зазор между приборами	Не требуется	
Реакция на отключения питания	Полное сохранение данных	
Реакция на восстановление питания	Восстановление данных и отправка команд в соответствии с программой	
Индикация режимов работы	Светодиод LED включен в режиме программирования (красный) или в режиме полудуплексной коммуникации с системой Hidrobox (зеленый / синий)	
Индекс печатной платы СТИ	175 В	
Корпус	PC+ABS FR V0 не содержащий галогенов	
Вес	Около 160 гр	

## ДИАГРАММЫ СОЕДИНЕНИЙ И МОНТАЖА (\*)/(\*\*)



A	KLIC-DA
B	Проводной пульт управления
C	Тепловая система Hidrobox
P1/P2	Шина для подключения к системе Hidrobox
1 - 2	Клеммы Zennio
(*) только 1 блок системы Hidrobox на 1 интерфейс KLIC-DA	
(**) См. таблицу совместимости на <a href="http://www.zennio.com">www.zennio.com</a>	
(***) Следуйте инструкции по настройке проводного пульта	

Рисунок 2: KLIC-DA + проводной пульт (\*\*\*)

## ИНСТРУКЦИИ БЕЗОПАСНОСТИ



- Не подключайте сетевое напряжение или любые другие внешние источники напряжения к шине KNX. Воздействие внешнего напряжения может вывести систему KNX из строя.
- Обращайте особое внимание на хорошую изоляцию между шиной KNX и силовой проводкой 230В.