



Кондиционирование воздуха

Технические данные

Настенный тип



EEDRU14-100

FTXG-LW/S

СОДЕРЖАНИЕ

FTXG-LW/S

1	Характеристики.....	2
2	Технические характеристики.....	3
	Технические параметры	3
	Электрические параметры	4
3	Опции.....	5
4	Размерные чертежи	6
5	Центр тяжести	7
6	Схемы трубопроводов	8
7	Монтажные схемы	9
	Монтажные схемы - Одна фаза	9
8	Данные об уровне шума	10
	Спектр звукового давления	10

1 Характеристики

- Значения сезонной эффективности до A+++
- Предназначен для обеспечения идеального баланса между передовыми технологиями и красотой аэродинамики
- Замечательное сочетание образцового дизайна и передового технического исполнения с элегантной матово-белой отделкой / Замечательное сочетание образцового дизайна и передового технического исполнения с элегантной серебристо-антрацитовый отделкой
- Очень низкий шум: звук работающего блока едва различим. Уровень звукового давления снижается до 19 дБА !
- Интернет-контроллер (опция): управляйте внутренним блоком отовсюду с помощью приложения, по локальной сети или по интернету



Режим Есопо



2-зонный интеллектуальный датчик присутствия



Экономия энергии в режиме ожидания



Ночной режим работы



Только вентилятор



Режим поддержания комфортной температуры



Высокопроизводительный режим



Автоматическое переключение режимов охлаждения-нагрева



Тихая работа



Тихая работа внутреннего блока



Равномерное распределение потока воздуха по всему пространству



Автоматическое вертикальное изменение положения жалюзийной решетки



Автоматическое горизонтальное изменение положения жалюзийной решетки



Автоматический выбор скорости вентилятора



Ступенчатое регулирование скорости вентилятора



Режим снижения влажности



Титано-апатитовый фотокаталитический фильтр



Недельный таймер



Таймер на 24 часа



Пульт дистанционного управления



Проводной пульт дистанционного управления



Централизованное управление



Онлайн-управление с помощью приложения



Автоматический перезапуск



Самодиагностика



Мульти-система



Система Super Multi Plus

2 Технические характеристики

2-1 Технические параметры				FTXG20LW	FTXG20LS	FTXG25LW	FTXG25LS	FTXG35LW	FTXG35LS	FTXG50LW	FTXG50LS	
Входная мощность	Охлаждение	Ном.	кВт	0,023 (3) / 0,023 (4) / 0,023 (5)				0,033 (3) / 0,033 (4) / 0,033 (5)				
	Нагрев	Ном.	кВт	0,031 (3) / 0,031 (4) / 0,031 (5)		0,033 (3) / 0,033 (4) / 0,033 (5)		0,042 (3) / 0,042 (4) / 0,042 (5)		0,043 (3) / 0,043 (4) / 0,043 (5)		
Корпус	Цвет			Белый	Серебристый	Белый	Серебристый	Белый	Серебристый	Белый	Серебристый	
Размеры	Блок	Высота/Ширина/Глубина	мм	303/998/212								
	Упакованный блок	Высота/Ширина/Глубина	мм	322/1.101/389								
Вес	Блок		кг	12								
	Упакованный блок		кг	16								
Упаковка	Вес		кг	4								
Теплообменник	Длина		мм	610								
	Ряды	Количество		2								
	Шаг ребер		мм	1,2								
	Ступени	Количество		18								
	Тип трубы			Ø6,35 Hi-XB								
	Ребро	Тип		Multi slit fin								
	Тип			Вентилятор, обеспечивающий поток воздуха в двух направлениях								
Вентилятор	Расход воздуха	Охлаждение	Выс.	м /мин	8,9			10,9				
				фт3/мин	313			385				
			Ном.	м /мин	6,6		7,8		8,9			
				фт3/мин	234		276		313			
			Низк.	м /мин	4,4		4,8		6,8			
				фт3/мин	155		168		239			
		Тихая работа	м /мин	2,6		2,9		3,6				
			фт3/мин	91		102		128				
		Нагрев	Выс.	м /мин	10,2		11,0		12,4		12,6	
				фт3/мин	361		388		438		446	
			Ном.	м /мин	8,4		8,6		9,6		10,5	
				фт3/мин	298		303		340		372	
	Низк.		м /мин	6,3		6,9		8,1				
			фт3/мин	223		245		284				
	Тихая работа	м /мин	3,8		4,1		5,0					
		фт3/мин	133		144		176					
Двигатель вентилятора	Модель			KFD-280-40-8G1		KFD-280-40-8G		KFD-280-40-8G1				
	Скорость	Ступени		5 + silent. + auto								
		Охлаждение	Выс./Средний уровень/Низк./Тихая работа	об/мин	1.440/1.140/840/600				1.710/1.300/890/640		1.710/1.440/1.160/740	
					1.620/1.380/1.100/760				1.720/1.400/1.100/760		1.910/1.540/1.180/800	
Нагревание		Выс./Средний уровень/Низк./Тихая работа	об/мин	1.620/1.380/1.100/760		1.720/1.400/1.100/760		1.910/1.540/1.180/800		1.940/1.660/1.330/920		
Выход		Номинал		W								
				29								

2 Технические характеристики

2

2-1 Технические параметры				FTXG20LW	FTXG20LS	FTXG25LW	FTXG25LS	FTXG35LW	FTXG35LS	FTXG50LW	FTXG50LS
Уровень звуковой мощности	Охлаждение	/	дБ(А)	54				59		60	
	Отопление	/	дБ(А)	56				59		60	
Уровень звукового давления	Охлаждение	Выс./Ном./Низк./ Тихая работа	дБ(А)	38/32/25/19				45/34/26/20		46/40/35/32	
	Нагрев	Сверхвыс./Выс./ Ном./Низк./ Тихая работа	дБ(А)	-40/34/28/19		-41/34/28/19		-45/37/29/20		-47/41/35/32	
Хладагент	Тип	R-410A									
Подсоединение труб	Жидкость	НД	6,35								
	Газ	НД	9,5						12,7		
	Дренаж	18									
	Теплоизоляция	Трубопроводы для жидкости и газа									
Регулирование температуры			Микрокомпьютерное управление								
Управление направлением потока воздуха			Вправо, влево, по горизонтали, вниз								
Воздушный фильтр	Тип	Съемный / моющийся / защищен от возникновения плесени									

Стандартные аксессуары : Держатель пульта дистанционного управления; Количество : 1;

Стандартные аксессуары : Монтажная пластина; Количество : 1;

Стандартные аксессуары : Инструкции по установке; Количество : 1;

Стандартные аксессуары : Батареи; Количество : 2;

Стандартные аксессуары : Пульт дистанционного управления; Количество : 1;

Стандартные аксессуары : Титано-апатитовый фотокаталитический фильтр; Количество : 2;

Стандартные аксессуары : Чехол для винтов; Количество : 2;

Стандартные аксессуары : Крепежные винты внутреннего блока; Количество : 2;

Стандартные аксессуары : Руководство по эксплуатации; Количество : 1;

2-2 Электрические параметры				FTXG20LW	FTXG20LS	FTXG25LW	FTXG25LS	FTXG35LW	FTXG35LS	FTXG50LW	FTXG50LS	
Электропитание	Наименование			V1								
	Фаза			1~								
	Частота		Гц	50								
	Напряжение			220-240								
Ток	Номинальный рабочий ток - 50 Гц	Охлаждение	А	0,12 (3) / 0,12 (4) / 0,12 (5)				0,16 (3) / 0,16 (4) / 0,16 (5)				
		Нагрев	А	0,15 (3) / 0,15 (4) / 0,15 (5)		0,16 (3) / 0,16 (4) / 0,16 (5)		0,21 (3) / 0,21 (4) / 0,21 (5)				
Соединительная проводка - 50 Гц	Для электропитания	Примечание	3 for power supply. 4 for interunit wiring (Earth wire included)									

Примечания

(1) SL: Тихий уровень работы вентилятора в установке расхода воздуха

(2) При подсоединении к наружному блоку многоблочной системы, см. технические характеристики подсоединяемого наружного блока.

(3) 220 В

(4) 230 В

(5) 240В

3 Опции

3 - 1 Опции

FTXG-LW/S

Внутренние блоки - Системы управления

		FTXG20LW/S	FTXG25LW/S	FTXG35LW/S	FTXG50LW/S
Проводной пульт дистанционного управления		BRC944 (3)			
Шнур для проводного пульта ДУ	3m	BRCW901A03			
	8m	BRCW901A08			
Проводной адаптер с нормально разомкнутым контактом/ нормально разомкнутым импульсным контактом		KRP413A1S (1)			
Централизованный пульт управления	До 5 помещений	KRC72 (2)			
Защита от несанкционированного доступа к пульту дистанционного управления		KKF910A4			
Центральный пульт дистанционного управления		DCS302C51			
Унифицированный пульт ВКЛ./ВЫКЛ.		DCS301B51			
Программируемый таймер		DST301B51			
Адаптер интерфейса для Dill-net		KRP928A2S			
Модуль онлайн управления		BRP069A41			
Шлюз KNX		KLIC-DD			

- (1) Проводной адаптер поставляется компанией Daikin. Часы и другие устройства: приобретаются на месте.
- (2) Для каждого внутреннего блока также требуется проводной адаптер.
- (3) Требуется шнур для проводного пульта ДУ BRCW901A03 или BRCW901A08.

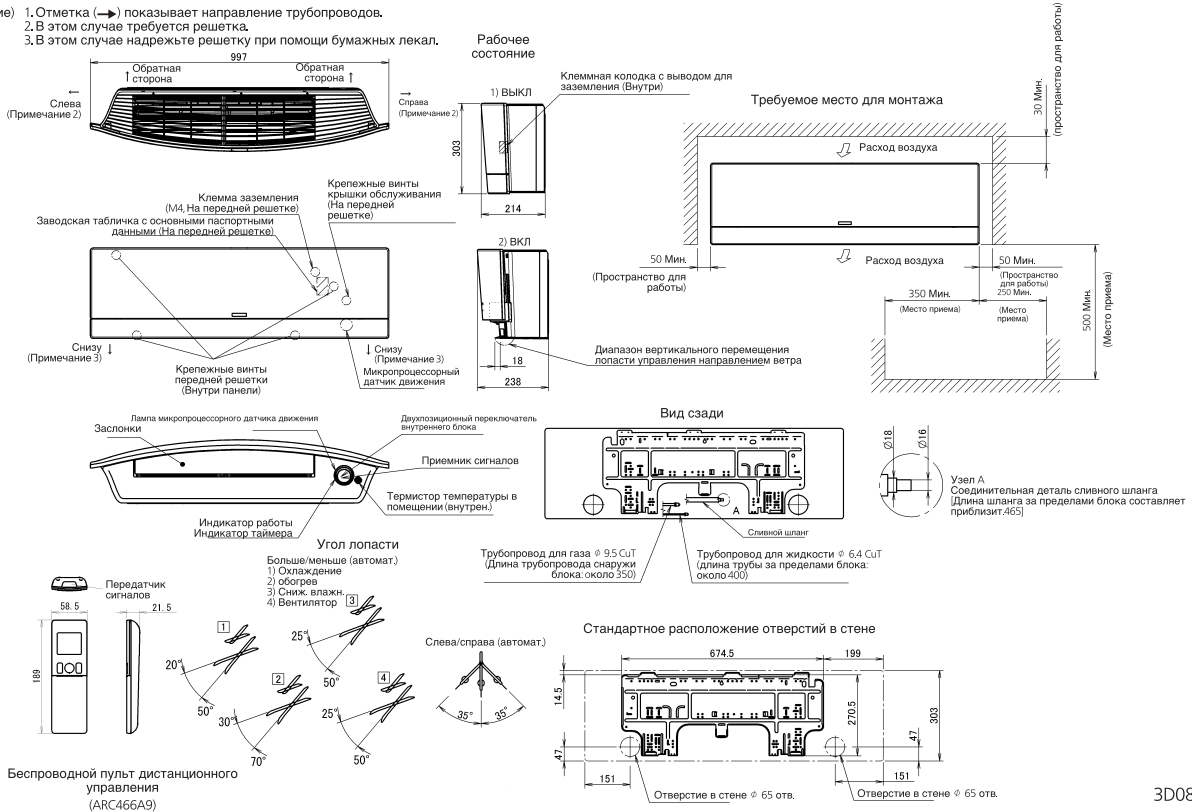
4 Размерные чертежи

4 - 1 Размерные чертежи

4

FTXG20-35LW/S

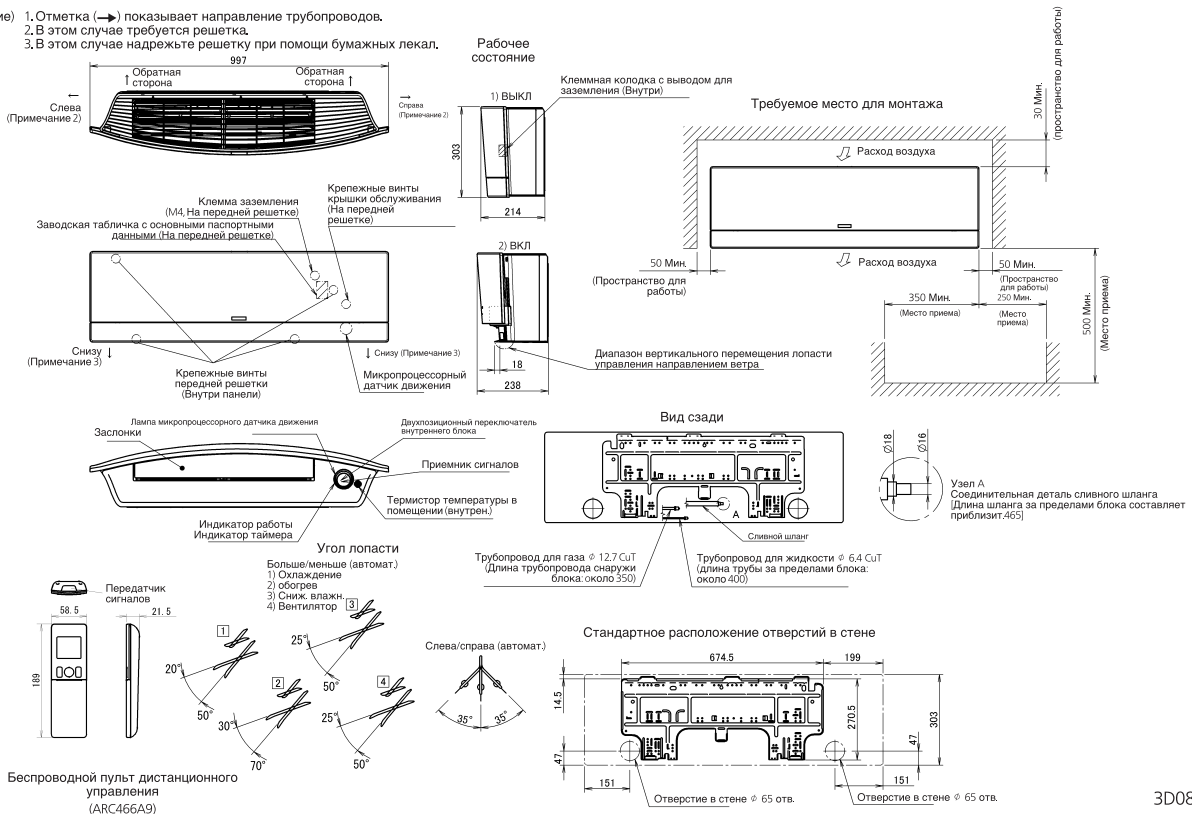
- Примечание) 1. Отметка (→) показывает направление трубопроводов.
2. В этом случае требуется решетка.
3. В этом случае надрежьте решетку при помощи бумажных лекал.



3D085835

FTXG50LW/S

- Примечание) 1. Отметка (→) показывает направление трубопроводов.
2. В этом случае требуется решетка.
3. В этом случае надрежьте решетку при помощи бумажных лекал.



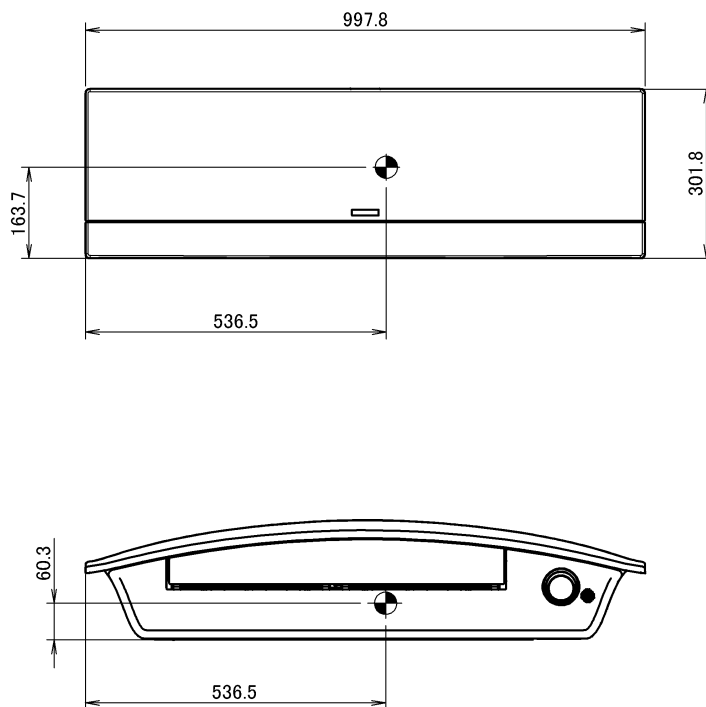
3D085836

6

5 Центр тяжести

5 - 1 Центр тяжести

FTXG-LW/S



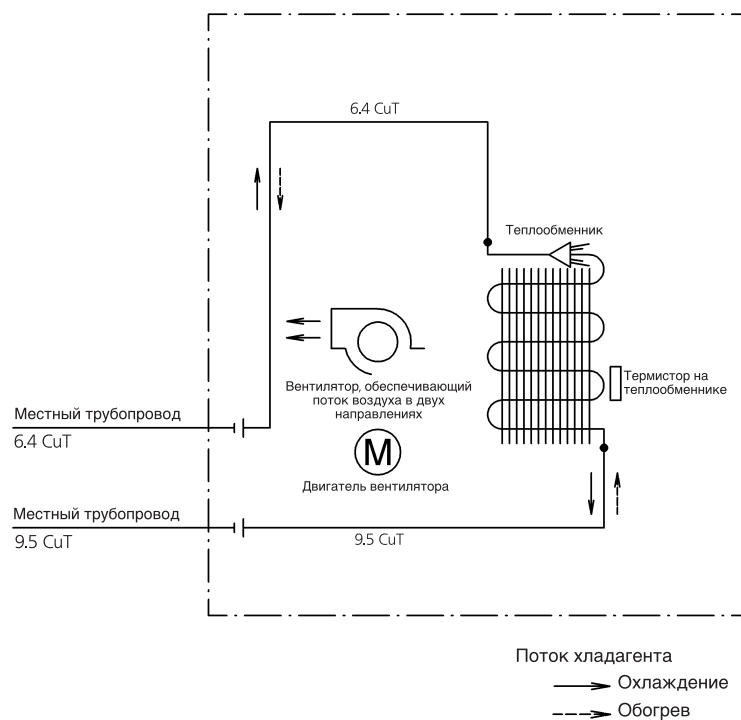
4D086660

6 Схемы трубопроводов

6 - 1 Схемы трубопроводов

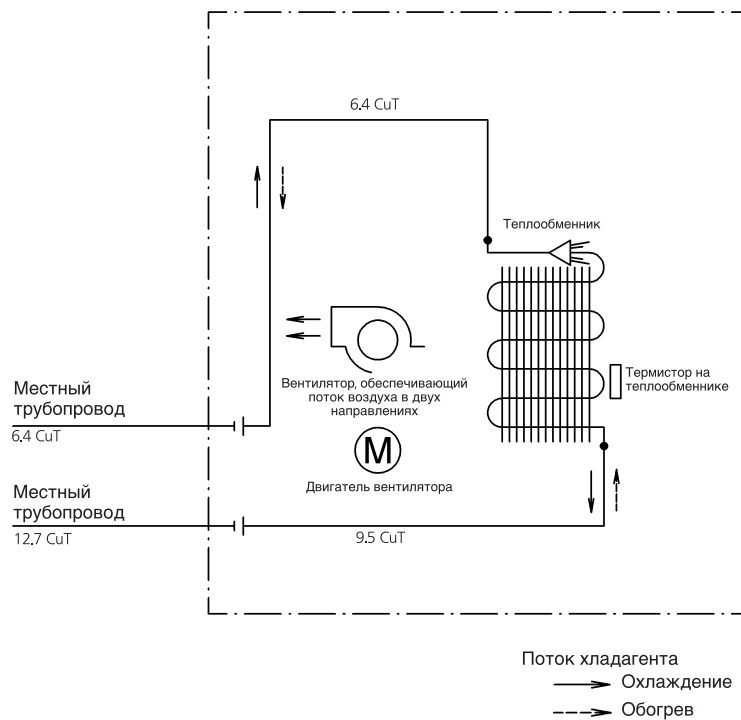
6

FTXG20-35LW/S



4D085645

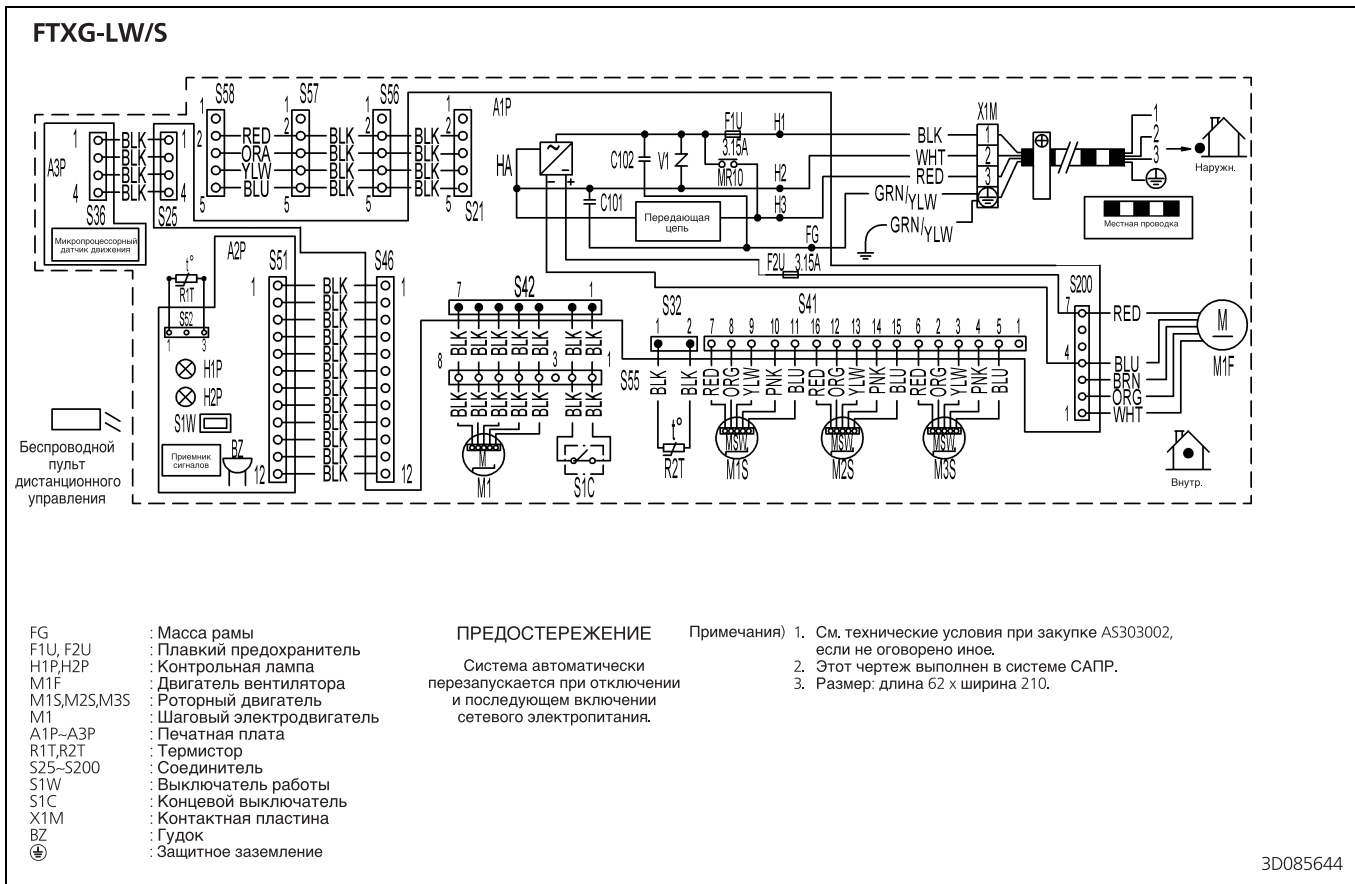
FTXG50LW/S



4D085834

7 Монтажные схемы

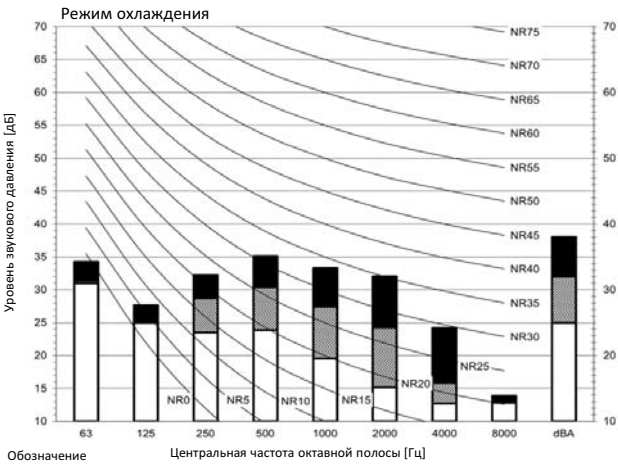
7 - 1 Монтажные схемы - Одна фаза



8 Данные об уровне шума

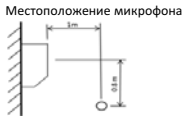
8 - 1 Спектр звукового давления

FTXG20LW/S



Обозначение Центральная частота октавной полосы [Гц]
 dBA= уровень звукового давления по шкале A (шкала A по стандарту IEC).

- A Накиль
- B High-tap
- C Medium-tap
- Low-tap



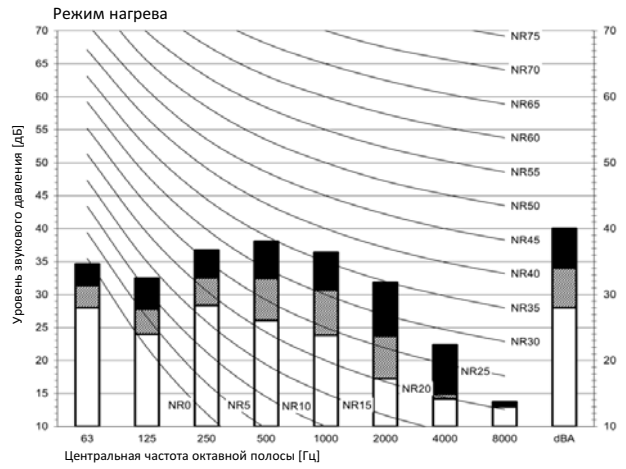
Метод измерения шума в процессе работы соответствует JISC9612.

Место измерения: безэховая камера

Охлаждение	Общее значение, дБ		
	A	B	C
dBA		38	25

Фоновый шум уже учтен.

Рабочие условия: электропитание 220-240 В / 220 В 50/60 Гц; стандарт JIS



Центральная частота октавной полосы [Гц]

Нагрев	Общее значение, дБ		
	A	B	C
dBA		40	28

Фоновый шум уже учтен.

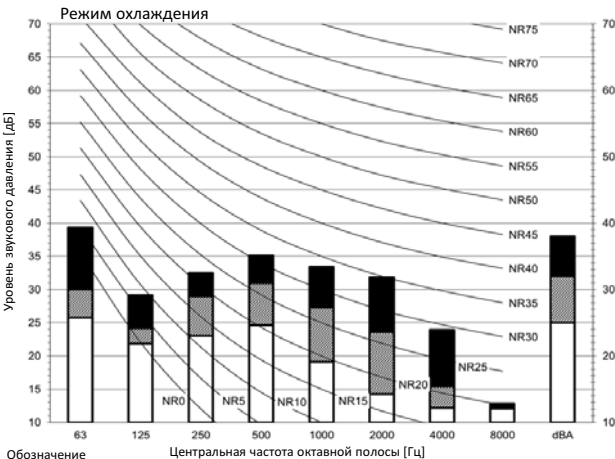
Рабочие условия: электропитание 220-240 В / 220 В 50/60 Гц; стандарт JIS

Примечания

Шум во время работы изменяется в зависимости от условий эксплуатации и условий окружающей среды.

3D086898

FTXG25LW/S



Обозначение Центральная частота октавной полосы [Гц]
 dBA= уровень звукового давления по шкале A (шкала A по стандарту IEC).

- A Накиль
- B High-tap
- C Medium-tap
- Low-tap



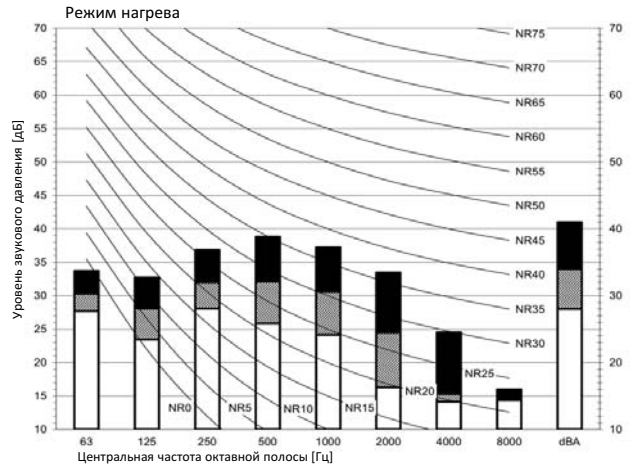
Метод измерения шума в процессе работы соответствует JISC9612.

Место измерения: безэховая камера

Охлаждение	Общее значение, дБ		
	A	B	C
dBA		38	25

Фоновый шум уже учтен.

Рабочие условия: электропитание 220-240 В / 220 В 50/60 Гц; стандарт JIS



Центральная частота октавной полосы [Гц]

Нагрев	Общее значение, дБ		
	A	B	C
dBA		41	28

Фоновый шум уже учтен.

Рабочие условия: электропитание 220-240 В / 220 В 50/60 Гц; стандарт JIS

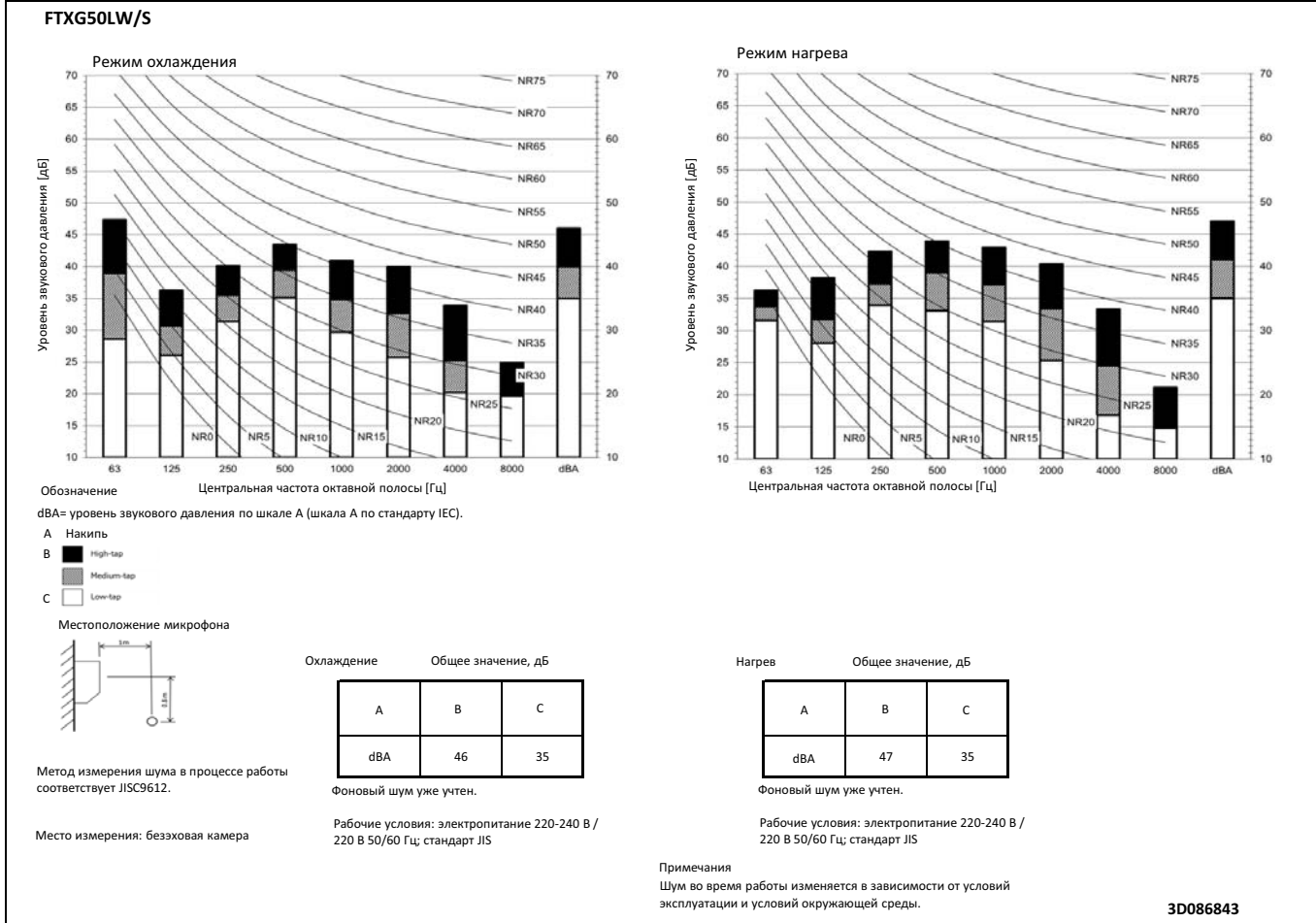
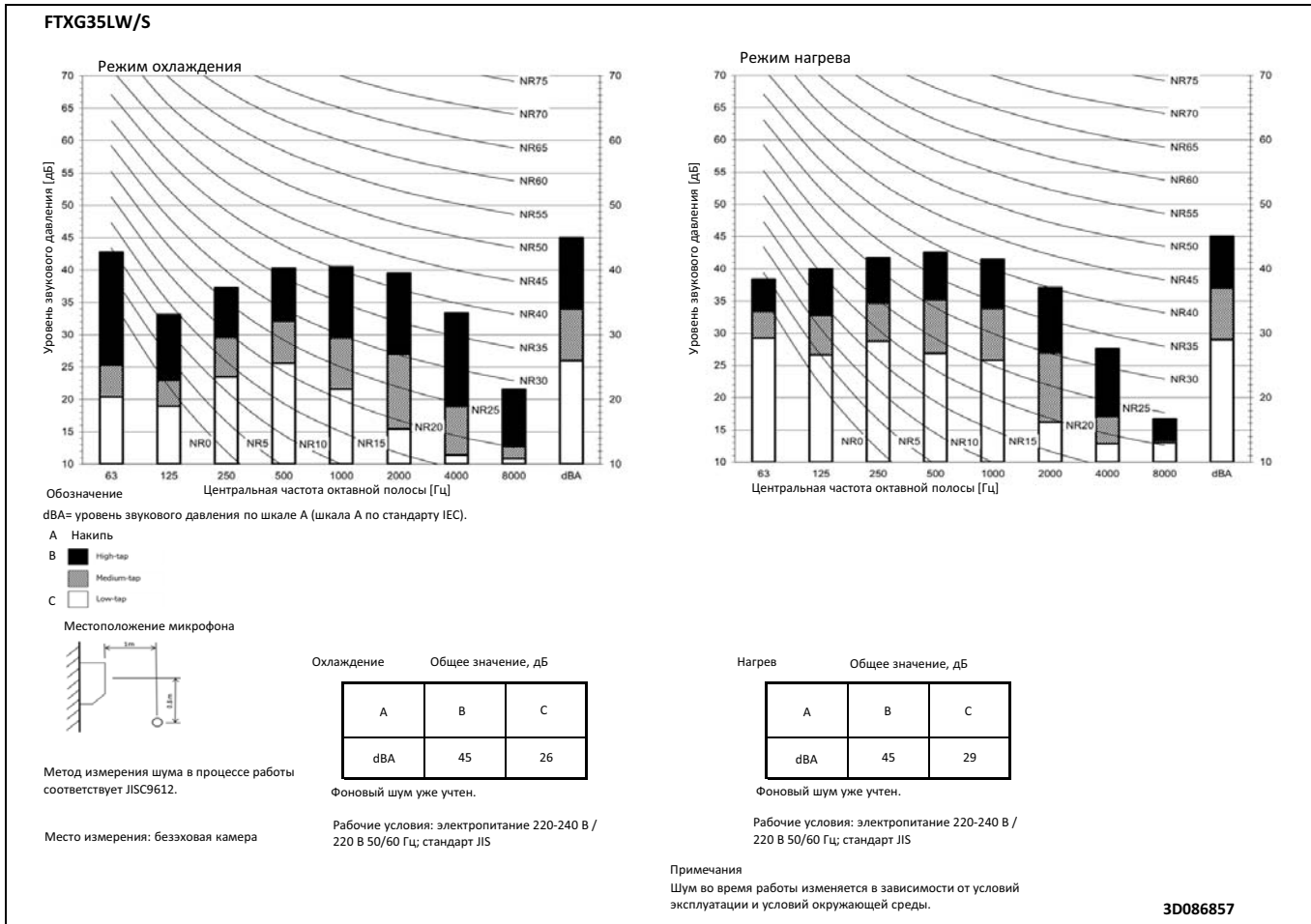
Примечания

Шум во время работы изменяется в зависимости от условий эксплуатации и условий окружающей среды.

3D086842

8 Данные об уровне шума

8 - 1 Спектр звукового давления





Компания Daikin Europe N.V. принимает участие в Программе сертификации Eurovent для жидкостных холодильных установок (LCP), вентиляционных установок (AHU) и фанкойлов (FCU). Проверьте текущий срок действия сертификата онлайн: www.eurovent-certification.com или перейдите к www.certiflash.com

Настоящий буклет составлен только для справочных целей и не является предложением, обязательным для выполнения компанией Daikin Europe N.V. Его содержание составлено компанией Daikin Europe N.V. на основании сведений, которыми она располагает. Компания не дает прямую или связанную гарантию относительно полноты, точности, надежности или соответствия конкретной цели ее содержания, а также продуктов и услуг, представленных в нем. Технические характеристики могут быть изменены без предварительного уведомления. Компания Daikin Europe N.V. отказывается от какой-либо ответственности за прямые или косвенные убытки, понимаемые в самом широком смысле, вытекающие из прямого или косвенного использования и/или трактовки данного буклета. На все содержание распространяется авторское право Daikin Europe N.V.

BARCODE

Daikin products are distributed by:

