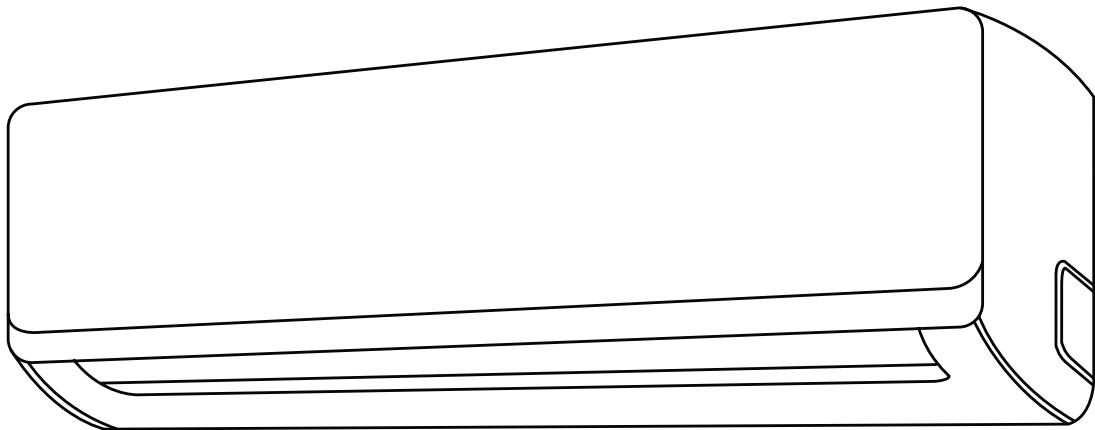


TOSHIBA

НАСТЕННЫЙ КОНДИЦИОНЕР РУКОВОДСТВО ПО УСТАНОВКЕ



RAS-07U2KH3S-EE / RAS-07U2AH3S-EE
RAS-09U2KH3S-EE / RAS-09U2AH3S-EE
RAS-12U2KH3S-EE / RAS-12U2AH3S-EE
RAS-18U2KH3S-EE / RAS-18U2AH3S-EE
RAS-24U2KH3S-EE / RAS-24U2AH3S-EE

ВАЖНОЕ ПРИМЕЧАНИЕ:

Внимательно прочтите это руководство перед установкой или использованием вашего нового кондиционера. Обязательно сохраните это руководство для использования в будущем.



Технические характеристики сплит-систем Toshiba серии U2KH3S

ТЕПЛОВОЙ НАСОС R410A

Внутренний блок		RAS-07U2KH3S-EE	RAS-09U2KH3S-EE	RAS-12U2KH3S-EE	RAS-18U2KH3S-EE	RAS-24U2KH3S-EE
Наружный блок		RAS-07U2AH3S-EE	RAS-09U2AH3S-EE	RAS-12U2AH3S-EE	RAS-18U2AH3S-EE	RAS-24U2AH3S-EE
Холодопроизводительность (кВт)		2,25	2,70	3,65	5,40	7,10
Теплопроизводительность (кВт)		2,35	2,90	3,90	5,80	7,35
Коэффициент эффективности	EER (охлаждение)	3,26	3,21	3,29	3,02	2,90
	COP (обогрев)	3,62	3,63	3,64	3,41	3,20
Класс энергетической эффективности		A / A	A / A	A / A	B / B	C / C
Питание (В/фаз/Гц)		220-240/1/50	220-240/ 1/ 50	220-240/1/50	220-240/1/50	220-240/1/50
Сечение силового кабеля (мин. значение)		3 (вкл. землю) x 1,5 мм ² . Наружный блок				
Межблочный кабель		4 (вкл. землю) x 1,0 мм ²				
Потребляемая мощность	Охлаждение (кВт)	0,69	0,84	1,11	1,79	2,45
	Обогрев (кВт)	0,65	0,80	1,07	1,70	2,30

ВНУТРЕННИЙ БЛОК

Размеры (ВхШхГ) (мм)	290 x 722 x 187	290 x 722 x 187	297 x 722 x 187	319 x 965 x 215	335 x 1080 x 226
Вес нетто (кг)	7,8	7,8	8,8	11,6	12,7
Расход воздуха охлаждения/обогрев (м ³ /ч)	400/340/230	450/370/260	520/460/370	790/630/510	1060/950/870
Рабочий уровень шума охлаж/обогр (дБ)	36/33/25	36/33/25	38/35/27	42/37/31	47/44/40

НАРУЖНЫЙ БЛОК

Размеры (ВхШхГ) (мм)	550 x 700 x 275	550 x 700 x 275	555 x 770 x 300	555 x 770 x 300	702x 845 x 363
Вес нетто (кг)	24	26,4	30	36,5	49
Звуковое давление (дБА)	52	54	58	58	60

РАЗМЕР ТРУБ

Жидкость (мм/дюйм)	6.35 (1/4")	6.35 (1/4")	6.35 (1/4")	6.35 (1/4")	9.52 (3/8")
Газ (мм/дюйм)	9.52 (3/8")	9.52 (3/8")	12.70 (1/2")	12.70 (1/2")	15,9 (5/8")
Тип соединения	Развальцовка				
Макс. длина трассы (м)	20	20	20	25	25
Макс. перепад высот между блоками (м)	8	8	8	10	10

Допустимая температура наружного воздуха (охлаждение/обогрев) (°C)

от +18 до +43 / от -7 до +24

Содержание

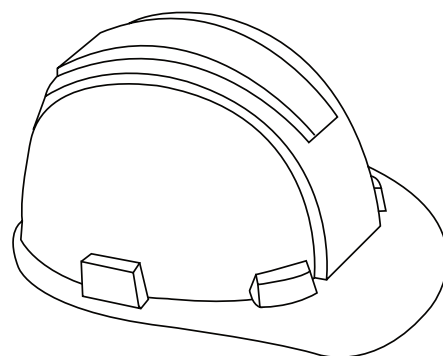
Руководство по установке

0 Меры безопасности..... 4

1 Аксессуары..... 6

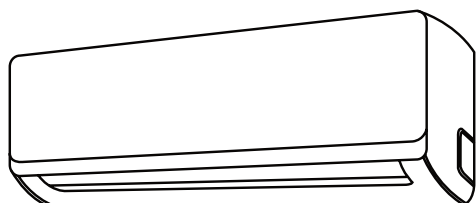
2 Общая информация об установке —
внутренний блок..... 8

3 Компоненты блока 10



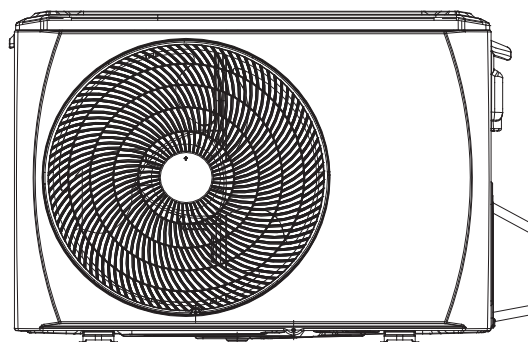
4 Установка внутреннего блока..... 11

1. Выбор места установки 11
2. Крепление установочной пластины к стене..... 12
3. Сверление отверстия в стене
для соединительных трубопроводов 12
4. Подготовка трубок для хладагента 14
5. Подсоединение дренажного шланга 15
6. Подключение кабеля управления 17
7. Обертывание трубок и проводов..... 18
8. Установка внутреннего блока..... 18

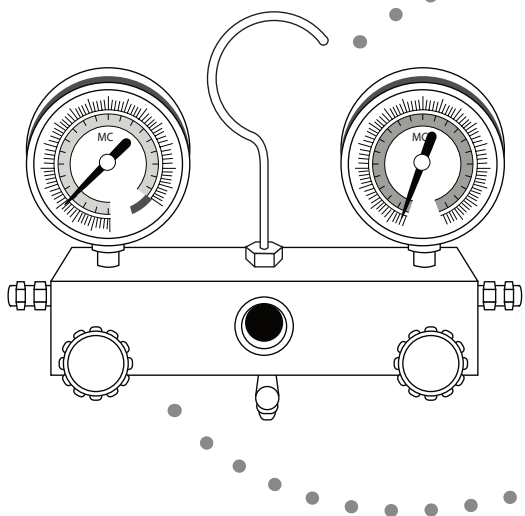
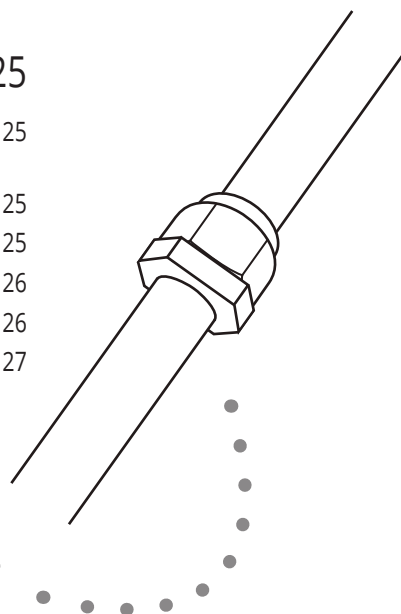


5 Установка наружного
блока..... 20

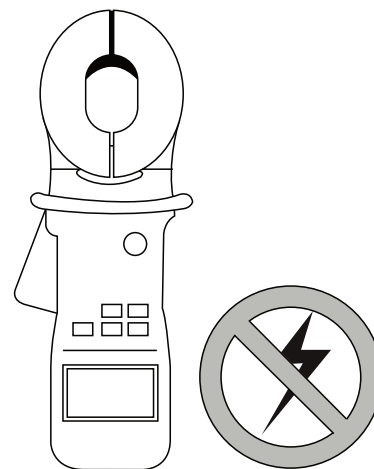
1. Выбор места установки 20
2. Установка соединителя
дренажного шланга..... 21
3. Крепление наружного блока
при помощи анкерных болтов 22
4. Подключение кабеля управления
и кабелей питания 23



6	Подсоединение трубопроводов для хладагента.....	25
	А. Примечание касательно длины трубки	25
	В. Указания по подсоединению — трубопровод для хладагента.....	25
	1. Резка труб.....	25
	2. Удаление заусенцев.....	26
	3. Развальцовка концов трубок.....	26
	4. Подсоединение трубок.....	27



7	Удаление воздуха.....	29
	1. Указания по вакуумированию	29
	2. Примечание касательно добавления хладагента	30



8	Проверка электрических компонентов и герметичности.....	31
9	Пробный пуск	32
10	Европейские рекомендации по удалению отходов.....	34

Меры безопасности

Перед установкой ознакомьтесь с мерами безопасности

Неправильная установка вследствие игнорирования инструкций может стать причиной серьезных повреждений или травм. Для классификации потенциальной опасности повреждений или получения травм используются обозначения «ВНИМАНИЕ» или «ПРЕДОСТЕРЕЖЕНИЕ».



Этот символ означает, что игнорирование инструкций может стать причиной летального исхода или серьезных травм.



Этот символ означает, что игнорирование инструкций может стать причиной травм средней тяжести, повреждения блока кондиционера или вашего имущества.



Этот символ обозначает действия, выполнять которые запрещено.

ВНИМАНИЕ

- ⊘ Не изменяйте длину кабеля питания и не используйте для питания кондиционера удлинитель. Не подключайте кондиционер в розетку, которая используется для питания другого оборудования. Ненадлежащее или недостаточное электропитание может стать причиной пожара или поражения электрическим током.
- ⊘ При подсоединении трубопроводов для хладагента не допускайте попадания внутрь блока никаких других веществ или газов, кроме соответствующего спецификациям хладагента. Наличие других газов или веществ приведет к снижению производительности кондиционера и может стать причиной превышения давления в контуре охлаждения. Это, в свою очередь, может привести к взрыву и травмам.
- ⊘ Не разрешайте детям играть с кондиционером. При пребывании вблизи кондиционера дети должны постоянно находиться под наблюдением.

1. Установка должна выполняться уполномоченным дилером или специалистом. Неправильная установка может привести к утечке воды, поражению электрическим током или стать причиной пожара.
2. Установка должна выполняться в соответствии с инструкциями по установке. Ненадлежащая установка может привести к утечке воды, поражению электрическим током или стать причиной пожара.
На территории Северной Америки установка должна производиться исключительно уполномоченным персоналом с соблюдением требований Национальной системы стандартов по электротехнике (NEC) и Энергетической комиссии штата Калифорния (CEC).
3. Для ремонта или технического обслуживания блока обратитесь к уполномоченному сервисному специалисту.
4. Используйте для установки только входящие в комплект поставки аксессуары, компоненты и указанные детали. Использование нестандартных деталей может стать причиной утечки воды, поражения электрическим током или пожара, а также привести к падению блока.
5. Блок следует устанавливать на прочной поверхности, способной выдержать его вес. Если выбранная поверхность не способна выдержать вес блока или установка была выполнена ненадлежащим образом, блок может упасть и стать причиной серьезных травм и повреждений.

ВНИМАНИЕ

6. При выполнении электромонтажных работ соблюдайте все национальные стандарты и нормы, а также требования Руководства по установке. Для обеспечения питания следует использовать независимую цепь и отдельную электрическую розетку. Не подключайте к этой розетке другие устройства. Недостаточная электрическая мощность сети или дефекты при выполнении электромонтажных работ могут стать причиной поражения электрическим током или пожара.
7. Для электромонтажных работ используйте соответствующие кабели. Надежно затягивайте кабели и закрепляйте их, чтобы предотвратить повреждение разъемов под воздействием внешних сил. Некачественно выполненные электрические соединения могут перегреться и стать причиной пожара, а также поражения электрическим током.
8. Все электрические провода необходимо аккуратно уложить, чтобы обеспечить возможность полного закрывания крышки блока управления. Не полностью закрытая крышка блока управления может стать причиной коррозии, перегрева разъемов в точках подключения и, как следствие, привести к пожару или поражению электрическим током.
9. В некоторых функциональных зонах (кухни, помещения серверных и т. д.) настоятельно рекомендуется использовать блоки кондиционеров в специальном исполнении.
10. В случае повреждения входящего в комплект поставки провода во избежание рисков его замену должен выполнить производитель, его сервис-партнер или другие лица с соответствующим уровнем квалификации.
11. Это оборудование может использоваться детьми в возрасте от 8 лет, а также лицами с ограниченными физическими, сенсорными или умственными способностями или же недостаточным уровнем опыта и знаний только при условии надзора или проведения соответствующего инструктажа о порядке безопасного использования оборудования. Кроме того, они должны осознавать опасность, связанную с использованием этого оборудования. Дети не должны играть с этим оборудованием. Дети не должны выполнять очистку или другие виды обслуживания без присмотра.

ПРЕДОСТЕРЕЖЕНИЕ

- ⊘ Блоки кондиционеров с дополнительным электрическим обогревателем запрещено устанавливать на расстоянии менее 1 метра (3 футов) от любых горючих материалов.
 - ⊘ Запрещено устанавливать блок в месте, где возможны утечки горючих газов. Накопление горючего газа в непосредственной близости от блока может стать причиной пожара.
 - ⊘ Не используйте кондиционер в помещениях с повышенной влажностью, таких как ванная комната или прачечная. Чрезмерное воздействие воды может стать причиной короткого замыкания электрических компонентов.
1. Во время установки изделие должно быть надлежащим образом заземлено, иначе возможен риск поражения электрическим током.
 2. Дренажные шланги должны быть установлены в соответствии с указаниями, содержащимися в этом Руководстве. Ненадлежащий отвод воды может стать причиной повреждения вашего жилья и имущества.

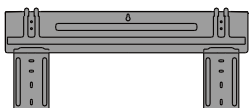




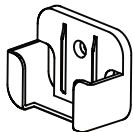


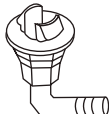
Примечание о фторированных газах

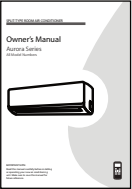


1. Этот блок кондиционера воздуха содержит фторированные газы. Подробная информация о типе и количестве газа содержится на соответствующей этикетке, расположенной на блоке.
2. Установку, сервисное и техническое обслуживание, а также ремонт блока должен выполнять сертифицированный технический специалист.
3. Демонтаж и утилизацию изделия должен выполнять сертифицированный технический специалист.
4. Если изделие оборудовано системой обнаружения утечек, проверку на наличие утечек необходимо проводить не реже одного раза в 12 месяцев.
5. В случае проведения проверок на наличие утечек настоятельно рекомендуется документально фиксировать их результаты.

Аксессуары

1

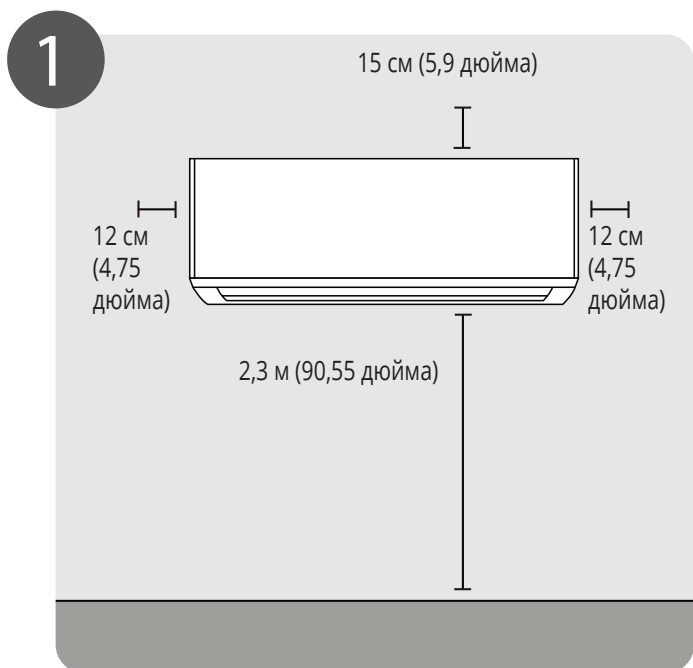
В комплект поставки системы кондиционирования воздуха входят перечисленные ниже аксессуары. Используйте для установки кондиционера все установочные детали и аксессуары. Нарушение порядка установки может стать причиной утечки воды, поражения электрическим током и пожара, а также привести к падению оборудования.

Название	Внешний вид	Количество	
Установочная пластина		1	
Дюбель		5	
Винт ST3.9 X 25 для крепления установочной пластины		5	
Пульт дистанционного управления		1	
Винт ST2.9 x 10 для крепления держателя пульта дистанционного управления		2	Детали, приобретаемые дополнительно
Держатель пульта дистанционного управления		1	
Сухая батарея AAA.LR03		2	
Прокладка		1 (только для моделей с функцией охлаждения и обогрева)	
Соединитель для дренажного шланга			

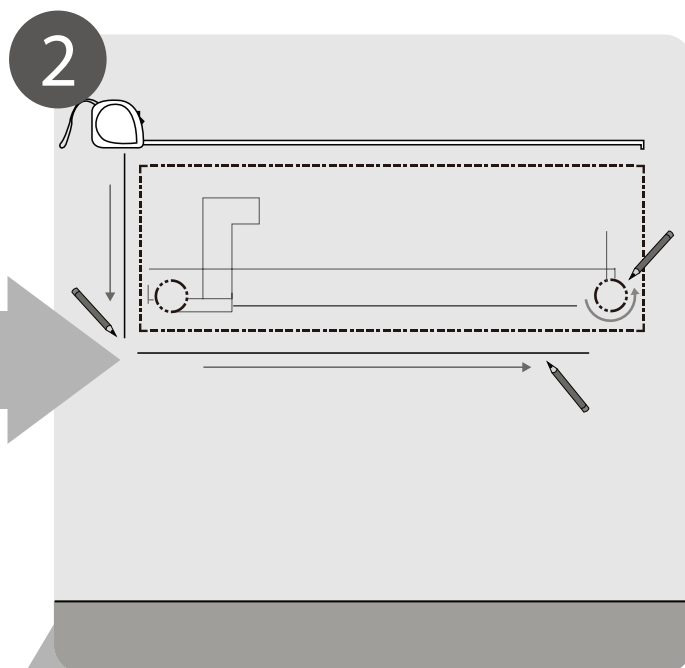
Название	Внешний вид		Количество
Руководство пользователя			1
Руководство по установке			1
Руководство пользователя пульта дистанционного управления			1
Комплект соединительных трубопроводов	Жидкостная сторона	\varnothing 6,35 (1/4 дюйма) \varnothing 9,52 (3/8 дюйма)	Детали приобретаются самостоятельно. Проконсультируйтесь с дилером по поводу параметров трубы.
	Газовая сторона	\varnothing 9,52 (3/8 дюйма) \varnothing 12,7 (1/2 дюйма) \varnothing 16 (5/8 дюйма) \varnothing 19 (3/4 дюйма)	

Общая информация об установке — внутренний блок

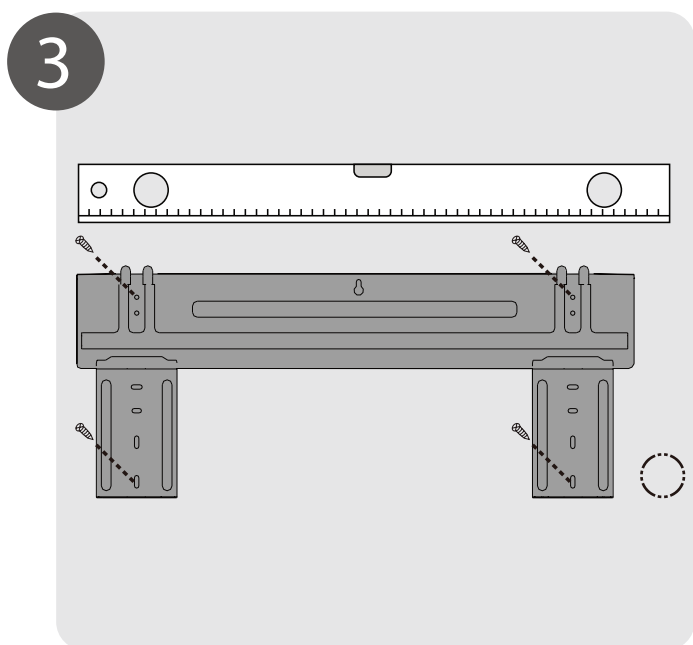
2



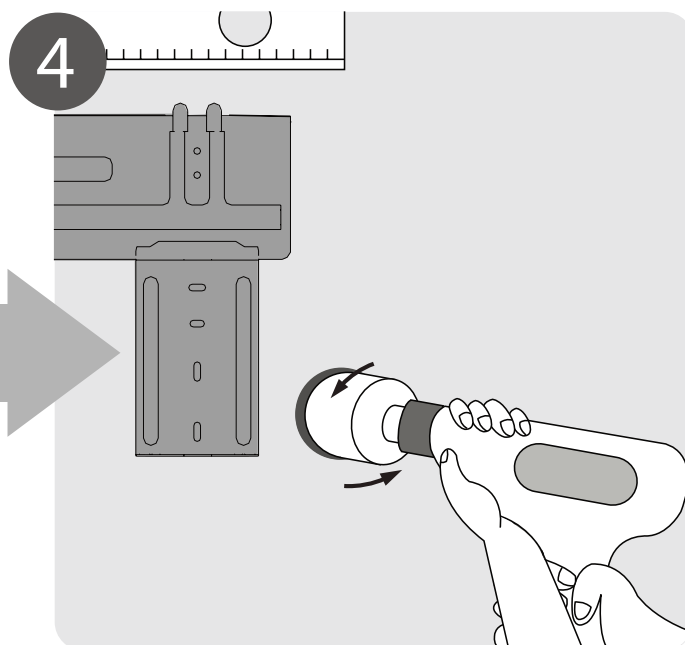
Выберите место установки
(стр. 11)



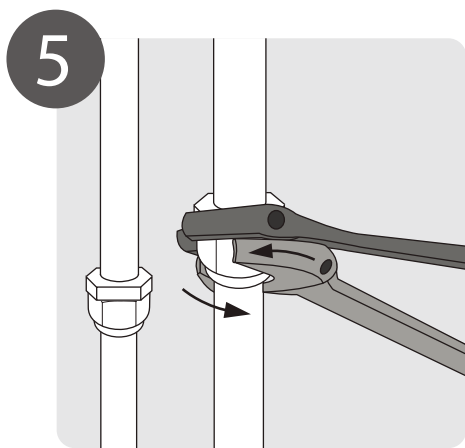
Определите расположение
отверстий в стене (стр. 12)



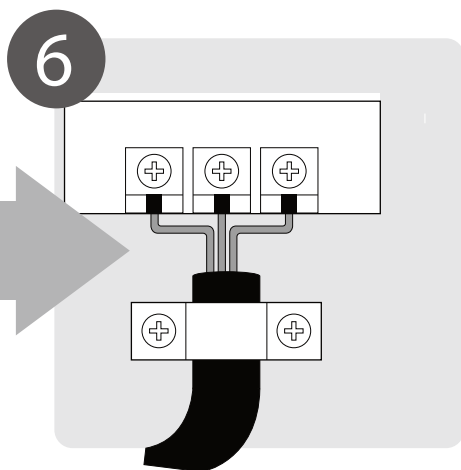
Прикрепите установочную
пластину (стр. 12)



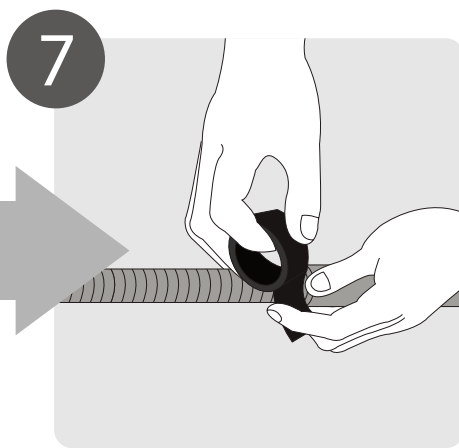
Просверлите отверстие
в стене (стр. 12)



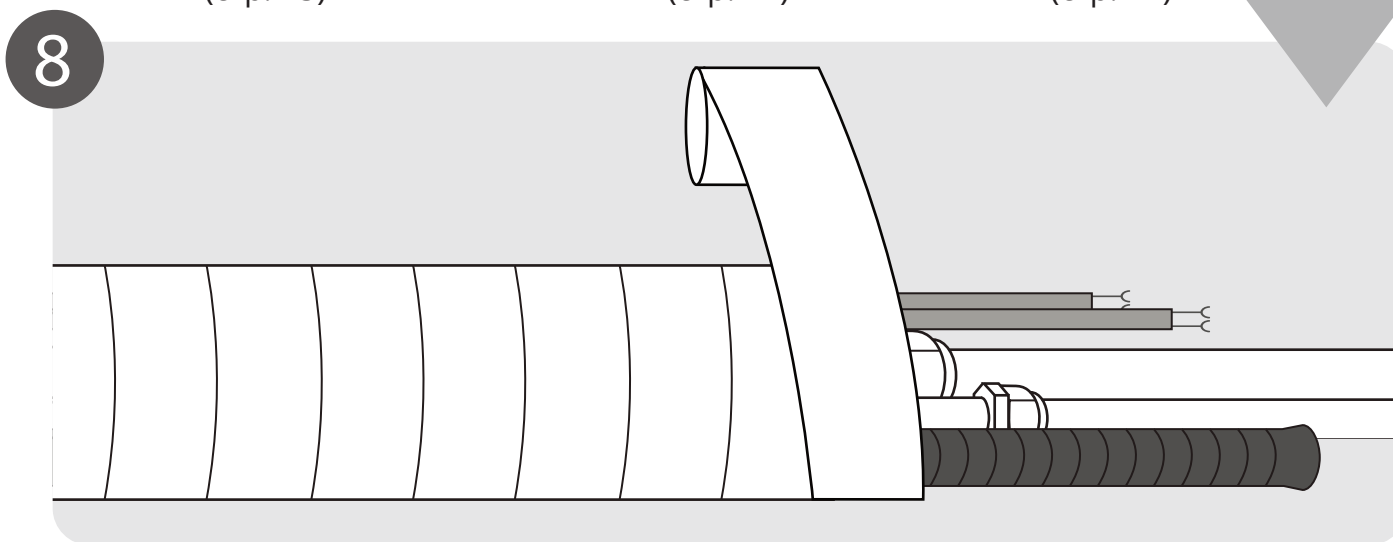
5
Подсоедините
трубопроводы
(стр. 25)



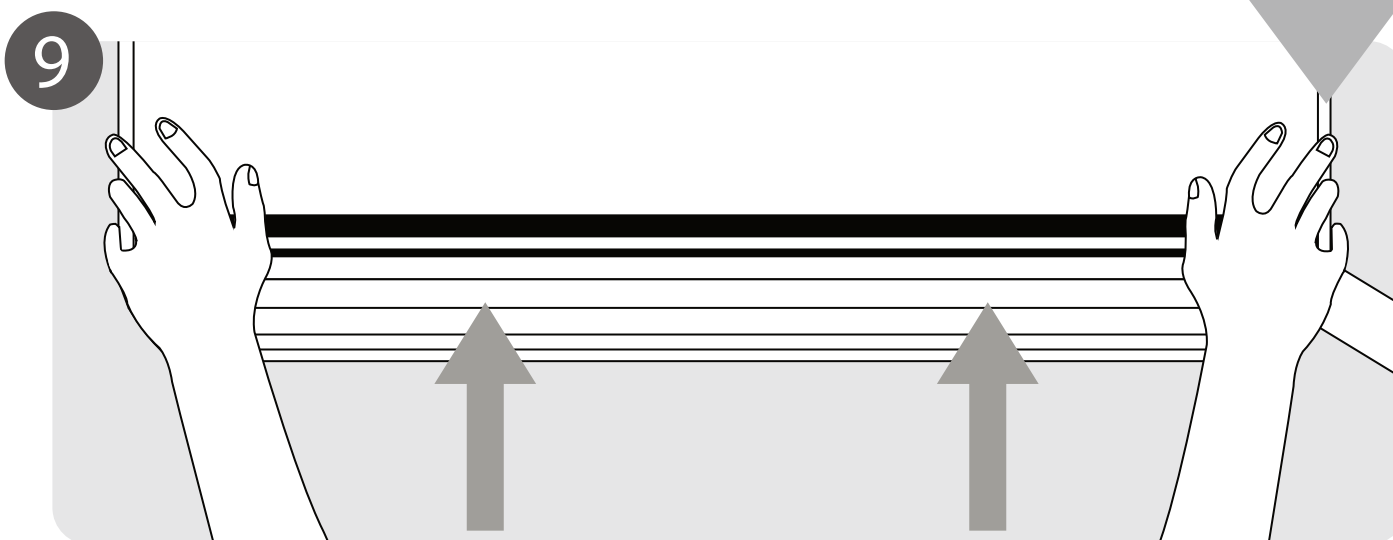
6
Подсоедините
провода
(стр. 17)



7
Подготовьте
дренажный шланг
(стр. 14)



8
Обмотайте трубопроводы и кабель (не
применимо в некоторых регионах США)
(стр. 18)



9

Компоненты блока

3

ПРИМЕЧАНИЕ: Установка должна производиться с соблюдением требований местных и национальных стандартов. В некоторых регионах требования к установке могут незначительно отличаться.

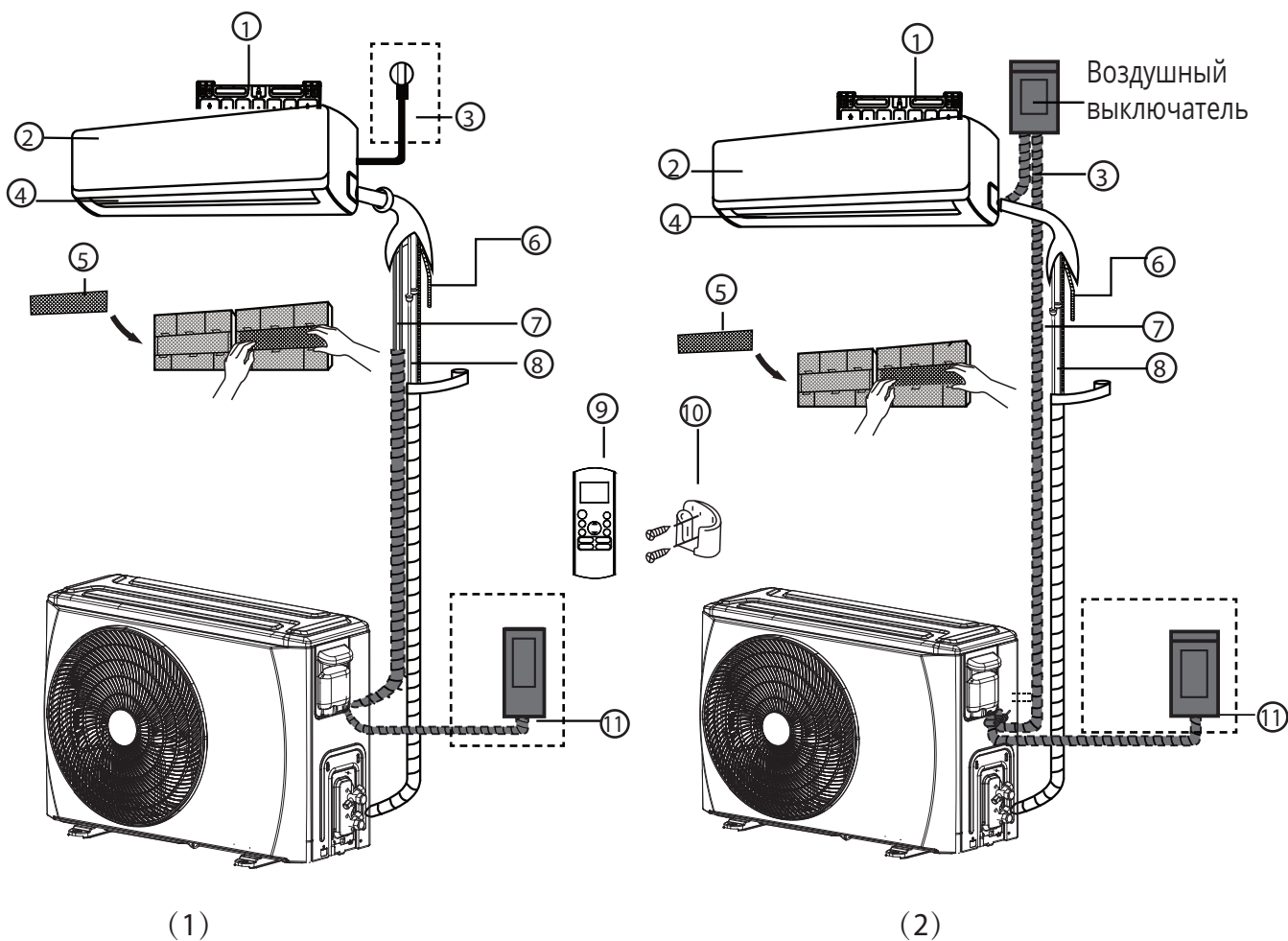


Рис. 2.1

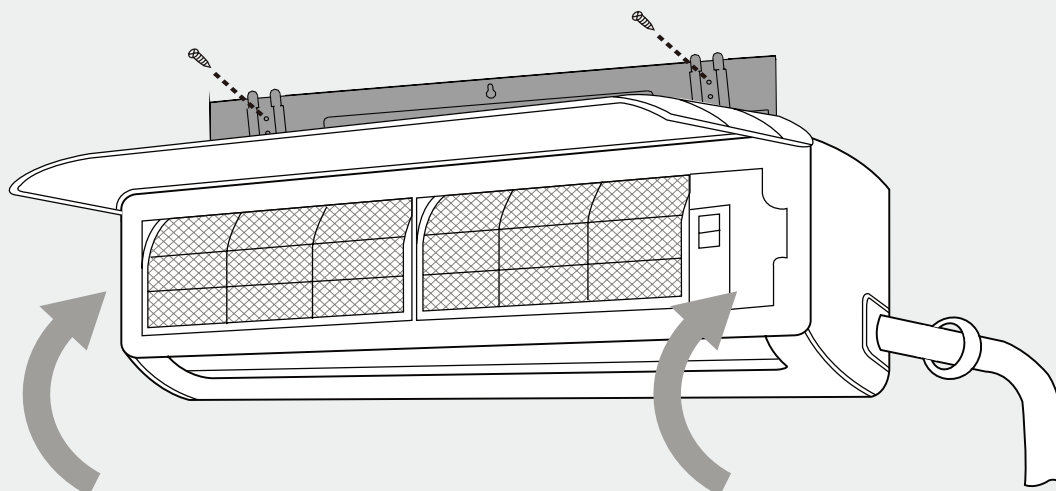
- ① Установочная пластина для крепления на стену
- ② Передняя панель
- ③ Кабель питания (в некоторых блоках)
- ④ Жалюзи
- ⑤ Функциональный фильтр (перед основным фильтром — в некоторых блоках)
- ⑥ Дренажный шланг
- ⑦ Кабель управления
- ⑧ Трубопровод для хладагента
- ⑨ Пульт дистанционного управления
- ⑩ Держатель пульта дистанционного управления (в некоторых блоках)
- ⑪ Кабель питания наружного блока (в некоторых блоках)

ПРИМЕЧАНИЕ К ИЛЛЮСТРАЦИЯМ

Иллюстрации в данном Руководстве приведены в пояснительных целях. Фактическая форма вашего внутреннего блока может незначительно отличаться. Приоритет имеет фактическая форма.

Установка внутреннего блока

4



Установка внутреннего блока

Инструкции по установке — внутренний блок

ПЕРЕД УСТАНОВКОЙ

Перед установкой внутреннего блока проверьте информацию на этикетке, расположенной на упаковке изделия, чтобы убедиться, что номер модели внутреннего блока совпадает с номером модели наружного блока.

Шаг 1. Выбор места установки

Перед установкой внутреннего блока следует выбрать подходящее место. Ниже перечислены требования, которые помогут вам выбрать место для установки модуля.

Место установки должно соответствовать таким требованиям:

- Хорошая циркуляция воздуха.
- Удобство дренажа.
- Шум от работы блока не должен беспокоить других людей.
- Во избежание вибраций поверхность должна быть прочной и надежной.
- Поверхность должна быть достаточно прочной, чтобы выдержать вес блока.
- Место установки должно находиться на расстоянии не менее 1 метра от других электрических приборов (телевизор, радиоприемник, компьютер и т. д.).

НЕ СЛЕДУЕТ устанавливать блок в таких местах:

- Вблизи источников тепла, пара или горючих газов.
- Вблизи горючих предметов, таких как шторы или одежда.
- Вблизи любых препятствий, которые могут блокировать циркуляцию воздуха.
- Рядом с дверными проемами.
- В месте, подверженном попаданию прямых солнечных лучей.

ПРИМЕЧАНИЕ КАСАТЕЛЬНО ОТВЕРСТИЯ В СТЕНЕ:

В случае отсутствия стационарного трубопровода для хладагента: При выборе местоположения помните, что следует оставить достаточно места для выполнения отверстия в стене (см. шаг «Сверление отверстия в стене для соединительных трубопроводов»), через которое будут проходить кабель управления и трубопровод для хладагента, соединяющие внутренний и наружный блоки. По умолчанию все трубопроводы размещаются с правой стороны внутреннего блока (если смотреть спереди). Тем не менее, конструкция блока позволяет размещать трубопроводы как с правой, так и с левой стороны.

Чтобы выдержать надлежащее расстояние до стен и потолка, воспользуйтесь следующей схемой:

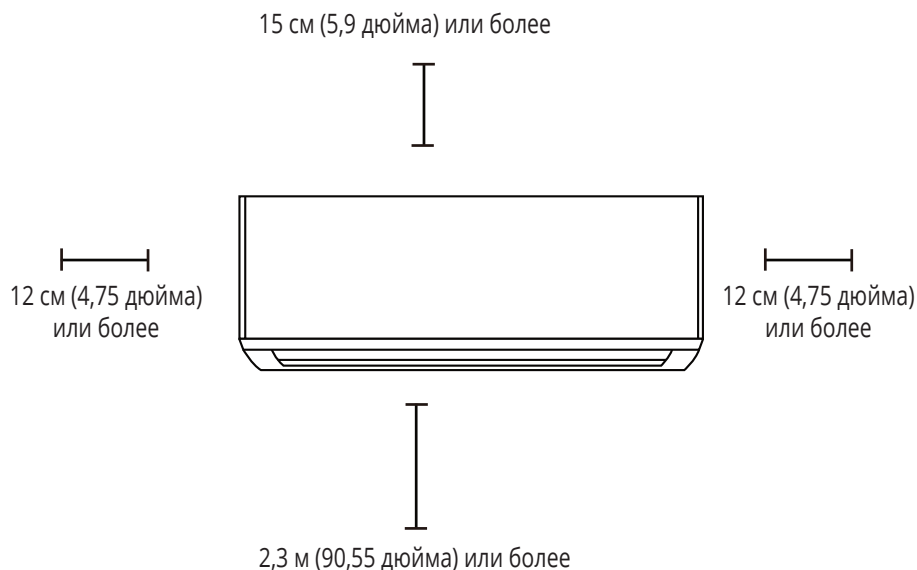


Рис. 3.1

Шаг 2. Крепление установочной пластины к стене

Установочная пластина — приспособление, на которое вы будете устанавливать внутренний блок.

1. Выкрутите винт, посредством которого установочная пластина крепится к задней панели внутреннего блока.
2. Приложите пластину к стене в месте, которое соответствует требованиям, изложенным в шаге «Выбор места установки». (Подробная информация о размерах установочной пластины содержится в разделе «Размеры установочной пластины»).
3. Просверлите отверстия для установочных винтов с учетом следующего:
 - В местах сверления отверстий должны находиться вертикальные брусья/стойки, способные выдержать вес блока.
 - Расположение отверстий в стене должно соответствовать расположению отверстий в установочной пластине.
4. Прикрепите установочную пластину к стене винтами из комплекта поставки.
5. Убедитесь, что установочная пластина плотно прилегает к стене.

ПРИМЕЧАНИЕ ДЛЯ БЕТОННЫХ ИЛИ КИРПИЧНЫХ СТЕН

В стенах из кирпича, бетона или иного подобного материала просверлите отверстия диаметром 5 мм (0,2 дюйма) и вставьте в них дюбели из комплекта поставки. Затем вкрутите винты непосредственно в дюбели и прикрепите установочную пластину к стене.

Шаг 3. Сверление отверстия в стене для соединительных трубопроводов

В стене необходимо просверлить отверстие для прокладки трубопровода для хладагента, дренажного шланга и кабеля управления, при помощи которых будут соединены внутренний и наружный блоки.

1. Определите расположение отверстия в стене, исходя из положения установочной пластины. Воспользуйтесь информацией в разделе «Размеры установочной пластины» на следующей странице, чтобы выбрать оптимальное положение. Отверстие в стене должно иметь диаметр не менее 65 мм (2,5 дюйма) и располагаться под небольшим углом для обеспечения отвода воды.
2. При помощи сверла-коронки диаметром 65 мм (2,5 дюйма) или 90 мм (3,54 дюйма) (в зависимости от модели) просверлите отверстие в стене. Канал в стене должен иметь небольшой уклон: наружное отверстие должно находиться ниже внутреннего приблизительно на 5–7 мм (0,2–0,27 дюйма). Это позволит обеспечить надлежащий отвод воды. (См. рис. 3.2).
3. Установите в отверстие защитную вставку. Она предназначена для защиты кромок отверстия и позволит герметизировать его на заключительном этапе установки.

! ПРЕДОСТЕРЕЖЕНИЕ

Перед сверлением отверстия в стене убедитесь, что оно не находится в месте расположения электропроводки, трубопроводов и других важных компонентов.

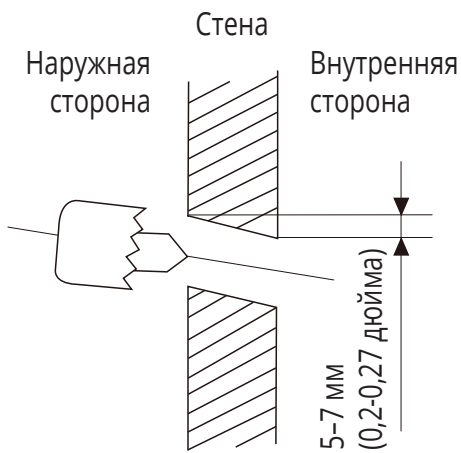
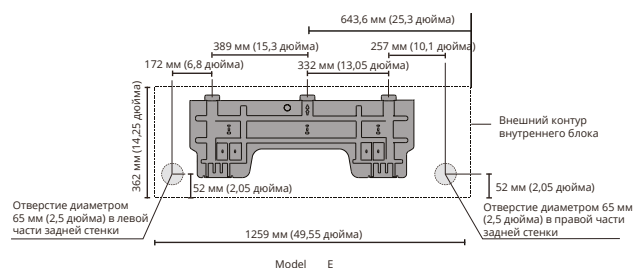
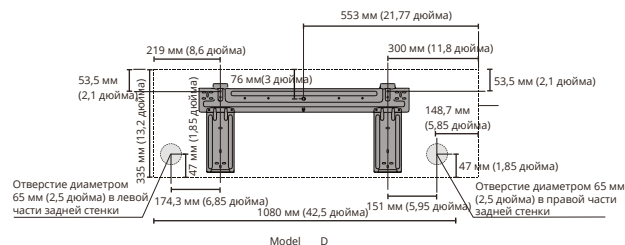
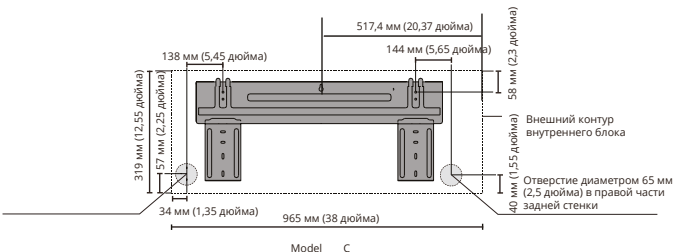
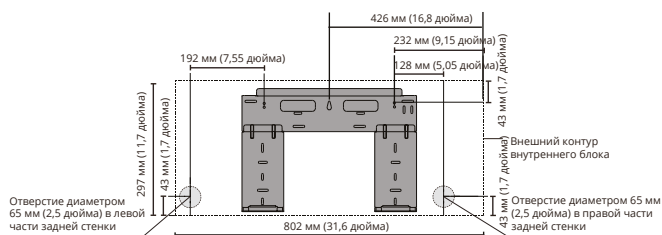
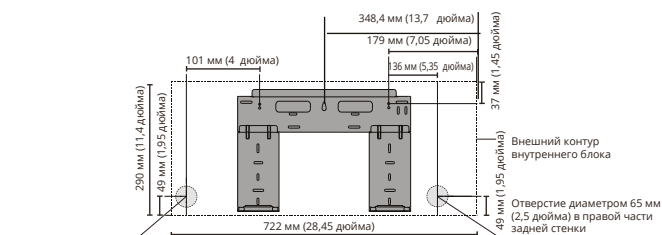


Рис. 3.2

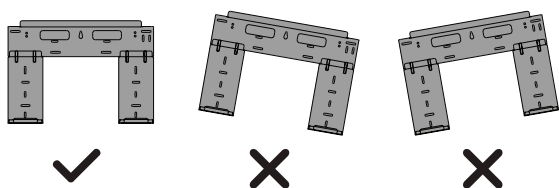
РАЗМЕРЫ УСТАНОВОЧНОЙ ПЛАСТИНЫ

В различных моделях используются разные установочные пластины. Чтобы обеспечить достаточное пространство для крепления внутреннего блока, ознакомьтесь со схемами в правой части страницы, на которых показаны различные типы установочных пластин и их размеры.

- Ширина установочной пластины.
- Высота установочной пластины.
- Ширина внутреннего блока относительно пластины.
- Высота внутреннего блока относительно пластины.
- Рекомендованное положение отверстия в стене (как слева, так и справа от установочной пластины).
- Относительные расстояния между отверстиями для винтов.



Правильная ориентация установочной пластины*



ПРИМЕЧАНИЕ: если на газовой стороне используется соединительная труба диаметром 6 мм (5/8 дюйма) или более, в стене необходимо просверлить отверстие диаметром 90 мм (3,54 дюйма).

Шаг 4. Подготовка трубок для хладагента

Трубопровод для хладагента находится внутри изолирующей трубки, прикрепленной к задней части блока. Перед прокладкой сквозь отверстие в стене трубопровод для хладагента необходимо подготовить. Подробная информация о порядке развальцовки концов труб, усилки развальцовки, методах работы и т. д. содержится в разделе «Подсоединение трубопроводов для хладагента» данного Руководства.

1. С учетом расположения отверстия в стене относительно установочной пластины выберите, с какой стороны блока будет выходить трубопровод.
2. Если отверстие в стене находится за блоком, оставьте выламываемую пластину на месте. Если отверстие в стене находится сбоку от внутреннего блока, удалите пластиковую выламываемую пластину с соответствующей стороны блока. (См. рис. 3.3). В результате образуется отверстие для прокладки трубопровода, выходящего из блока. Если руками удалить пластиковую панель слишком сложно, воспользуйтесь кусачками.

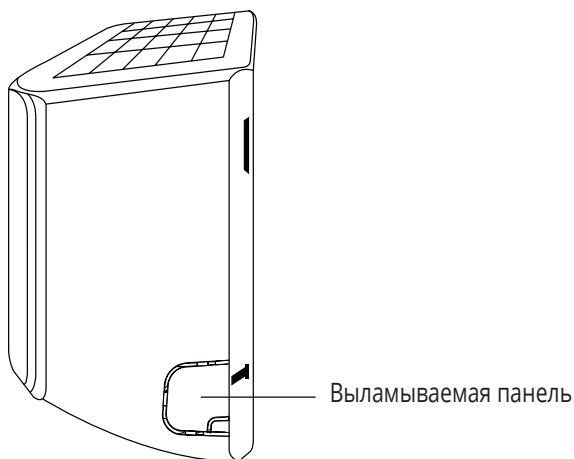


Рис. 3.3

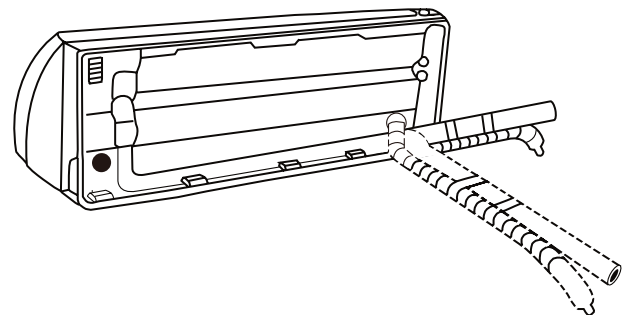
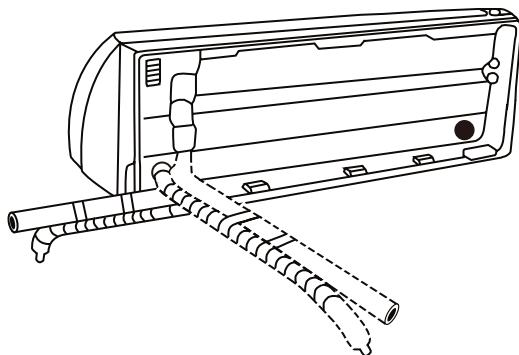


Рис. 3.4

3. Ножницами обрежьте изоляционную трубку так, чтобы высвободить приблизительно 15 см (6 дюймов) трубопровода для хладагента. Это нужно для двух целей:
 - Чтобы обеспечить возможность подсоединения трубопровода для хладагента.
 - Чтобы проверить трубопровод на наличие утечек газа и вмятин.
4. Если имеющийся соединительный трубопровод уже встроен в стену, перейдите непосредственно к шагу «Подсоединение дренажного шланга». В случае отсутствия встроенного трубопровода подсоедините трубопровод для хладагента внутреннего блока к соединительному трубопроводу, который будет использоваться для соединения внутреннего и наружного блоков. Подробная информация содержится в разделе «Подсоединение трубопроводов для хладагента» данного Руководства.
5. С учетом расположения отверстия в стене относительно установочной пластины определите угол, под которым будет располагаться трубопровод.
6. Возьмитесь за трубопровод для хладагента в нижней части изгиба.
7. Медленно, с равномерным усилием, изогните трубопровод в направлении отверстия. Не допускайте образования вмятин или повреждения трубопровода в процессе.

ПРИМЕЧАНИЕ КАСАТЕЛЬНО УГЛА ИЗГИБА ТРУБОПРОВОДА

Трубопровод для хладагента может выходить из внутреннего блока под четырьмя углами:

- С левой стороны.
- Слева сзади.
- С правой стороны.
- Справа сзади.

Подробнее см. рис. 3.4.

! ПРЕДОСТЕРЕЖЕНИЕ

Отгибая трубопровод от блока, действуйте чрезвычайно осторожно, чтобы не допустить повреждения трубопровода или образования на нем вмятин. Вмятины на трубопроводе влияют на производительность блока.

Шаг 5. Подсоединение дренажного шланга

По умолчанию дренажный шланг подсоединен к блоку с левой стороны (если стоять лицом к задней стенке блока). Тем не менее, его можно подсоединить с правой стороны.

1. Для обеспечения надлежащего отвода воды дренажный шланг следует подсоединять со стороны блока, из которой выходит трубопровод для хладагента.
2. Присоедините удлинительный шланг (приобретается отдельно) к концу дренажного шланга.
3. Для надлежащей герметизации и предотвращения утечек плотно оберните место соединения тефлоновой лентой.
4. С целью предотвращения образования конденсата часть дренажного шланга, которая остается в помещении, оберните теплоизоляцией для труб.
5. Снимите воздушный фильтр и налейте небольшое количество воды в дренажный поддон, чтобы убедиться, что вода без проблем вытекает из блока.



ПРИМЕЧАНИЕ КАСАТЕЛЬНО РАЗМЕЩЕНИЯ ДРЕНАЖНОГО ШЛАНГА

Дренажный шланг необходимо разместить в соответствии с рис. 3.5.

- ⊘ **НЕ ИЗГИБАЙТЕ** дренажный шланг.
- ⊘ **НЕ ДОПУСКАЙТЕ** образования водяных затворов.
- ⊘ **НЕ ПОМЕЩАЙТЕ** конец дренажного шланга в воду или емкость для сбора воды. Это будет препятствовать надлежащему отводу воды.

ЗАКРОЙТЕ ПРОБКой НЕИСПОЛЬЗУЕМОЕ ДРЕНАЖНОЕ ОТВЕРСТИЕ

Во избежание нежелательных протечек закройте неиспользуемое дренажное отверстие пробкой из комплекта поставки.

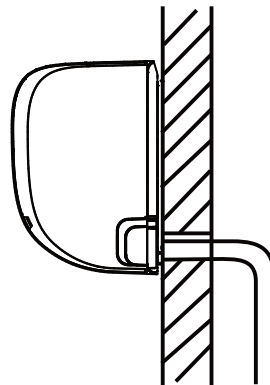


Рис. 3.5

ПРАВИЛЬНО
Убедитесь в отсутствии на дренажном шланге изгибов и вмятин, которые могут помешать надлежащему отводу воды.

НЕПРАВИЛЬНО
Изгибы дренажного шланга приведут к образованию водяных затворов.

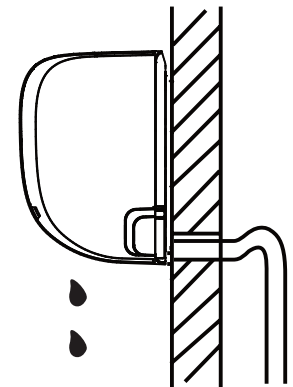


Рис. 3.6



Рис. 3.7

НЕПРАВИЛЬНО
Изгибы дренажного шланга приведут к образованию водяных затворов.

НЕПРАВИЛЬНО
НЕ ПОМЕЩАЙТЕ конец дренажного шланга в воду или емкость для сбора воды. Это будет препятствовать надлежащему отводу воды.

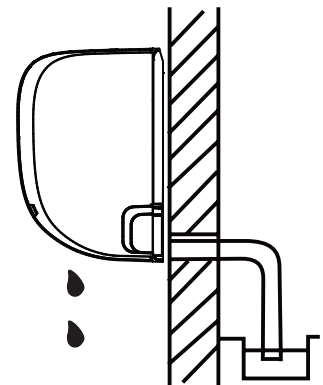


Рис. 3.8



ПЕРЕД ВЫПОЛНЕНИЕМ ЭЛЕКТРОМОНТАЖНЫХ РАБОТ ПРОЧТИТЕ ЭТИ ТРЕБОВАНИЯ

1. Электропроводка должна быть выполнена в соответствии с местными и национальными правилами установки электрооборудования. Установку должен проводить имеющий лицензию электрик.
2. Все электрические соединения должны быть выполнены в соответствии с принципиальной электрической схемой, которая находится на панелях внутреннего и наружного блоков.
3. При наличии серьезных проблем с безопасностью электрической сети немедленно прекратите работы. Разъясните причину клиенту и откажитесь продолжать установку блока до устранения проблем с безопасностью.
4. Напряжение в сети должно составлять 90-110 % от номинального. Недостаточное электропитание может стать причиной неисправностей, поражения электрическим током или пожара.
5. При подключении к стационарной электропроводке установите разрядник для защиты от перенапряжения и главный рубильник, номинал которого должен в 1,5 раза превышать максимальный рабочий ток устройства.
6. При подключении к фиксированной проводке в месте подключения необходимо установить прерыватель или автоматический выключатель, размыкающий все контакты, с расстоянием между разомкнутыми контактами не менее 1/8 дюйма (3 мм). Квалифицированный технический специалист должен использовать одобренную модель прерывателя или автоматического выключателя.
7. Подключайте блок только к розетке, расположенной на отдельном контуре цепи. Не подключайте к этой розетке другие устройства.
8. Обеспечьте надлежащее заземление кондиционера.
9. Все проводники должны быть надежно подсоединены. Незакрепленный проводник может стать причиной перегрева разъема и, как следствие, привести к выходу оборудования из строя и пожару.
10. Провода не должны располагаться на трубопроводе для хладагента, компрессоре или любых движущихся деталях внутри блока, а также не должны касаться их.
11. Если блок оборудован дополнительным электрическим обогревателем, он должен быть установлен на расстоянии не менее 1 м от любых горючих материалов.



ВНИМАНИЕ

ПЕРЕД ВЫПОЛНЕНИЕМ ЭЛЕКТРОМОНТАЖНЫХ РАБОТ ОТКЛЮЧИТЕ ЭЛЕКТРОПИТАНИЕ СИСТЕМЫ.

Шаг 6. Подключение кабеля управления

Кабель управления обеспечивает передачу информации между внутренним и наружным блоками. Перед выполнением подготовительных работ необходимо выбрать кабель требуемого сечения.

Типы кабелей

- Кабель питания для внутренней прокладки (если применимо): H05W-F или H05V2V2-F.
- Кабель питания для наружной прокладки: H07RN-F.
- Кабель управления: H07RN-F.

Минимальная площадь поперечного сечения кабелей питания и кабеля управления

Северная Америка

Ток, потребляемый оборудованием (А)	Типоразмер по амер. стандарту AWG
10	18
13	16
18	14
25	12
30	10

Другие регионы

Номинальный ток оборудования (А)	Номинальная площадь поперечного сечения (мм ²)
> 3 и < 6	0,75
> 6 и < 10	1
> 10 и < 16	1,5
> 16 и < 25	2,5
> 25 и < 32	4
> 32 и < 40	6

ВЫБЕРИТЕ КАБЕЛЬ ТРЕБУЕМОГО СЕЧЕНИЯ

Площадь поперечного сечения кабеля питания, кабеля управления, номинал предохранителя и тип выключателя зависят от максимального тока, потребляемого устройством. Максимальный рабочий ток указан на заводской табличке, расположенной на боковой панели блока. При выборе кабеля, предохранителя или выключателя учитывайте информацию, указанную на этой табличке.

ОБРАЩАЙТЕ ВНИМАНИЕ НА НОМИНАЛ ПРЕДОХРАНИТЕЛЯ

Дизайн печатной платы кондиционера предусматривает наличие предохранителя, предназначенного для защиты от сверхтоков. Спецификации предохранителя нанесены на печатную плату, например: T3.15A/250VAC, T5A/250VAC, и т. д.

1. Подготовьте кабель к подключению:
 - а. При помощи клещей для удаления изоляции снимите резиновую оболочку с обоих концов кабеля управления, оголив около 40 мм (1,57 дюйма) внутренних проводов.
 - б. Удалите изоляцию с обоих концов проводов.
 - в. При помощи обжимных щипцов сформируйте U-образные загибы на концах проводов.

ОБРАЩАЙТЕ ВНИМАНИЕ НА ФАЗОВЫЙ ПРОВОД

Во время подготовки проводов убедитесь, что четко отличаете фазовый провод от остальных проводов.

2. Откройте переднюю панель внутреннего блока.
3. При помощи отвертки снимите крышку блока разъемов, расположенного в правой части блока. Под крышкой находится блок разъемов.

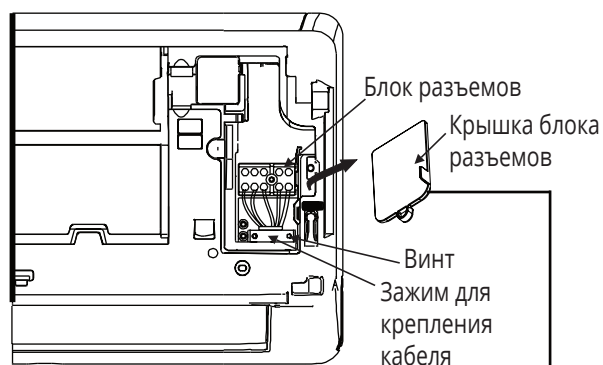


Схема соединения проводов находится на внутренней поверхности крышки блока разъемов внутреннего блока.



ВНИМАНИЕ

ВСЕ СОЕДИНЕНИЯ ПРОВОДКИ ДОЛЖНЫ БЫТЬ ВЫПОЛНЕНЫ В СТРОГОМ СООТВЕТСТВИИ СО СХемой СОЕДИНЕНИЯ ПРОВОДОВ, КОТОРАЯ НАХОДИТСЯ НА ВНУТРЕННЕЙ ПОВЕРХНОСТИ КРЫШКИ БЛОКА РАЗЪЕМОВ ВНУТРЕННЕГО БЛОКА.

4. Выкрутите винты крепления зажима для кабеля, расположенного под блоком разъемов, и отложите его в сторону.
5. Снимите пластиковую панель слева снизу на задней стенке блока.

6. Пропустите кабель управления сквозь это отверстие от задней стенки блока к передней.
7. Глядя со стороны передней панели блока, выберите провода с учетом их цветовой кодировки и обозначений на блоке разъемов, подсоедините U-образные загибы и надежно закрепите каждый провод в соответствующем разъеме винтами.

! ПРЕДОСТЕРЕЖЕНИЕ

НЕ ПЕРЕПУТАЙТЕ ФАЗОВЫЙ И НУЛЕВОЙ ПРОВОДА

Это опасно и может стать причиной неправильного функционирования кондиционера.

8. Проверьте надежность подсоединения каждого провода, затем при помощи зажима для крепления кабеля зафиксируйте кабель управления в блоке. Надежно затяните винты зажима для крепления кабеля.
9. Установите на место крышку блока разъемов в передней части блока и пластиковую панель на задней стенке.

! ПРИМЕЧАНИЕ КАСАТЕЛЬНО ПРОВОДКИ

ПРОЦЕСС СОЕДИНЕНИЯ ПРОВОДОВ В РАЗНЫХ УСТРОЙСТВАХ МОЖЕТ НЕЗНАЧИТЕЛЬНО ОТЛИЧАТЬСЯ

Шаг 7. Обертывание трубок и проводов

Прежде чем пропустить трубопровод, дренажный шланг и кабель управления сквозь отверстие в стене, их необходимо примотать друг к другу для экономии места, а также обеспечения их защиты и изоляции.

1. Примотайте друг к другу дренажный шланг, трубопроводы для хладагента и кабель управления в соответствии с рис. 3.10.

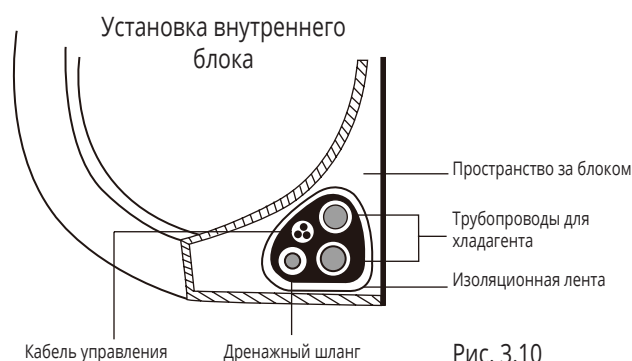


Рис. 3.10

ДРЕНАЖНЫЙ ШЛАНГ ДОЛЖЕН НАХОДИТЬСЯ СНИЗУ

Убедитесь, что дренажный шланг находится в нижней части связки. Размещение дренажного шланга в верхней части связки может привести к переполнению дренажного поддона, что, в свою очередь, может стать причиной пожара или повреждения имущества водой.

НЕ ПЕРЕКРУЧИВАЙТЕ КАБЕЛЬ УПРАВЛЕНИЯ С ДРУГИМИ КАБЕЛЯМИ

Во время приматывания друг к другу этих элементов не перекручивайте и не перекрещивайте кабель управления с другими проводами.

2. При помощи клейкой виниловой ленты закрепите дренажный шланг под трубопроводами для хладагента.
3. При помощи изоляционной ленты плотно примотайте друг к другу кабель управления, трубопроводы для хладагента и дренажный шланг. Еще раз убедитесь, что все элементы примотаны в соответствии с рис. 3.10.

НЕ ОБЕРТЫВАЙТЕ КОНЦЫ ТРУБОПРОВОДОВ

После обертывания связки концы трубопроводов должны остаться открытыми. На заключительном этапе установки это позволит убедиться в отсутствии утечек (см. раздел «Проверка электрических компонентов и герметичности» данного Руководства).

Шаг 8. Установка внутреннего блока

Если вы проложили новый трубопровод для подсоединения к наружному блоку, выполните следующие действия:

1. Если вы уже проложили трубопровод для хладагента сквозь отверстие в стене, перейдите к шагу 4.
2. В противном случае дважды убедитесь в том, что концы трубопроводов для хладагента загерметизированы для предотвращения попадания внутрь посторонних веществ.
3. Медленно пропустите обернутую связку из трубопроводов для хладагента, дренажного шланга и кабеля управления сквозь отверстие в стене.
4. Зацепите крюк в верхней части внутреннего блока за верхний крюк установочной пластины.
5. Убедитесь, что блок надежно закреплен на установочной пластине, слегка нажав на левую и правую стороны блока. Блок не должен покачиваться или сдвигаться.
6. С равномерным усилием нажмите на нижнюю половину блока. Продолжайте давить вниз, пока блок не зафиксируется на крюках вдоль нижней части установочной пластины.
7. Еще раз убедитесь, что блок надежно закреплен на установочной пластине, слегка нажав на левую и правую стороны блока.

Если трубопровод для хладагента уже встроен в стену, выполните следующие действия:

1. Зацепите крюк в верхней части внутреннего блока за верхний крюк установочной пластины.
2. При помощи кронштейна или клина зафиксируйте блок так, чтобы расстояние от стены позволяло подсоединить трубопровод для хладагента, кабель управления и дренажный шланг. Пример показан на рис. 3.11.
3. Подсоедините дренажный шланг и трубопровод для хладагента (инструкции см. в разделе «Подсоединение трубопроводов для хладагента» данного Руководства).
4. Место соединения трубок оставьте открытым для проверки герметичности (см. раздел «Проверка электрических компонентов и герметичности» данного Руководства).
5. После проверки герметичности оберните место соединения изоляционной лентой.
6. Удалите кронштейн или клин, поддерживающие блок.
7. С равномерным усилием нажмите на нижнюю половину блока. Продолжайте давить вниз, пока блок не зафиксируется на крюках вдоль нижней части установочной пластины.

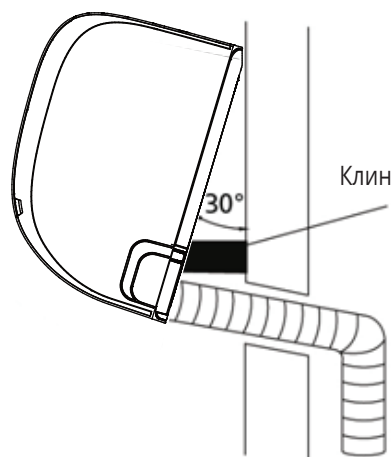
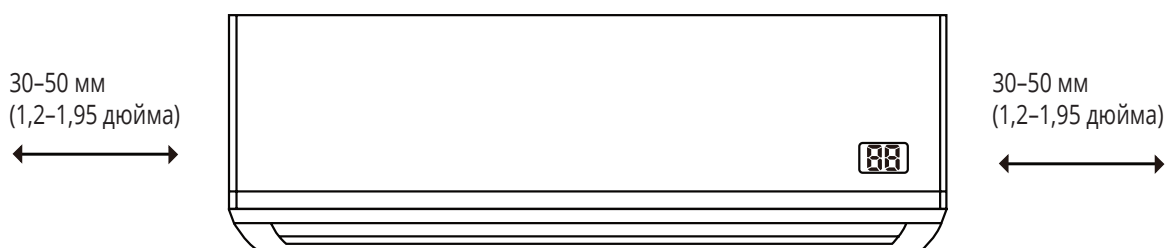


Рис. 3.11

ПОЛОЖЕНИЕ БЛОКА РЕГУЛИРУЕТСЯ

Помните, что крючки на установочной пластине меньше размера отверстий на задней стенке блока. В случае, если имеющееся пространство не позволяет подсоединить встроенные трубки к внутреннему блоку, в зависимости от модели блока его можно переместить влево или вправо приблизительно на 30–50 мм (1,25–1,95 дюйма). (См. рис. 3.12).

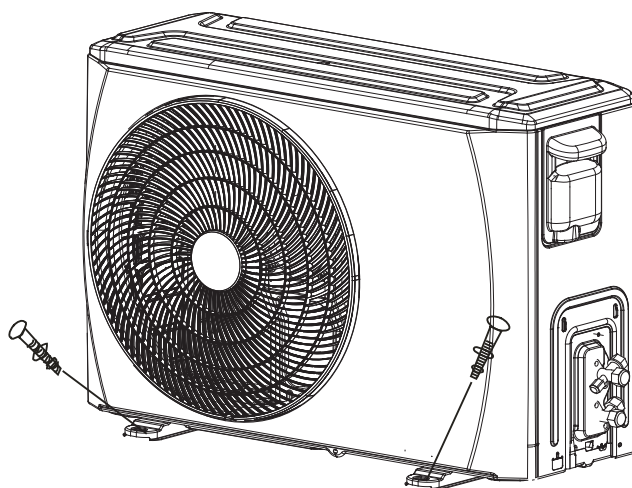


Переместите влево или вправо

Рис. 3.12

Установка наружного блока

5



Инструкции по установке — наружный блок

Шаг 1. Выбор места установки

Перед установкой наружного блока следует выбрать подходящее место. Ниже перечислены требования, которые помогут вам выбрать место для установки модуля.

- ☑ Место установки должно соответствовать таким требованиям:
- ☑ Соответствие всем требованиям по пространственным размерам (рис. 4.1).
- ☑ Хорошая циркуляция воздуха и вентиляция.
- ☑ Во избежание вибраций поверхность должна быть прочной и надежной, а также способной выдержать вес блока.
- ☑ Шум от работы блока не должен беспокоить других людей.
- ☑ Место установки должно быть защищено от продолжительного воздействия прямых солнечных лучей или дождя.

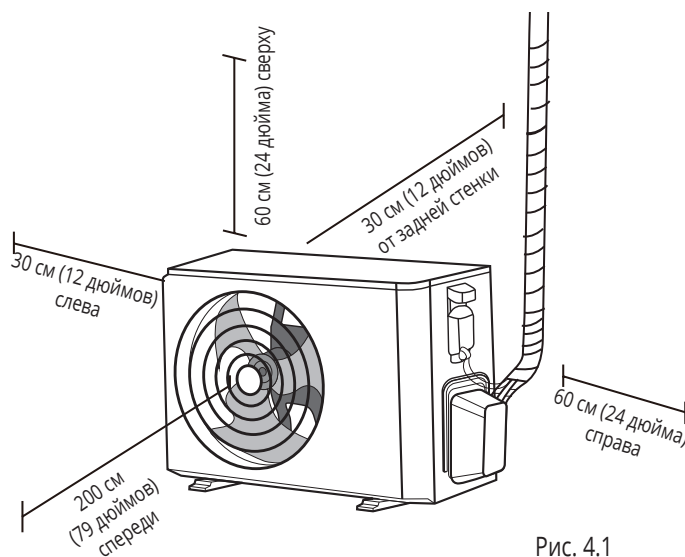


Рис. 4.1

НЕ СЛЕДУЕТ устанавливать блок в таких местах:

- ⊘ Вблизи любых препятствий, перекрывающих отверстия для забора и выпуска воздуха.
- ⊘ На стенах, выходящих на улицы населенных пунктов, в местах скопления людей или других местах, где шум от работы блока может причинять неудобства другим людям.
- ⊘ В местах, где выходящий из блока горячий воздух может причинить вред животным или растениям.
- ⊘ Вблизи источников горячих газов.
- ⊘ В местах с большим количеством пыли.
- ⊘ В местах с чрезмерным содержанием соли в воздухе.

ОСОБЕННОСТИ УСТАНОВКИ В РЕГИОНАХ С ЭКСТРЕМАЛЬНЫМИ ПОГОДНЫМИ УСЛОВИЯМИ

Если блок подвержен воздействию сильных ветров:

Установите блок таким образом, чтобы вентилятор наружного блока был расположен перпендикулярно направлению ветра. В случае необходимости установите перед блоком барьер для защиты от чрезвычайно сильного ветра. См. рис. 4.2 и рис. 4.3 ниже.

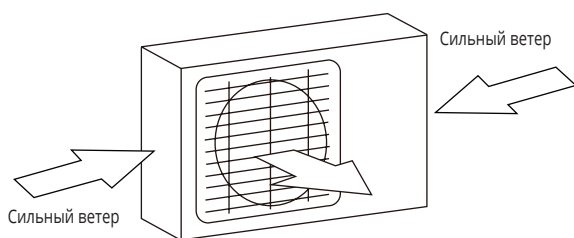


Рис. 4.2

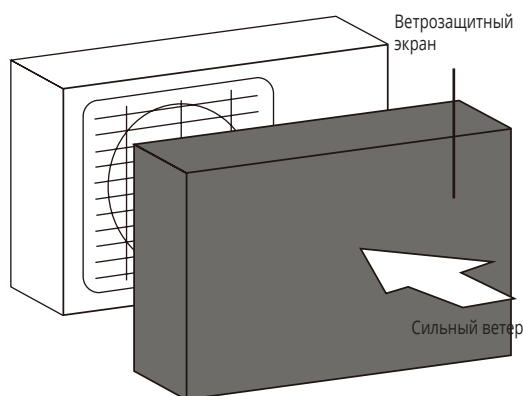


Рис. 4.3

Если блок часто подвергается воздействию сильных дождей или снегопадов: Установите над блоком навес для защиты от дождя или снега. Навес не должен ограничивать движение воздуха вокруг блока. Если блок часто подвергается воздействию соленого воздуха (на морском побережье): Используйте наружный блок в защищенном от коррозии исполнении.

Шаг 2. Установка соединителя дренажного шланга
Блоки с тепловым насосом требуют наличия соединителя дренажного шланга. Прежде чем закрепить наружный блок на месте установки болтами, в нижнюю часть блока необходимо установить соединитель дренажного шланга. Следует помнить, что существует два типа соединителей дренажного шланга, которые используются с учетом типа наружного блока.

Если соединитель дренажного шланга поставляется с резиновой прокладкой (см. рис. 4.4-A), выполните следующие действия:

1. Наденьте резиновую прокладку на конец соединителя дренажного шланга, который будет подсоединен к наружному блоку.
2. Вставьте соединитель дренажного шланга в отверстие в нижней панели блока.
3. Поверните соединитель дренажного шланга на 90°: он должен зафиксироваться со щелчком в направлении передней панели блока.
4. Подсоедините удлинитель дренажного шланга (в комплект поставки не входит) к соединителю дренажного шланга, чтобы обеспечить отвод воды из блока в режиме обогрева.

Если соединитель дренажной трубки поставляется без резиновой прокладки (см. рис. 4.4-B), выполните следующие действия:

1. Вставьте соединитель дренажного шланга в отверстие в нижней панели блока. Соединитель дренажного шланга должен зафиксироваться со щелчком.
2. Подсоедините удлинитель дренажного шланга (в комплект поставки не входит) к соединителю дренажного шланга, чтобы обеспечить отвод воды из блока в режиме обогрева.

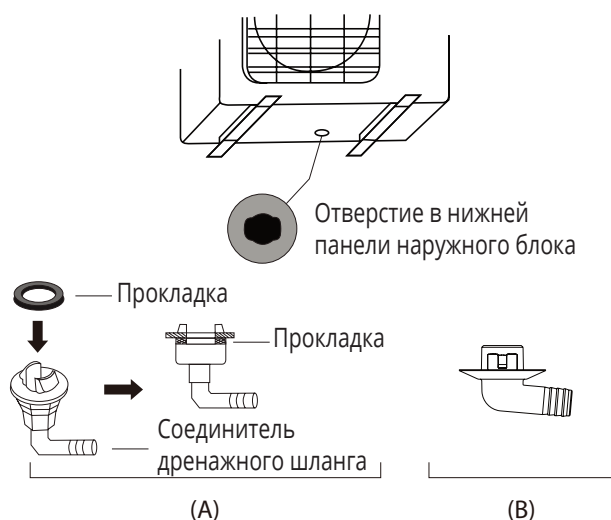


Рис. 4.4

! В УСЛОВИЯХ ХОЛОДНОГО КЛИМАТА

В условиях холодного климата с целью обеспечения эффективного отвода воды дренажный шланг должен находиться в положении, максимально близком к вертикальному. В случае слишком медленного течения вода в трубке может замерзнуть и залить блок.

Шаг 3. Крепление наружного блока при помощи анкерных болтов
 Наружный блок может быть прикреплен к горизонтальной поверхности при помощи анкерных болтов, а также установлен на настенный кронштейн.

УСТАНОВОЧНЫЕ РАЗМЕРЫ БЛОКА

Ниже приведен перечень размеров различных наружных блоков с указанием расстояний между монтажными опорами. Подготовьте основание для установки блока в соответствии с указанными ниже размерами.

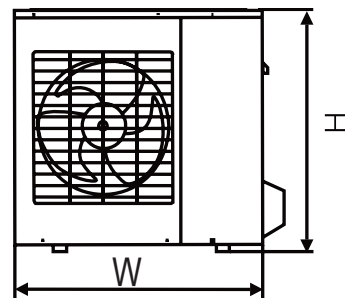
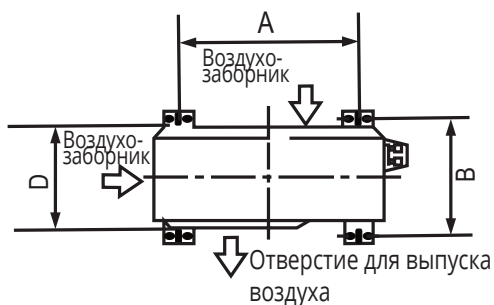


Рис. 4.5

Размеры наружного блока (мм)	Установочные размеры	
	Ш x B x Г	Расстояние А (мм)
700 x 550 x 275 (27,5" x 21,6" x 10,82")	450 (17,7")	260 (10,24")
770 x 555 x 300 (30,3" x 21,85" x 11,81")	487 (19,2")	298 (11,73")
845 x 702 x 363 (33,25" x 27,63" x 14,29")	540 (21,26")	350 (13,8")

Если необходимо установить блок на горизонтальной поверхности или на бетонной посадочной площадке, выполните следующие действия:

1. Отметьте места расположения четырех анкерных болтов с учетом размеров, указанных в таблице установочных размеров блока.
2. Просверлите отверстия для анкерных болтов.
3. Удалите бетонную пыль из отверстий.
4. Навинтите гайки на концы каждого из анкерных болтов.
5. Забейте анкерные болты в просверленные отверстия.
6. Снимите гайки с анкерных болтов и установите наружный блок на болты.
7. Установите шайбы на каждый анкерный болт, затем установите гайки.
8. При помощи гаечного ключа завинтите все гайки до упора.

ВНИМАНИЕ

ПРИ СВЕРЛЕНИИ БЕТОНА РЕКОМЕНДУЕТСЯ ПОСТОЯННО ИСПОЛЬЗОВАТЬ ЗАЩИТНЫЕ ОЧКИ.

Если необходимо установить блок на настенные кронштейны, выполните следующие действия:

ПРЕДОСТЕРЕЖЕНИЕ

Перед установкой модуля на стену убедитесь, что стена состоит из прочного кирпича, бетона или аналогичного по прочности материала. Стена должна выдерживать как минимум четырехкратный вес блока.

1. Отметьте места расположения отверстий для крепления кронштейнов с учетом размеров, указанных в таблице установочных размеров блока.
2. Просверлите отверстия для анкерных болтов.
3. Удалите из отверстий пыль и мусор.
4. Наденьте шайбы и гайки на концы каждого из анкерных болтов.
5. Вкрутите анкерные болты в отверстия в крепежных кронштейнах, установите крепежные кронштейны на место и вбейте анкерные болты в отверстия в стене.
6. Убедитесь, что кронштейны расположены на одном уровне.
7. Осторожно поднимите блок и установите его монтажные опоры на кронштейны.
8. Надежно привинтите блок к кронштейнам.

СНИЖЕНИЕ УРОВНЯ ВИБРАЦИИ УСТАНОВЛЕННОГО НА СТЕНЕ МОДУЛЯ

Если допустимо, с целью снижения уровня вибрации и шума при установке модуля на стену можно использовать резиновые прокладки.

Шаг 4. Подключение кабеля управления и кабелей питания

Блок разъемов наружного блока защищен расположенной сбоку крышкой. На внутренней поверхности этой крышки напечатана подробная схема соединения проводов.

ПЕРЕД ВЫПОЛНЕНИЕМ ЭЛЕКТРОМОНТАЖНЫХ РАБОТ ПРОЧТИТЕ СЛЕДУЮЩИЕ ТРЕБОВАНИЯ

1. Электропроводка должна быть выполнена в соответствии с местными и национальными правилами установки электрооборудования. Установку должен проводить имеющий лицензию электрик.
2. Все электрические соединения должны быть выполнены в соответствии с принципиальной электрической схемой, которая находится на боковых панелях внутреннего и наружного блоков.
3. При наличии серьезных проблем с безопасностью электрической сети немедленно прекратите работы. Разъясните причину клиенту и откажитесь продолжать установку блока до устранения проблем с безопасностью.
4. Напряжение в сети должно составлять 90-110 % от номинального. Недостаточное электропитание может стать причиной поражения электрическим током или пожара.
5. При подключении к стационарной электропроводке установите разрядник для защиты от перенапряжения и главный рубильник, номинал которого должен в 1,5 раза превышать максимальный рабочий ток устройства.
6. При подключении к фиксированной проводке в месте подключения необходимо установить прерыватель или автоматический выключатель, размыкающий все контакты, с расстоянием между разомкнутыми контактами не менее 1/8 дюйма (3 мм). Квалифицированный технический специалист должен использовать одобренную модель прерывателя или автоматического выключателя.
7. Подключайте блок только к розетке, расположенной на отдельном контуре цепи. Не подключайте к этой розетке другие устройства.
8. Обеспечьте надлежащее заземление кондиционера.
9. Все проводники должны быть надежно подсоединены. Незакрепленный проводник может стать причиной перегрева разъема и, как следствие, привести к выходу оборудования из строя и пожару.
10. Провода **не должны** располагаться на трубопроводе для хладагента, компрессоре или любых движущихся деталях внутри блока, а также не должны касаться их.
11. Если блок оборудован дополнительным электрическим обогревателем, он должен быть установлен на расстоянии не менее 1 м от любых горючих материалов.

⚠ ВНИМАНИЕ

ПЕРЕД ВЫПОЛНЕНИЕМ ЭЛЕКТРОМОНТАЖНЫХ РАБОТ ОТКЛЮЧИТЕ ЭЛЕКТРОПИТАНИЕ СИСТЕМЫ.

1. Подготовьте кабель к подключению:

ИСПОЛЬЗУЙТЕ СООТВЕТСТВУЮЩИЙ КАБЕЛЬ

- Кабель питания для внутренней прокладки (если применимо): N05VV-F или N05V2V2-F.
- Кабель питания для наружной прокладки: N07RN-F.
- Кабель управления: N07RN-F.

Минимальная площадь поперечного сечения кабелей питания и кабеля управления

Северная Америка

Ток, потребляемый оборудованием (А)	Типоразмер по амер. стандарту AWG
10	18
13	16
18	14
25	12
30	10

Другие регионы

Номинальный ток оборудования (А)	Номинальная площадь поперечного сечения (мм ²)
> 3 и < 6	0,75
> 6 и < 10	1
> 10 и < 16	1,5
> 16 и < 25	2,5
> 25 и < 32	4
> 32 и < 40	6

- а. При помощи клещей для удаления изоляции снимите резиновую оболочку с обоих концов кабеля управления, оголив около 40 мм (1,57 дюйма) внутренних проводов.
- б. Удалите изоляцию с обеих концов проводов.
- в. При помощи обжимных щипцов сформируйте U-образные загибы на концах проводов.

ОБРАЩАЙТЕ ВНИМАНИЕ НА ФАЗОВЫЙ ПРОВОД

Во время подготовки проводов убедитесь, что четко отличаете фазовый провод от остальных проводов.

⚠ ВНИМАНИЕ

ВСЕ СОЕДИНЕНИЯ ПРОВОДКИ ДОЛЖНЫ БЫТЬ ВЫПОЛНЕННЫ В СТРОГОМ СООТВЕТСТВИИ СО СХемой СОЕДИНЕНИЯ ПРОВОДОВ, КОТОРАЯ НАХОДИТСЯ НА ВНУТРЕННЕЙ ПОВЕРХНОСТИ КРЫШКИ БЛОКА РАЗЪЕМОВ НАРУЖНОГО БЛОКА

2. Выкрутите винты крепления крышки блока разъемов и снимите ее.
3. Выкрутите винты крепления зажима для кабеля, расположенного под блоком разъемов, и отложите его в сторону.
4. Подберите провода с учетом их цветовой кодировки и обозначений на блоке разъемов и надежно закрепите U-образный загиб каждого провода в соответствующем разъеме винтами.
5. Проверьте надежность подсоединения каждого провода, затем закройте крышку, чтобы предотвратить попадание дождевой воды внутрь блока разъемов.
6. При помощи зажима для крепления кабеля прикрепите кабель к блоку. Надежно затяните винты зажима для крепления кабеля.
7. Заизолируйте неиспользуемые провода поливинилхлоридной электроизоляционной лентой. Расположите их так, чтобы они не касались электрических компонентов или металлических деталей.
8. Установите крышку блока разъемов на место и привинтите ее.

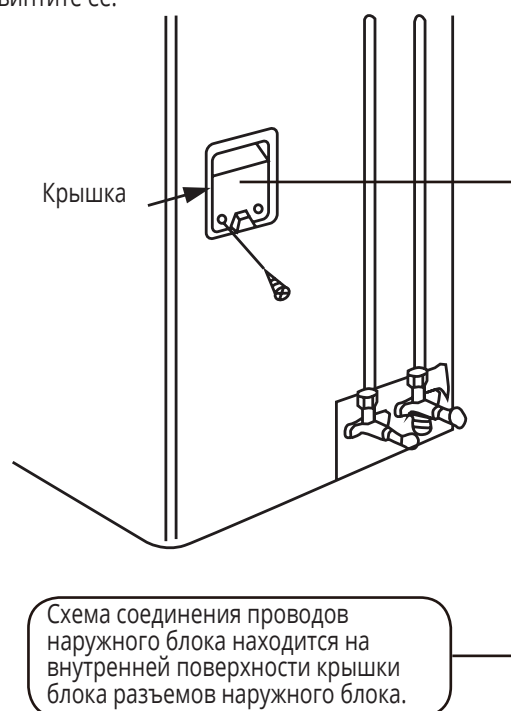
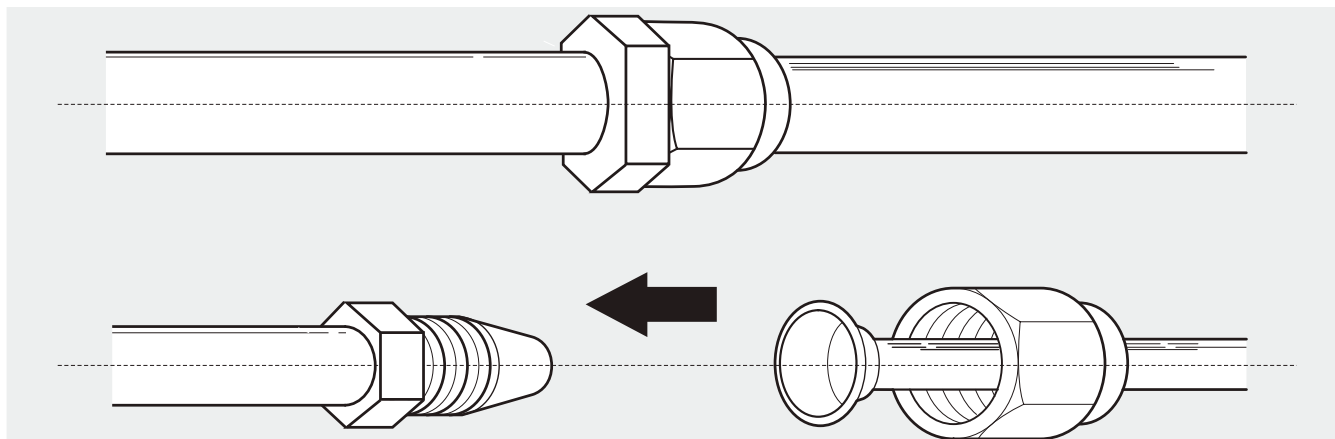


Рис. 4.6

Подсоединение трубопроводов для хладагента

6



Примечание касательно длины трубки

От длины трубопровода для хладагента зависит производительность и энергоэффективность кондиционера. Номинальный КПД тестировался на кондиционерах с трубопроводом длиной 5 метров (16,5 футов). В Северной Америке стандартная длина трубопровода составляет 7,5 метров (25'). Минимальная длина трубки, позволяющая минимизировать уровень вибрации и шумов, составляет 3 метра. В таблице ниже приведены данные о максимальной длине трубопровода и перепаде высот.

Максимальная длина и перепад высоты трубопроводов для хладагента в зависимости от модели

Модель	Производительность (BTU/час)	Максимальная длина (м)	Максимальный перепад высоты (м)
Инверторный кондиционер воздуха (сплит-система) R410A	< 15 000	25 (82 фута)	10 (33 фута)
	> 15 000 и < 24 000	30 (98,5 фута)	20 (66 футов)
	> 24 000 и < 36 000	50 (164 фута)	25 (82 фута)
Кондиционер воздуха (сплит-система) R410A с фиксированной скоростью	< 18 000	20 (66 футов)	8 (26 футов)
	> 18 000 и < 36 000	25 (82 фута)	10 (33 фута)

Указания по подсоединению — трубопровод для хладагента

Шаг 1. Резка труб

При подготовке трубопроводов для хладагента следует с особой тщательностью отрезать трубки и надлежащим образом развальцевать их. Это позволит обеспечить эффективную работу и снизить потребность в техническом обслуживании в будущем.

1. Измерьте расстояние между внутренним и наружным блоками.

- При помощи трубореза отрежьте трубку так, чтобы ее длина немного превышала измеренное расстояние.
- Убедитесь, что трубка отрезана под углом ровно 90°. Примеры неправильного реза показаны на рис. 5.1.



Рис. 5.1

! НЕ ДОПУСКАЙТЕ ДЕФОРМИРОВАНИЯ ТРУБКИ ПРИ РЕЗКЕ

Действуйте чрезвычайно осторожно, чтобы не повредить, не погнуть и не деформировать трубку во время резки. Это приведет к значительному снижению теплопроизводительности блока.

Шаг 2. Удаление заусенцев

Заусенцы могут стать причиной снижения герметичности соединений трубопровода для хладагента. Заусенцы следует удалить полностью.

- Держите трубку обрезанной кромкой вниз, чтобы избежать падения стружки внутрь.
- При помощи зенковки или инструмента для удаления заусенцев удалите все заусенцы с обрезанной кромки трубки.



Рис. 5.2

Шаг 3. Развальцовка концов трубок

Качественная развальцовка чрезвычайно важна для обеспечения герметичности соединения.

- После снятия заусенцев с обрезанной кромки трубки загерметизируйте концы трубки поливинилхлоридной лентой, чтобы предотвратить попадание сторонних материалов внутрь трубки.
- Оберните трубку изоляционным материалом.
- Установите конусные гайки на оба конца трубки. Убедитесь в правильной ориентации гаек, поскольку после развальцовки вы не сможете установить или перевернуть их. См. рис. 5.3.

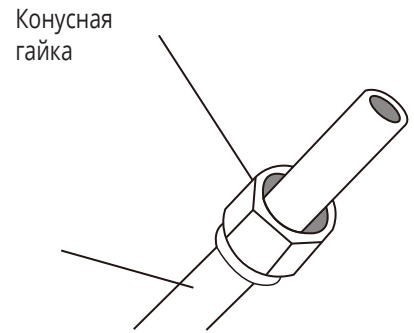


Рис. 5.3

- Удалите поливинилхлоридную ленту с концов трубки, когда будете готовы выполнить развальцовку.
- Зафиксируйте вальцовку на конце трубки. Конец трубки должен выступать над краем матрицы вальцовки на расстояние, которое выбирается в соответствии с размерами, приведенными в таблице ниже.

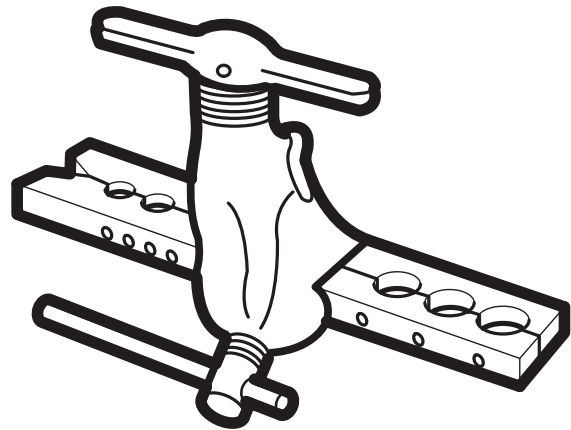


Рис. 5.4

ВЫСОТА ТРУБКИ НАД МАТРИЦЕЙ ВАЛЬЦОВКИ

Внешний диаметр трубки (мм)	А (мм)	
	Мин.	Макс.
Ø 6,35 (Ø 0,25")	0,7 (0,0275")	1,3 (0,05")
Ø 9,52 (Ø 0,375")	1,0 (0,04")	1,6 (0,063")
Ø 12,7 (Ø 0,5")	1,0 (0,04")	1,8 (0,07")
Ø 16 (Ø 0,63")	2,0 (0,078")	2,2 (0,086")
Ø 19 (Ø 0,75")	2,0 (0,078")	2,4 (0,094")

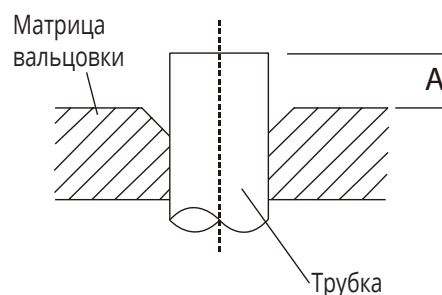


Рис. 5.5

6. Установите вальцовку на матрицу.
7. Вращайте рукоятку вальцовки по часовой стрелке до полной развальцовки трубки.
8. Снимите вальцовку и матрицу вальцовки, затем осмотрите кромку трубки для обнаружения трещин и оценки качества развальцовки.

Шаг 4. Подсоединение трубок

При соединении трубок для хладагента не прилагайте чрезмерных усилий, чтобы избежать повреждения трубок. В первую очередь следует соединять трубки низкого давления, затем — трубки высокого давления.

МИНИМАЛЬНЫЙ РАДИУС ИЗГИБА

Минимальный радиус изгиба трубопроводов для хладагента составляет 10 см. См. рис. 5.6

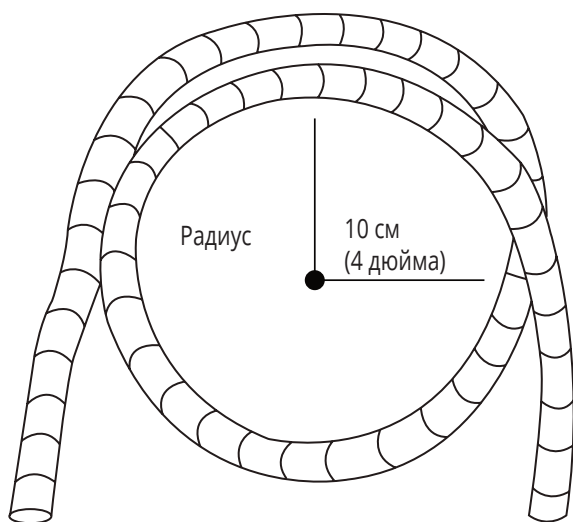


Рис. 5.6

Указания по подсоединению трубопроводов к внутреннему блоку

1. Разместите соосно трубки, которые необходимо соединить. См. рис. 5.7.

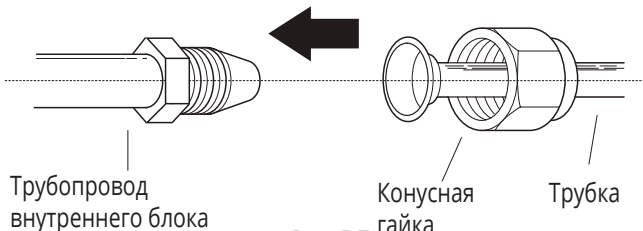


Рис. 5.7

2. Затяните конусную гайку рукой до упора.
3. При помощи разводного ключа зафиксируйте гайку на трубопроводе блока.
4. Прочно удерживая гайку на трубопроводе блока, при помощи динамометрического ключа затяните конусную гайку до значения, указанного в приведенной ниже таблице со значениями моментов затяжки. Слегка ослабьте конусную гайку, затем опять затяните.

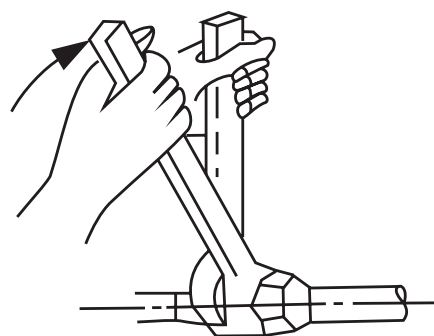


Рис. 5.8

МОМЕНТЫ ЗАТЯЖКИ

Внешний диаметр трубки (мм)	Момент затяжки (Н·см)	Доп. момент затяжки (Н·см)
Ø 6,35 (Ø 0,25")	1500 (11 фунт-сила-футов)	1600 (11,81 фунт-сила-футов)
Ø 9,52 (Ø 0,375")	2500 (18,41 фунт-сила-футов)	2600 (19,18 фунт-сила-футов)
Ø 12,7 (Ø 0,5")	3500 (25,81 фунт-сила-футов)	3600 (26,55 фунт-сила-футов)
Ø 16 (Ø 0,63")	4500 (33,19 фунт-сила-футов)	4700 (34,67 фунт-сила-футов)
Ø 19 (Ø 0,75")	6500 (47,94 фунт-сила-футов)	6700 (49,42 фунт-сила-футов)

! НЕ ПРИМЕНЯЙТЕ ЧРЕЗМЕРНОЕ УСИЛИЕ

Чрезмерное усилие может привести к поломке гайки или стать причиной повреждения трубопровода для хладагента. Не следует превышать значений крутящего момента, указанных в таблице выше.

Указания по подсоединению трубопроводов к наружному блоку

1. Отвинтите и снимите крышку сальникового вентиля на боковой панели наружного блока. (См. рис. 5.9).

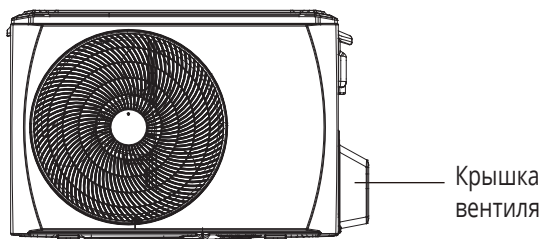


Рис. 5.9

2. Снимите защитные крышки со штуцеров клапанов.
3. Разместите развальцованные концы трубок соосно с каждым из клапанов и затяните конусные гайки рукой до упора.
4. При помощи разводного ключа зафиксируйте корпус клапана. Не зажимайте гайку, закрывающую сервисный клапан. (См. рис. 5.10).

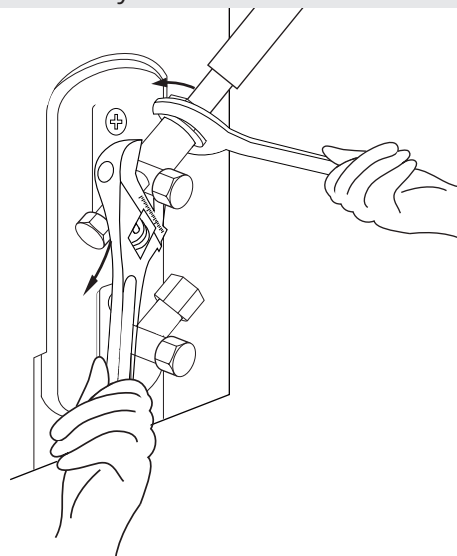
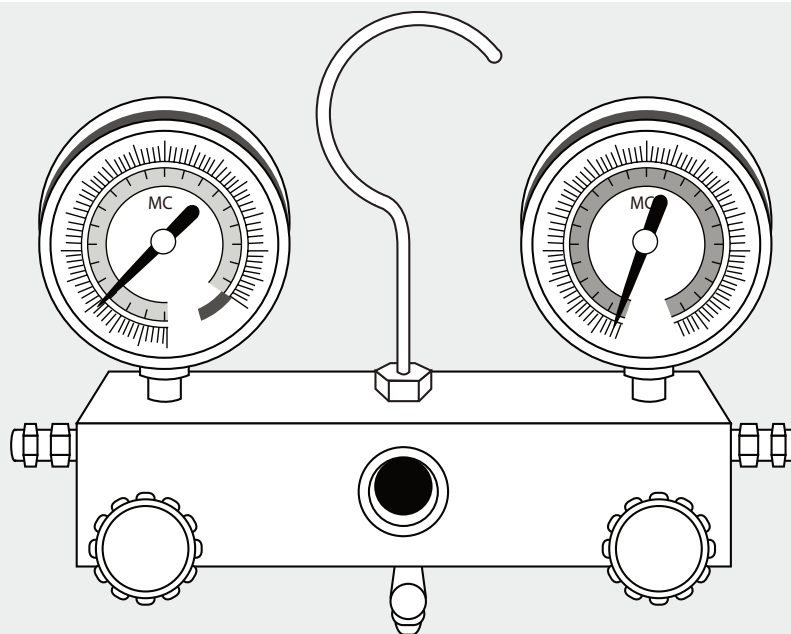


Рис. 5.10

5. Прочно удерживая корпус клапана, динамометрическим ключом затяните конусную гайку до требуемого момента затяжки.
6. Слегка ослабьте конусную гайку, затем опять затяните.
7. Повторите шаги 3-6 для остальных трубок.



Подготовка и меры предосторожности

Воздух и сторонние вещества в контуре циркуляции хладагента могут привести к чрезмерному повышению давления, что, в свою очередь, может стать причиной повреждения кондиционера, снижения его производительности, и привести к травмам. Для вакуумирования контура циркуляции хладагента, а также удаления неконденсирующихся газов и влаги из системы используйте вакуумный насос с манометрическим коллектором.

Вакуумирование производится при первой установке, а также после перемещения кондиционера.

ПЕРЕД ВАКУУМИРОВАНИЕМ

- ☑ Убедитесь, что трубопроводы высокого и низкого давления, соединяющие внутренний и наружный блоки, надлежащим образом подсоединены в соответствии с разделом «Подсоединение трубопроводов для хладагента» данного Руководства.
- ☑ Убедитесь, что все провода правильно подключены.

Указания по вакуумированию

Перед использованием манометрического коллектора и вакуумного насоса прочтите соответствующие руководства пользователя, чтобы ознакомиться с правильным порядком их использования.

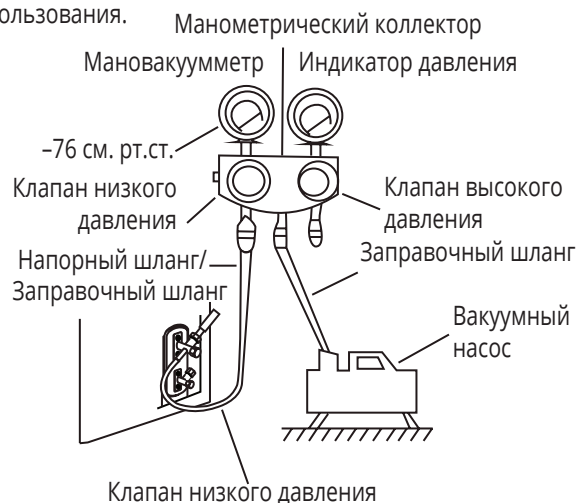


Рис. 6.1

1. Подсоедините заправочный шланг манометрического коллектора к сервисному штуцеру клапана низкого давления наружного блока.
2. Подсоедините другой заправочный шланг манометрического коллектора к вакуумному насосу.

3. Откройте сторону низкого давления манометрического коллектора. При этом сторона высокого давления должна оставаться закрытой.
4. Включите вакуумный насос, чтобы выполнить вакуумирование системы.
5. Дайте вакуумному насосу поработать не менее 15 минут или же до достижения -76 мм рт.ст. на мановакуумметре (-105 Па).
6. Закройте сторону низкого давления манометрического коллектора и выключите вакуумный насос.
7. Подождите 5 минут, затем убедитесь, что давление в системе не изменилось.
8. В случае изменения давления в системе см. указания по обнаружению утечек в разделе «Проверка герметичности» данного Руководства. Если давление в системе не изменилось, открутите крышку сальникового вентиля (клапана высокого давления).
9. Установите шестигранный ключ в сальниковый вентиль (клапан высокого давления) и откройте клапан, повернув ключ на 1/4 оборота против часовой стрелки. В течение 5 секунд послушайте, как газ выходит из системы, затем закройте клапан.
10. В течение одной минуты наблюдайте за циферблатом индикатора давления, чтобы убедиться в неизменности давления. Значение, отображаемое на циферблате индикатора давления, должно немного превышать атмосферное.

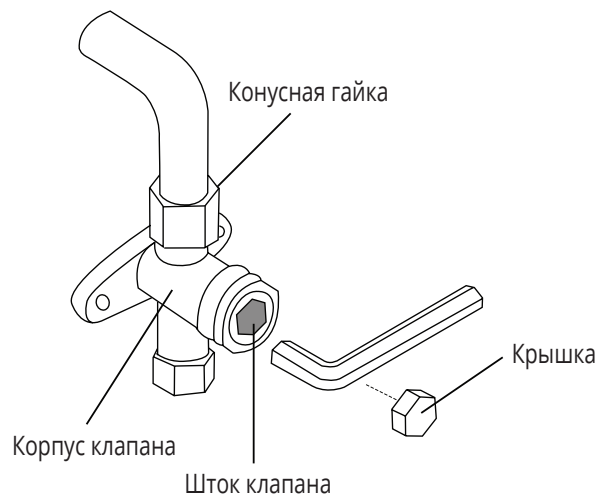


Рис. 6.2

11. Отсоедините заправочный шланг от сервисного штуцера.
12. При помощи шестигранного ключа полностью откройте клапаны высокого и низкого давления.
13. Затяните рукой крышки всех трех клапанов (сервисный штуцер, клапан высокого давления, клапан низкого давления). При необходимости можно дополнительно затянуть их динамометрическим ключом.

! ПЛАВНО ОТКРОЙТЕ ШТОКИ КЛАПАНОВ

Открывая штоки клапанов, поворачивайте шестигранный ключ, пока тот не упрется в ограничитель. Не пытайтесь открыть клапан еще больше с применением силы.

Примечание касательно добавления хладагента

В некоторых системах в зависимости от длины трубопроводов может возникнуть необходимость в добавлении хладагента. Стандартная длина трубопровода может отличаться и зависит от местных норм. К примеру, в Северной Америке стандартная длина трубопровода равна 7,5 м (25'). В других регионах стандартная длина трубопровода составляет 5 м (16'). Количество хладагента, которое необходимо добавить в систему, можно рассчитать с использованием следующей формулы:

ДОПОЛНИТЕЛЬНЫЙ ОБЪЕМ ХЛАДАГЕНТА В ЗАВИСИМОСТИ ОТ ДЛИНЫ ТРУБКИ

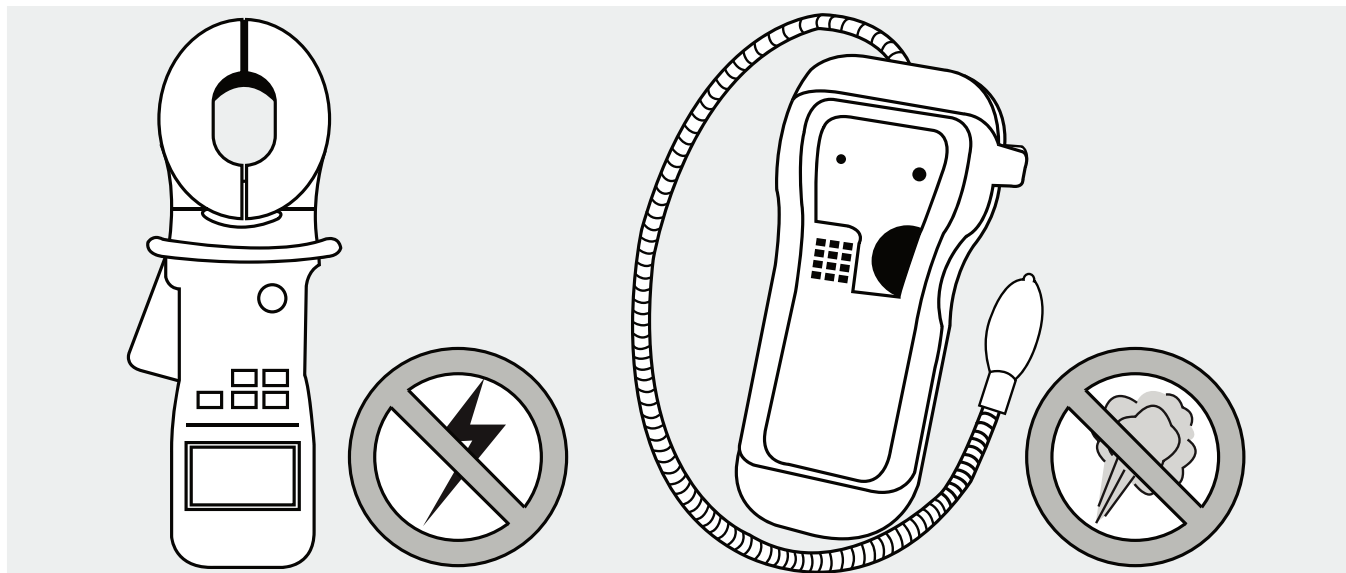
Длина соединительной трубки (м)	Метод удаления воздуха	Дополнительный объем хладагента	
≤ Стандартная длина трубки	Вакуумный насос	Не применимо	
> Стандартная длина трубки	Вакуумный насос	Жидкостная сторона: Ø 635 (Ø 0,25")	Жидкостная сторона: Ø 9,52 (Ø 0,375")
		Инверторный кондиционер R410A: (Длина трубки — стандартная длина) x 15 г/м (Длина трубки — стандартная длина) x 0	Инверторный кондиционер R410A: (Длина трубки — стандартная длина) x 30 г/м (Длина трубки — стандартная длина) x 0,32 унций/фут
		Кондиционер R410A с фиксированной скоростью: (Длина трубки — стандартная длина) x 15 г/м (Длина трубки — стандартная длина) x 0,16 унций/фут	Кондиционер R410A с фиксированной скоростью: (Длина трубки — стандартная длина) x 30 г/м (Длина трубки — стандартная длина) x 0,32 унций/фут

! ПРЕДОСТЕРЕЖЕНИЕ

ЗАПРЕЩЕНО смешивать хладагенты разных типов.

Проверка электрических компонентов и герметичности

8



Проверка безопасности электрических компонентов

После установки убедитесь, что вся электропроводка проложена в соответствии с местными и национальными нормами, а также требованиями Руководства по установке.

ПЕРЕД ПРОБНЫМ ПУСКОМ

Проверьте исправность заземления

Проверьте сопротивление заземления путем визуального обнаружения и при помощи измерителя сопротивления заземления. Сопротивление заземления должно быть ниже 0,1.

Примечание: в некоторых регионах США это требование может быть необязательным.

ВО ВРЕМЯ ПРОБНОГО ПУСКА

Убедитесь в отсутствии утечек тока

Во время пробного пуска при помощи электрощупа и мультиметра проведите всестороннюю проверку на наличие утечек тока.

В случае обнаружения утечки тока немедленно выключите кондиционер и обратитесь к имеющему лицензию электрику для поиска и устранения причины утечки.

Примечание: в некоторых регионах США это требование может быть необязательным.



ВНИМАНИЕ — ОПАСНОСТЬ ПОРАЖЕНИЯ ЭЛЕКТРИЧЕСКИМ ТОКОМ

ЭЛЕКТРОПРОВОДКА ДОЛЖНА БЫТЬ ВЫПОЛНЕНА В СООТВЕТСТВИИ С МЕСТНЫМИ И НАЦИОНАЛЬНЫМИ ПРАВИЛАМИ УСТАНОВКИ ЭЛЕКТРООБОРУДОВАНИЯ. УСТАНОВКУ ДОЛЖЕН ПРОВОДИТЬ ИМЕЮЩИЙ ЛИЦЕНЗИЮ ЭЛЕКТРИК.

Проверка герметичности

Существует два различных метода поиска утечек газа.

Поиск при помощи мыльной воды

Мягкой кисточкой нанесите мыльную воду или жидкое моющее средство на все места соединений трубопроводов внутреннего и наружного блоков. Наличие пузырьков свидетельствует об утечке.

Поиск с использованием детектора утечек

В случае использования детектора утечек см. информацию о порядке пользования в соответствующем руководстве.

ПОСЛЕ ПРОВЕРКИ ГЕРМЕТИЧНОСТИ

Убедившись, что все места соединений трубопроводов ГЕРМЕТИЧНЫ, установите на место крышку клапана на наружном блоке.

Пробный пуск

9

Перед пробным пуском

Проводите пробный пуск только после выполнения следующих действий:

- Проверка безопасности электрических компонентов — убедитесь в безопасности электрической системы кондиционера и ее надлежащем функционировании.
- Проверка герметичности — проверьте все соединения, выполненные с использованием конусных гаек, и убедитесь в отсутствии утечек.
- Убедитесь, что газовый и жидкостный клапаны (высокого и низкого давления) полностью открыты.

Указания касательно пробного пуска

Минимальная продолжительность работы кондиционера в ходе пробного пуска составляет 30 минут.

1. Подключите кондиционер к электрической сети.
2. Нажмите кнопку ВКЛ/ВЫКЛ (ON/OFF) на пульте дистанционного управления, чтобы включить кондиционер.
3. Нажмите кнопку РЕЖИМ (MODE) для поочередного переключения между следующими функциями:
 - ОХЛАЖДЕНИЕ (COOL) — выберите минимально допустимую температуру.
 - ОБОГРЕВ (HEAT) — выберите максимально допустимую температуру.
4. Дайте кондиционеру поработать в каждом режиме в течение 5 минут и выполните следующие проверки:

Перечень необходимых проверок	ПРОЙДЕНО/НЕ ПРОЙДЕНО	
Отсутствие утечек тока		
Блок надлежащим образом заземлен		
Все электрические разъемы надежно закрыты		
Внутренний и наружный блоки надежно установлены		
Все места соединений трубопроводов герметичны	Наружный блок (2):	Внутренний блок (2):
Вода свободно вытекает из дренажного шланга		
Все трубопроводы надлежащим образом изолированы		
Кондиционер надлежащим образом работает в режиме ОХЛАЖДЕНИЕ (COOL)		
Кондиционер надлежащим образом работает в режиме ОБОГРЕВ (HEAT)		
Жалюзи внутреннего блока поворачиваются надлежащим образом		
Внутренний блок реагирует на пульт дистанционного управления		

ПЕРЕПРОВЕРЬТЕ СОЕДИНЕНИЯ ТРУБОПРОВОДОВ

Во время работы давление в контуре циркуляции хладагента будет повышаться. В результате возможно обнаружение утечек, которые не были выявлены в ходе первичной проверки герметичности. Во время пробного пуска выделите время для перепроверки герметичности всех соединений трубопроводов. Указания по обнаружению утечек см. в разделе «Проверка герметичности».

5. После успешного завершения пробного пуска при условии, что напротив всех пунктов перечня необходимых проверок стоит отметка ПРОЙДЕНО, выполните следующие действия:
 - а. При помощи пульта дистанционного управления верните кондиционер в режим нормальной рабочей температуры.
 - б. Оберните изоляционной лентой места соединений трубопроводов внутреннего блока, которые были оставлены открытыми в процессе установки внутреннего блока.

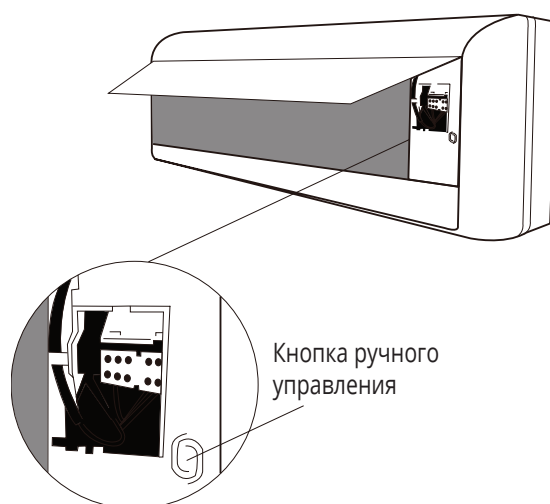


Рис. 8.1

ЕСЛИ ВНЕШНЯЯ ТЕМПЕРАТУРА НИЖЕ 17 °С

Если внешняя температура ниже 17 °С, вы не сможете включить режим ОХЛАЖДЕНИЕ (COOL) при помощи пульта дистанционного управления. В таком случае для проверки режима ОХЛАЖДЕНИЕ (COOL) воспользуйтесь кнопкой ручного управления.

1. Поднимите переднюю панель внутреннего блока и продолжайте поднимать ее до фиксации со щелчком.
2. Кнопка РУЧНОЕ УПРАВЛЕНИЕ (MANUAL CONTROL) расположена в правой части блока. Нажмите на эту кнопку дважды, чтобы активировать режим ОХЛАЖДЕНИЕ (COOL). См. рис. 8.1
3. Выполните пробный пуск в нормальном режиме.

Европейские рекомендации по удалению отходов

10

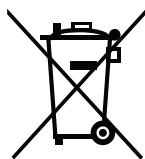
Это оборудование содержит хладагент и другие потенциально опасные материалы. Законодательством предусмотрен особый порядок сбора и обращения с отходами подобного оборудования. Запрещено выбрасывать изделие как домашний или несортированный городской мусор.

Существует несколько вариантов утилизации этого оборудования:

- Утилизация оборудования на специализированном муниципальном предприятии по сбору отходов электроники.
- Безвозмездный прием продавцом старых изделий при покупке нового оборудования.
- Безвозмездный прием производителем старых изделий.
- Продажа оборудования сертифицированным торговцам металлоломом.

Специальное уведомление

Сброс этого оборудования в качестве отходов в лесу или в ином природном окружении опасен для вашего здоровья и окружающей среды. Опасные вещества могут попасть в грунтовые воды с последующим внедрением в пищевую цепочку.



В целях усовершенствования продукции дизайн и спецификации могут быть изменены без предварительного уведомления. Для получения подробной информации обращайтесь в торговое представительство или к производителю.

此面无需印刷

技术要求:

1.80克/平方双胶纸

2.尺寸: A4

3.颜色: 黑白

4.注意: 排版时注意页码数字都是靠外面的, 以便翻阅

5.装订。
