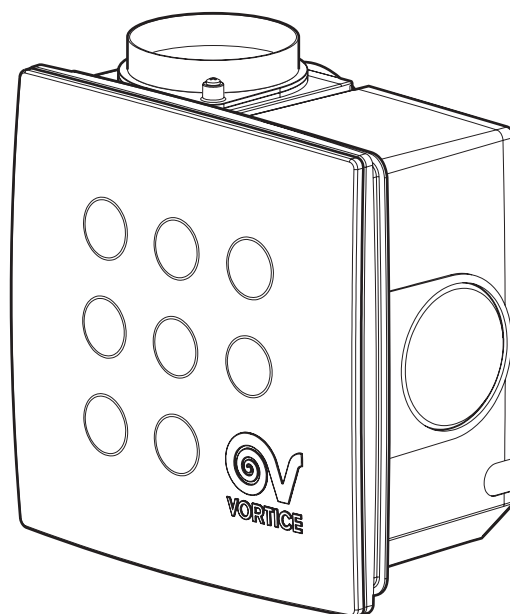
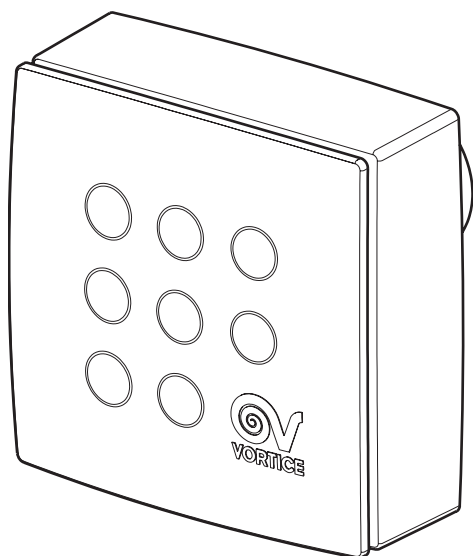


# ***Руководство по монтажу и эксплуатации***



---

## **VORT QUADRO VORTICE**



## Содержание

Краткое описание и назначение .....	2
Предостережения .....	2
Указания.....	2
Модели накладного исполнения .....	4
Монтаж, регулировка таймера .....	4
Модели скрытого исполнения.....	9
Монтаж, регулировка таймера.....	9
Чистка вентилятора .....	14
Поиск и устранение неисправностей .....	16

## КРАТКОЕ ОПИСАНИЕ И НАЗНАЧЕНИЕ

Данное изделие представляет собой высококачественный двухскоростной центробежный вентилятор производства компании Vortice, предназначенный для удаления воздуха непосредственно через стену или через стену/потолок по сети воздуховодов и вентканалов.

Двигатель имеет две рабочих скорости (минимальную и максимальную), устройство тепловой защиты и шариковые подшипники (только модели LL), которые гарантируют, по меньшей мере, 30000 часов непрерывной безотказной работы и низкий уровень шума.

Лицевые панели и корпуса всех моделей выполнены из ABS-пластика, стойкого к ультрафиолетовому излучению. Забор воздуха осуществляется через щели, расположенные с четырех сторон за лицевой панелью. Благодаря этому скапливающаяся на фильтре пыль остается незаметной для глаз.

Все модели являются брызгозащищенными - класс защиты IPX4 и имеют гибкий полиуретановый моющийся фильтр (для защиты от жира и пыли), что делает их идеальными для эксплуатации на кухнях, в ваннах, душевых, туалетах, курительных комнатах и подсобных помещениях, в том числе с большой запыленностью.

Вентиляторы Micro, Medio, Super - накладного исполнения.

Вентиляторы Micro I, Medio I, Super I - скрытого исполнения.

При правильном применении вентилятора и соблюдении приведенных далее указаний и рекомендаций производителем гарантируются долговечность и максимальная производительность.

## ПРЕДОСТЕРЕЖЕНИЯ



**Осторожно! Данный символ указывает на необходимость соблюдения осторожности для предотвращения травм.**

- Не допускается использование вентилятора для целей, не оговоренных в настоящем руководстве.
- После извлечения вентилятора из упаковки убедитесь в его исправности; в случае каких-либо сомнений следует обратиться к квалифицированному специалисту.
- Упаковку и вентилятор следует хранить в местах недоступных для детей.
- Аналогично использованию любых других бытовых электроприборов, при эксплуатации данного вентилятора следует соблюдать следующие основные правила:
  - Никогда не дотрагивайтесь до вентилятора мокрыми или влажными руками.
  - Никогда не дотрагивайтесь до вентилятора, будучи босиком.
  - Не разрешайте пользоваться вентилятором детям или умственноотсталым людям.
- Не допускается эксплуатация вентилятора при наличии в воздухе легковоспламеняющихся паров (спирт, инсектициды, бензин и т.п.).

## УКАЗАНИЯ

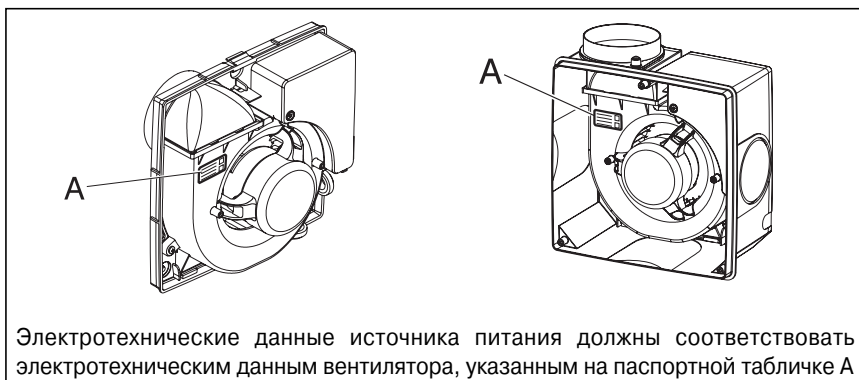


**Внимание! Данный символ указывает на необходимость соблюдения осторожности для предотвращения повреждения вентилятора.**

- Не допускается вносить какие-либо изменения в устройство вентилятора.
- Не допускается подвергать вентилятор неблагоприятным атмосферным воздействиям (дождь, солнце и т.п.).

- Монтаж вентилятора должен осуществляться только квалифицированным специалистом.
- Рекомендуется регулярно проводить тщательный визуальный осмотр вентилятора. При обнаружении любых дефектов дальнейшая эксплуатация вентилятора не допускается, и рекомендуется немедленно обратиться в сервисный центр Vortice.
- Электросеть, к которой подсоединяется вентилятор, должна удовлетворять действующим нормам и правилам.
- Так как вентилятор имеет двойную электроизоляцию, заземление не требуется.
- Номинальная мощность источника электропитания, к которому подключается вентилятор, должна соответствовать максимальной мощности, потребляемой вентилятором. Если это требование не выполняется, для принятия соответствующих мер следует обратиться к электрику.
- При монтаже вентилятора следует использовать многополюсный выключатель. Расстояние между контактами этого выключателя должно быть не менее 3 мм.
- Вентилятор следует отключать в следующих случаях: а) при выявлении неисправностей; б) при выполнении чистки изделия; в) при не использовании.
- Выпускной патрубок вентилятора с компенсационным кольцом присоединяется к обычным вентиляционным трубам (номинальным диаметром 100 мм); без компенсационного кольца он может присоединяться к жестким трубкам из красного ПВХ (номинальным диаметром 100 мм).
- Удаляемый воздух или испарения не должны содержать в себе какие-либо масляные субстанции, сажу, реактивы, агрессивные вещества или смеси, которые являются взрыво или пожароопасными.
- Для эффективного функционирования вентилятора требуется соответствующий приток в помещение свежего воздуха. Более того, если помимо данного вентилятора в помещении установлены нагреватель воды, газовая плита и т.п. устройства, которые забирают воздух для горения из этого же помещения, то воздухообмен в этом помещении должен быть увеличен настолько, чтобы обеспечивать эффективную работу всех устройств.
- Не допускается накрывать или иным способом перекрывать впускную и выпускную решетки вентилятора.
- Монтаж вентилятора должен быть произведен таким образом, чтобы его крыльчатка на стороне выпуска была вне досягаемости (что определяется стандартным способом с помощью калибра в соответствии с действующими правилами и нормами безопасности). Если это невозможно сделать, то должна быть смонтирована соответствующая дополнительная защита.
- В случае падения или любого сильного удара вентилятора, его должен проверить квалифицированный инженер.
- В случае слабой вытяжки или нарушения работы вентилятора следует немедленно обратиться в сервисный центр компании Vortice. При необходимости ремонта требуйте использования только штатных запасных частей компании Vortice.
- При необходимости демонтажа вентилятора вначале следует отключить его сетевым выключателем, а затем отсоединить сетевой шнур. Не допускается хранить вентилятор в пределах досягаемости для детей.
- Вентилятор оснащен фильтром из сетчатого полиуретана, который можно прочищать путем встряхивания, продувки или промывки. Проверяйте состояние фильтра и промывайте его (при необходимости заменяйте) не реже, чем через каждые 6 месяцев работы вентилятора.
- Не допускается применение вентилятора для интенсификации работы водонагревателей, газовых плит и т. п.; не допускается также нагнетание удаляемого воздуха в воздухопроводы горячего воздуха подобных аппаратов.

**ПРИМЕЧАНИЕ: при установке вентилятора на неровной поверхности, для предотвращения вибрации и шума при работе, следует использовать соответствующие выравнивающие прокладки.**



## МОДЕЛИ НАКЛАДНОГО ИСПОЛНЕНИЯ

- **Базовые модели**

Данные модели включаются при помощи управляющего выключателя. Выпускной патрубок расположен сзади. В комплект поставки входят встроенный обратный клапан, предотвращающий проникновение холодного воздуха при отключенном вентиляторе, гибкий полиуретановый моющийся фильтр и комплект шурупов и дюбелей.

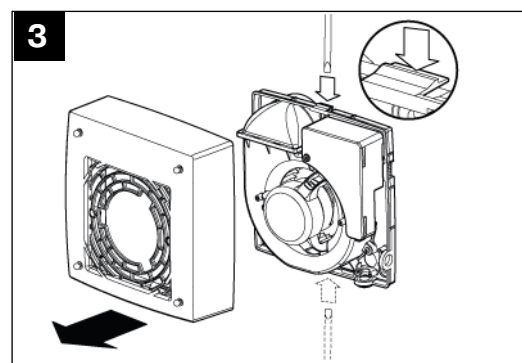
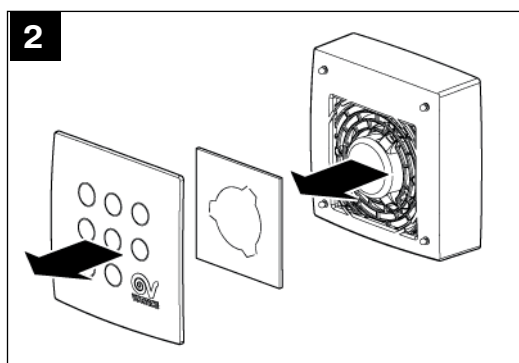
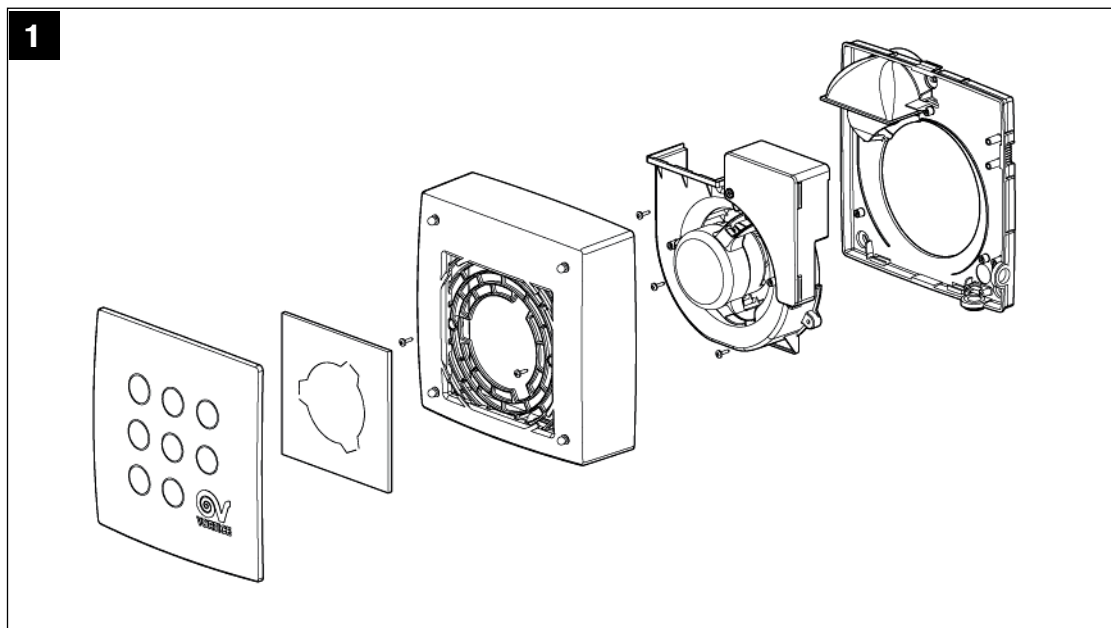
- **Модели с таймером (индекс Т)**

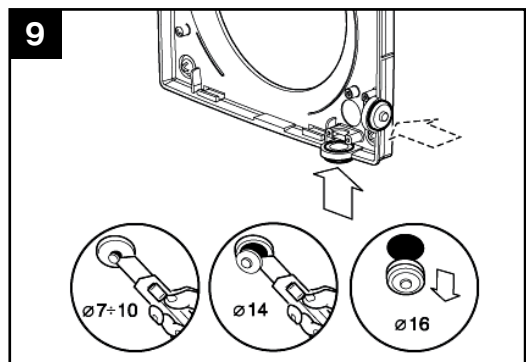
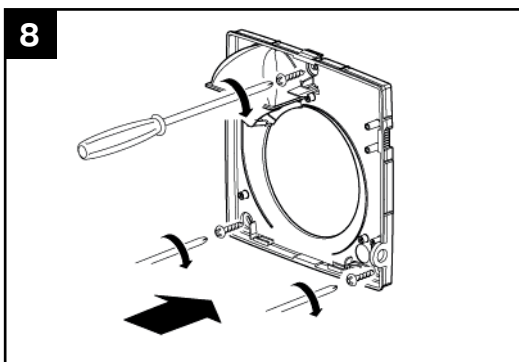
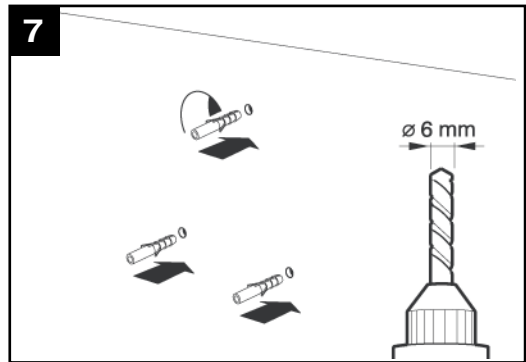
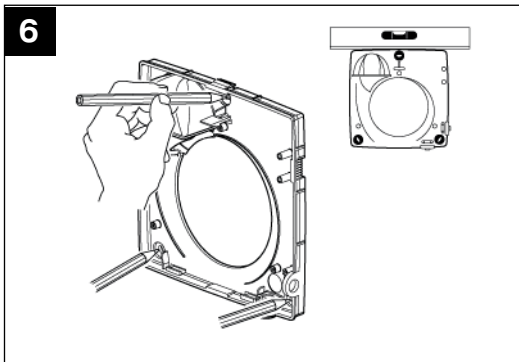
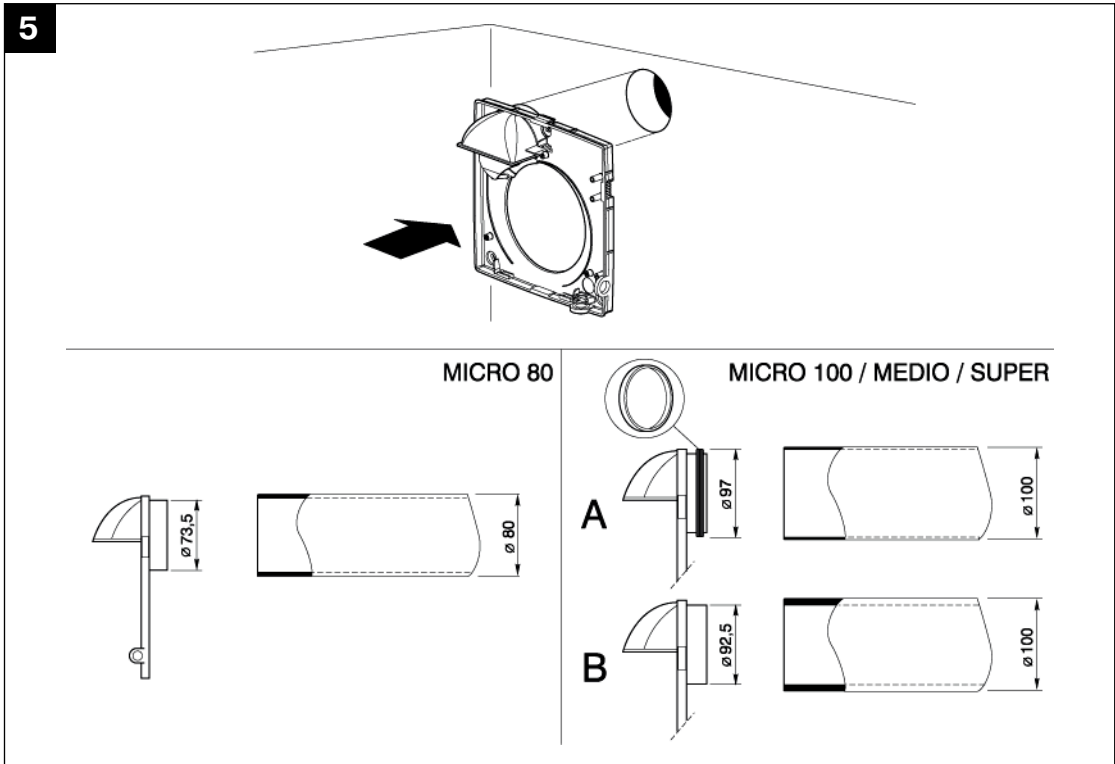
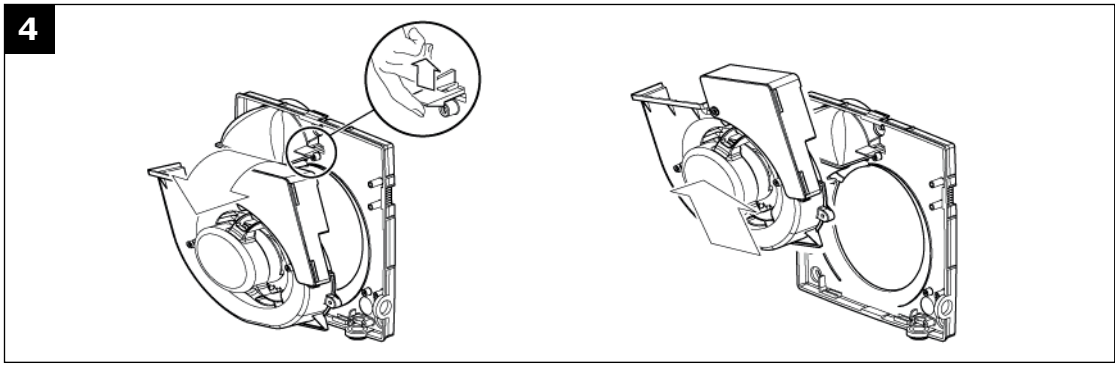
Таймер в этих моделях имеет заводскую установку на минимальный интервал в 3 минуты. Он может быть перенастроен на значение от 3 до 20 минут посредством подстроечного элемента (рис. 18). Вентилятор автоматически включается через несколько секунд после включения освещения и продолжает работать в течение установленного интервала времени после отключения освещения. Таймер может быть подключен к устройству переключения рабочих скоростей с помощью внешнего переключателя, не входящего в комплект поставки. В комплект поставки входят встроенный обратный клапан, предотвращающий проникновение холодного воздуха при отключенном вентиляторе, гибкий полиуретановый моющийся фильтр и комплект шурупов и дюбелей.

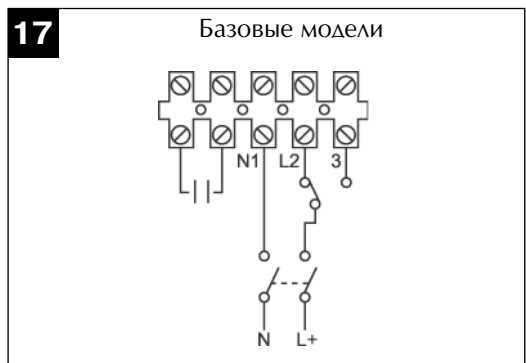
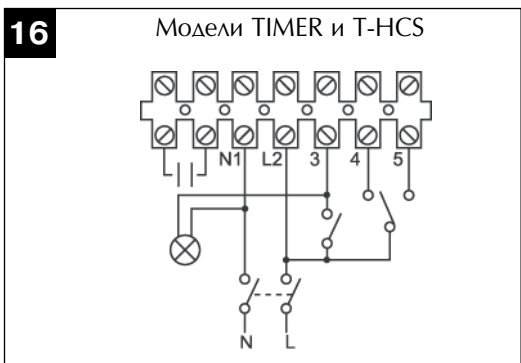
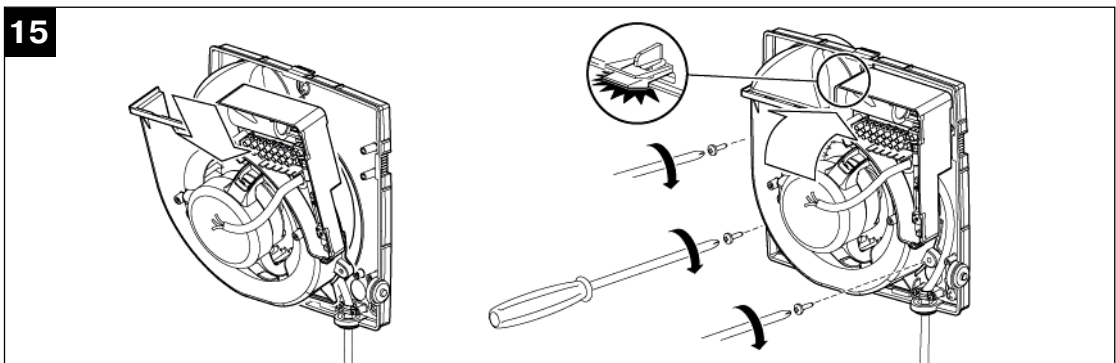
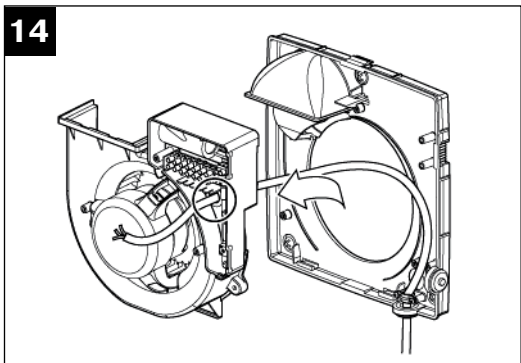
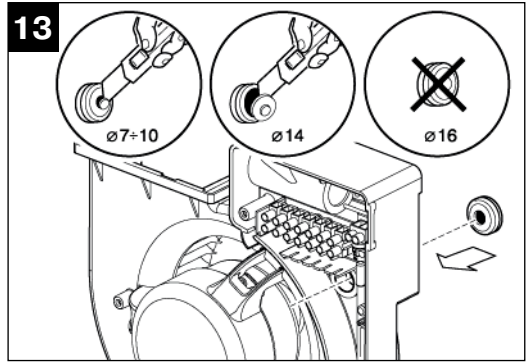
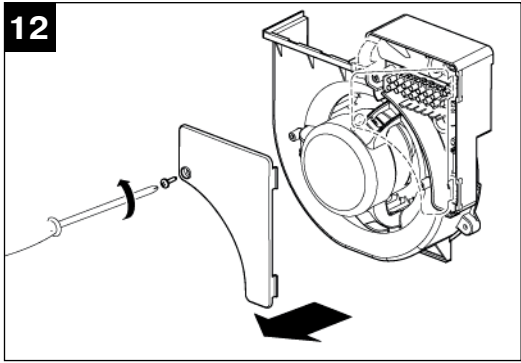
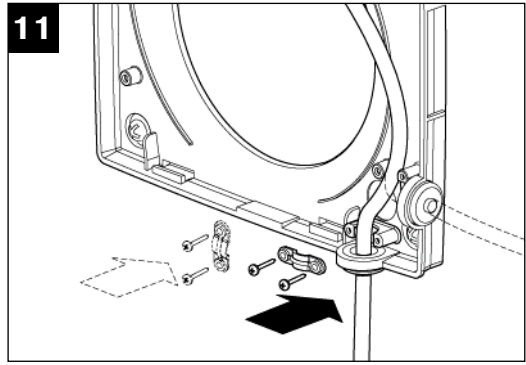
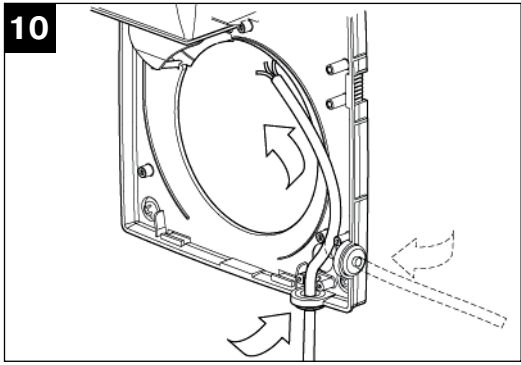
- **Модели с таймером и системой контроля влажности (индекс Т HCS)**

Гигростат включает вентилятор когда относительная влажность воздуха превышает 65%. Если показатель влажности опустится ниже 65%, данные модели будут работать как модели с таймером (расположение подстроечного элемента показано на рис. 19). В комплект поставки входят встроенный обратный клапан, предотвращающий проникновение холодного воздуха при отключенном вентиляторе, гибкий полиуретановый моющийся фильтр и комплект шурупов и дюбелей.

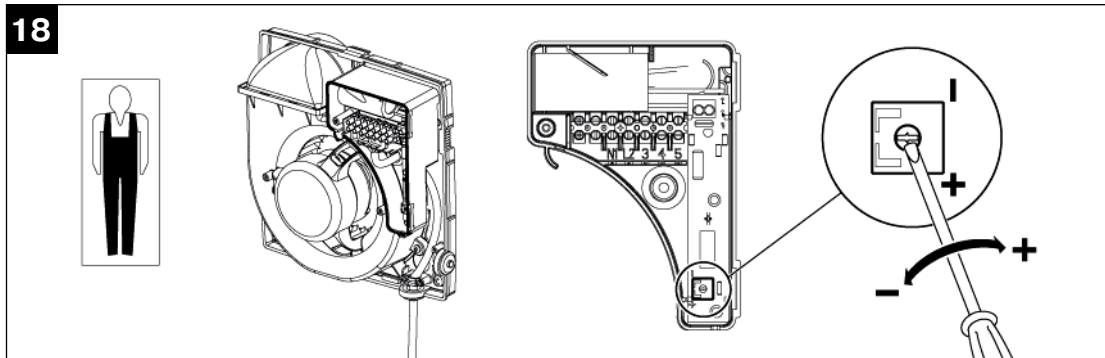
## МОНТАЖ, РЕГУЛИРОВКА ТАЙМЕРА



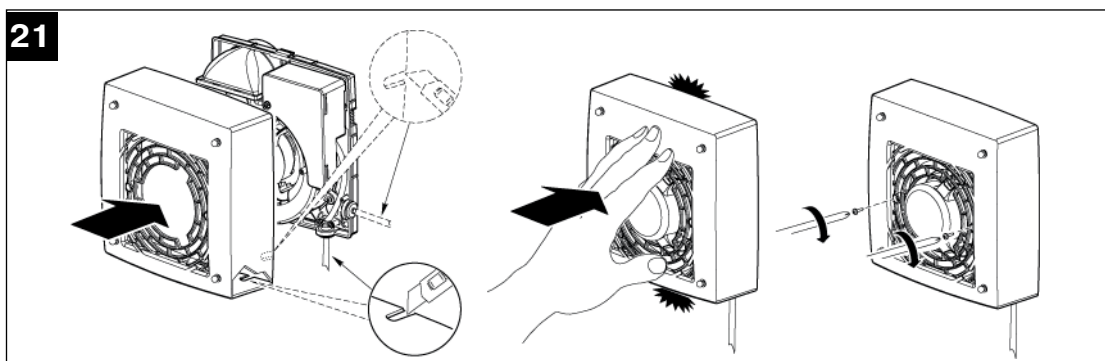
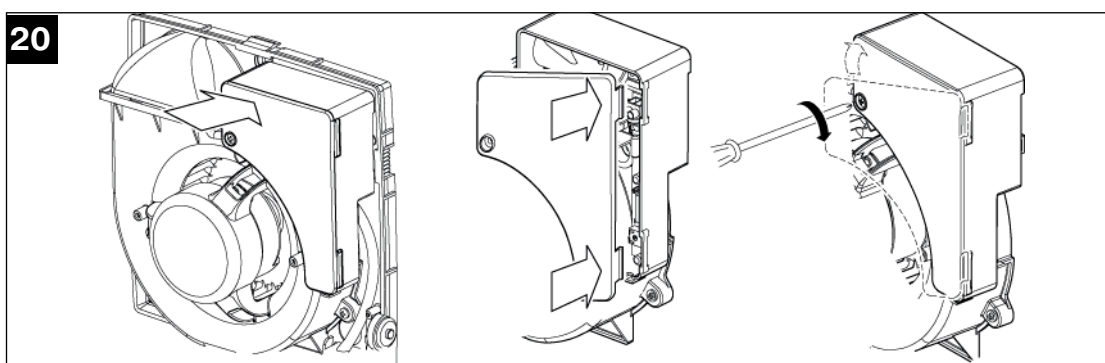
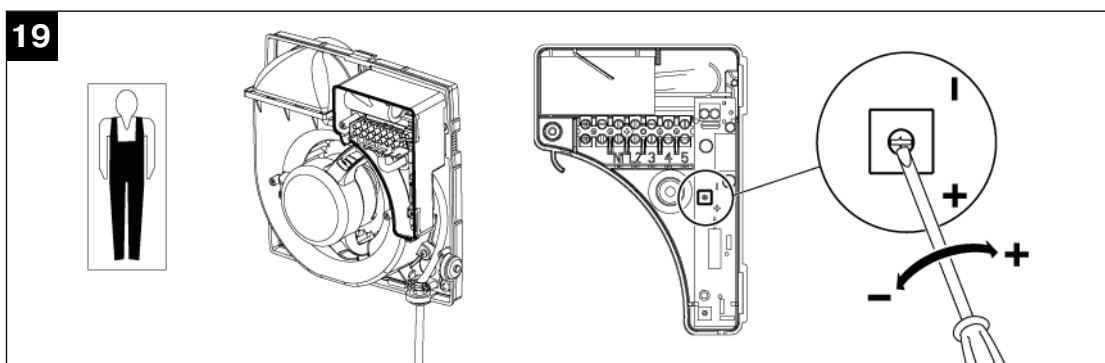


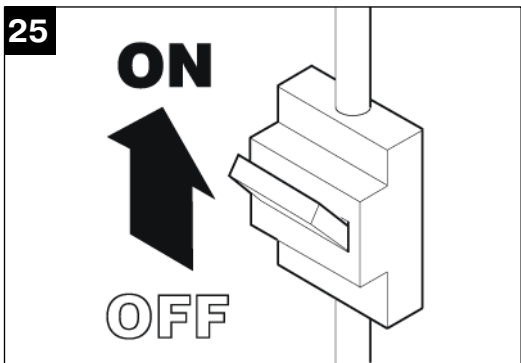
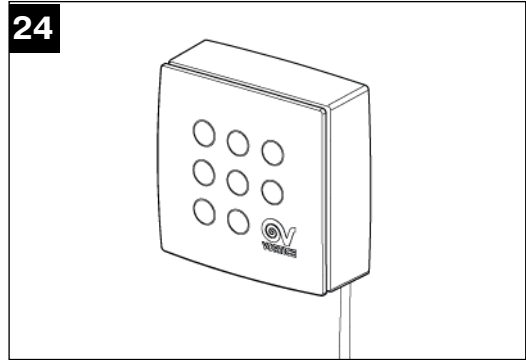
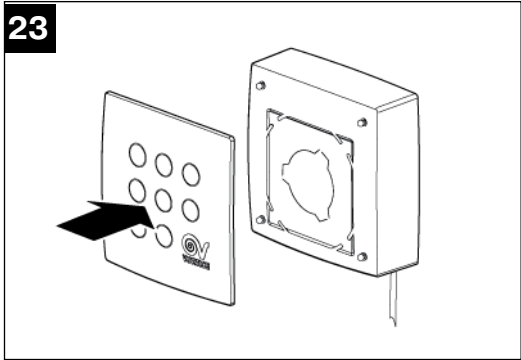
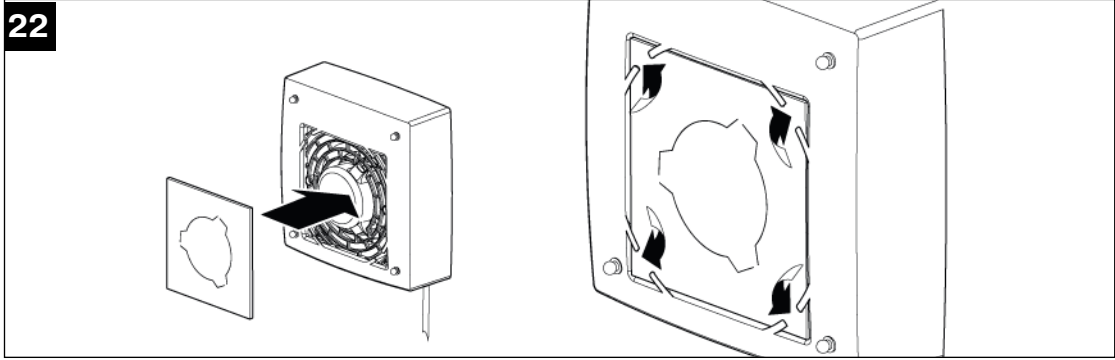


## РЕГУЛИРОВКА ПОДСТРОЕЧНОГО ЭЛЕМЕНТА (только у моделей Т)



## РЕГУЛИРОВКА ПОДСТРОЕЧНОГО ЭЛЕМЕНТА (только у моделей Т НС)







## МОДЕЛИ СКРЫТОГО ИСПОЛНЕНИЯ (индекс I)

- **Базовые модели (индекс I)**

Данные модели включаются при помощи управляющего выключателя. Выпускной патрубок расположен сбоку, при желании его можно установить сзади вентилятора (рис. 32). В комплект поставки входят встроенный обратный клапан, предотвращающий проникновение холодного воздуха при отключенном вентиляторе, гибкий полиуретановый моющийся фильтр и фланец для подсоединения дополнительного воздуховода (диаметром 80 мм) для одновременной вытяжки из нескольких помещений.

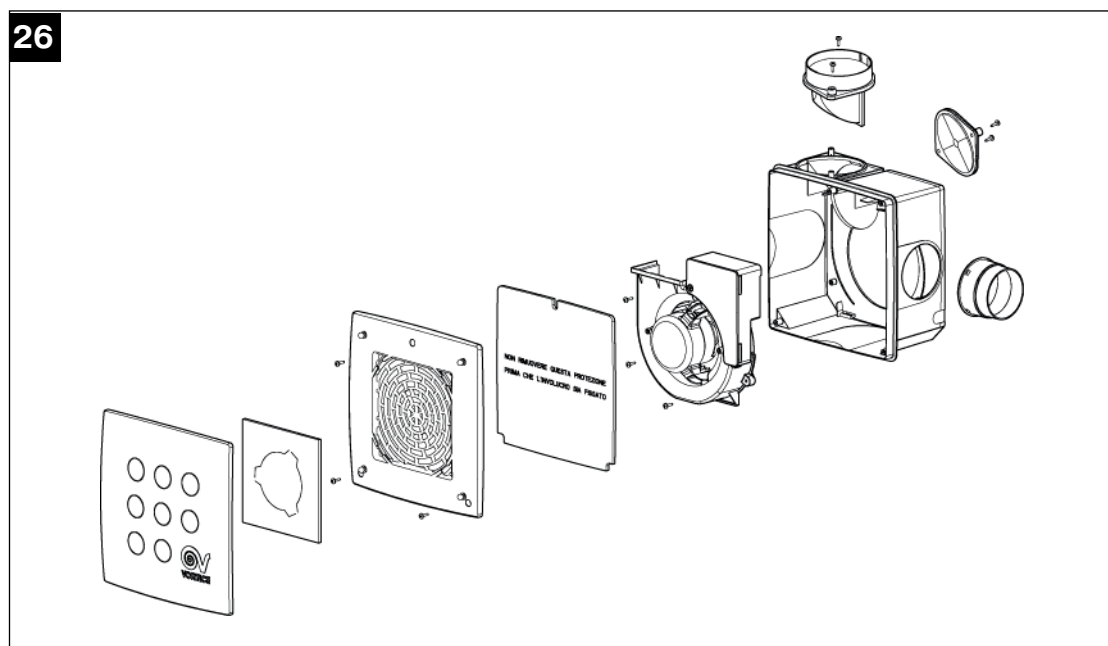
- **Модели с таймером (индекс IT)**

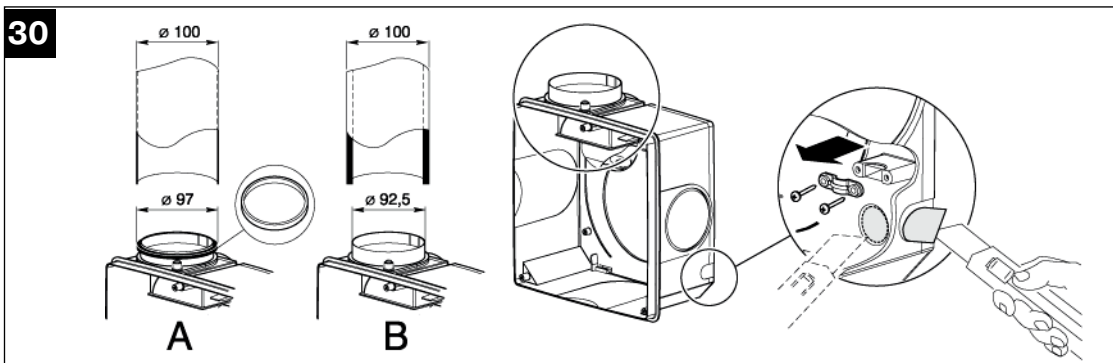
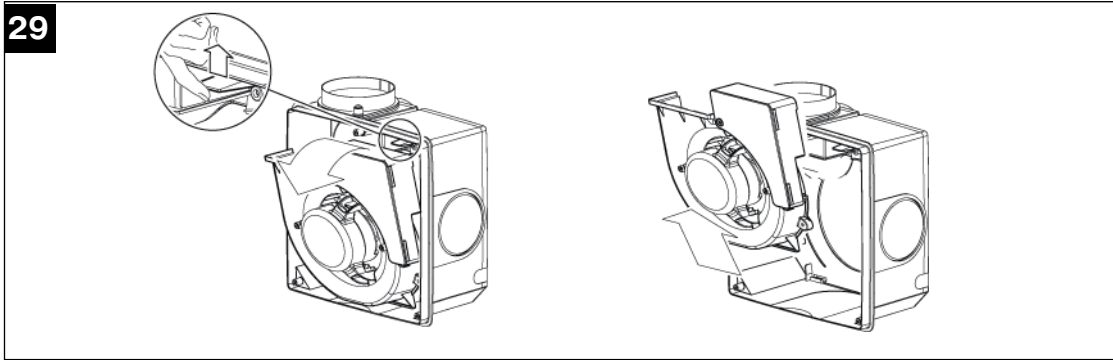
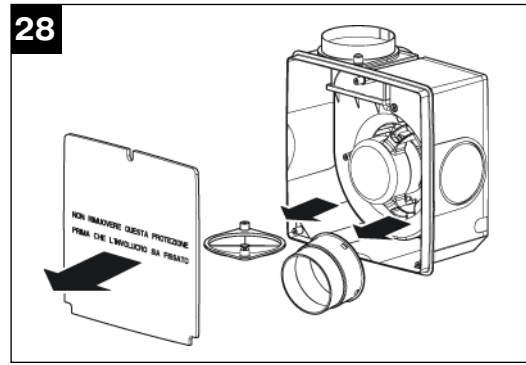
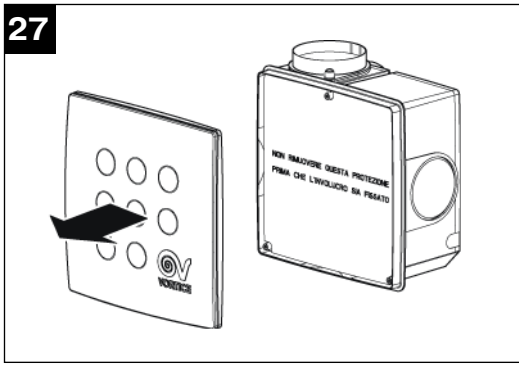
Таймер в этих моделях имеет заводскую установку на минимальный интервал в 3 минуты. Он может быть перенастроен на значение от 3 до 20 минут посредством подстроечного элемента (рис. 47). Вентилятор автоматически включается через несколько секунд после включения освещения и продолжает работать в течение установленного интервала времени после отключения освещения. Таймер может быть подключен к устройству переключения рабочих скоростей с помощью внешнего переключателя, не входящего в комплект поставки. В комплект поставки входят встроенный обратный клапан, предотвращающий проникновение холодного воздуха при отключенном вентиляторе, гибкий полиуретановый моющийся фильтр и фланец для подсоединения дополнительного воздуховода (диаметром 80 мм) для одновременной вытяжки из нескольких помещений.

- **Модели с таймером и системой контроля влажности (индекс IT HCS)**

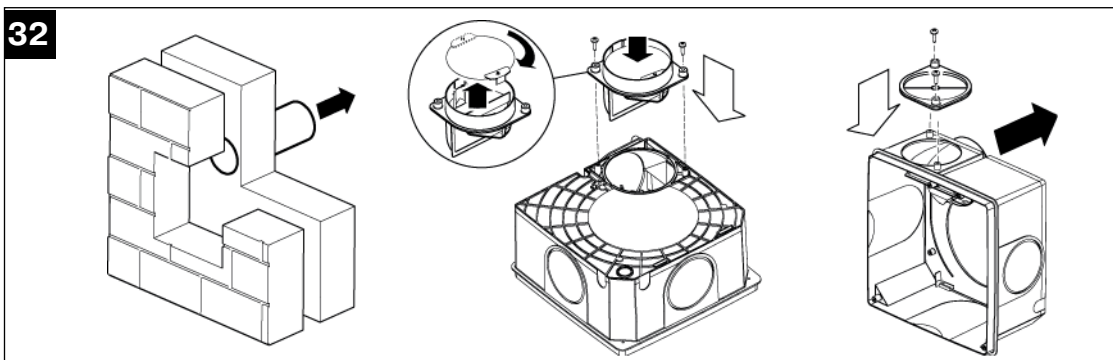
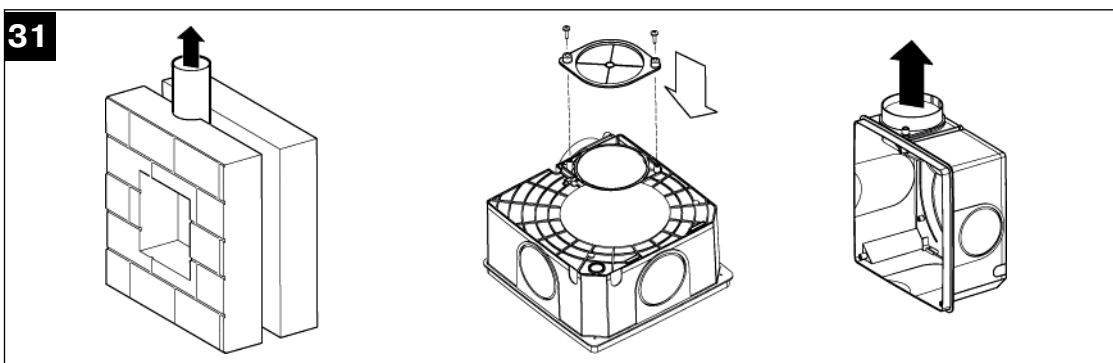
Гигростат включает вентилятор когда относительная влажность воздуха превышает 65%. Если показатель влажности опустится ниже 65% , данные модели будут работать как модели с таймером (расположение подстроечного элемента показано на рис. 48). В комплект поставки входят встроенный обратный клапан, предотвращающий проникновение холодного воздуха при отключенном вентиляторе, гибкий полиуретановый моющийся фильтр и фланец для подсоединения дополнительного воздуховода (диаметром 80 мм) для одновременной вытяжки из нескольких помещений.

## МОНТАЖ, РЕГУЛИРОВКА ТАЙМЕРА

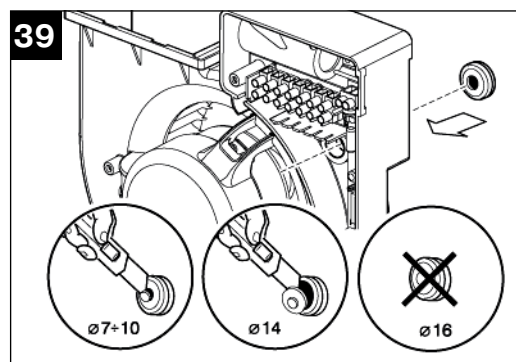
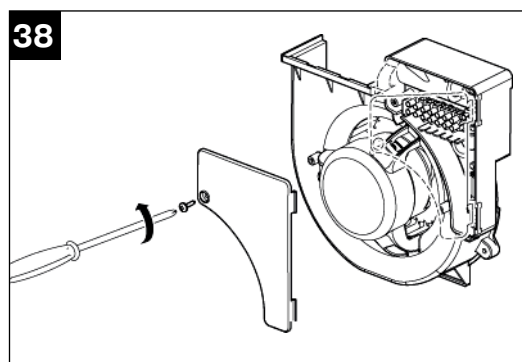
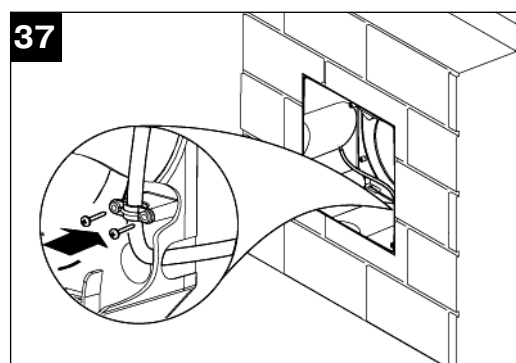
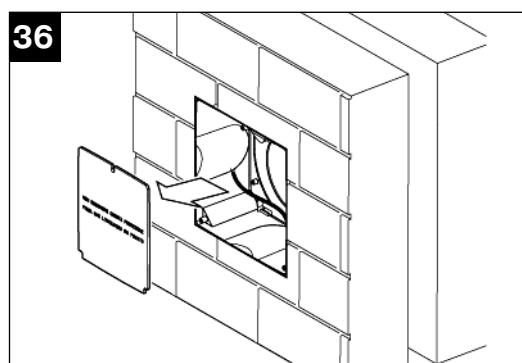
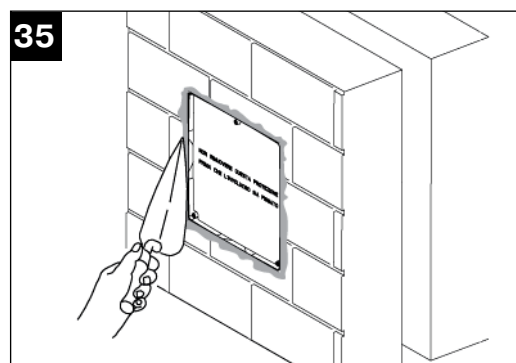
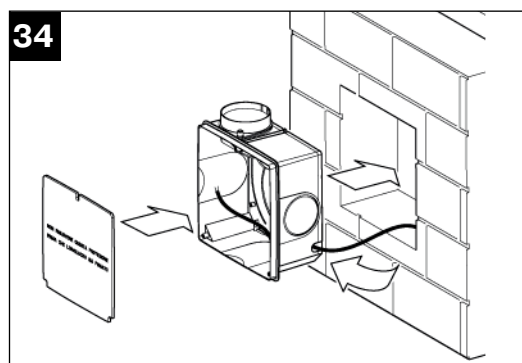
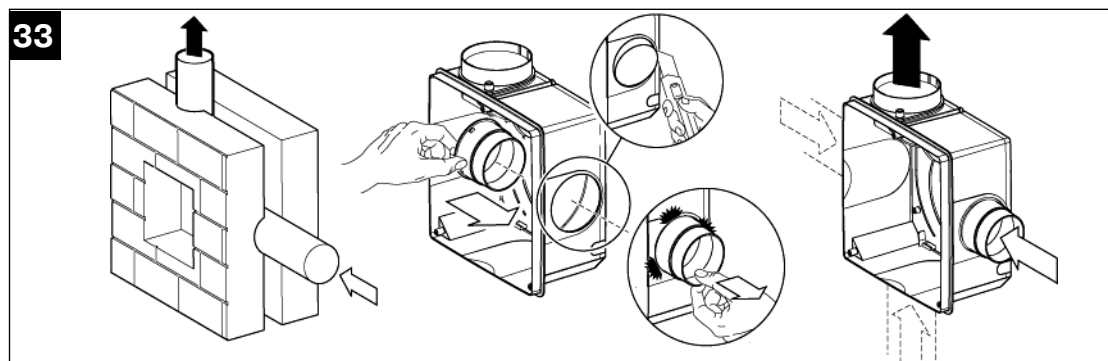


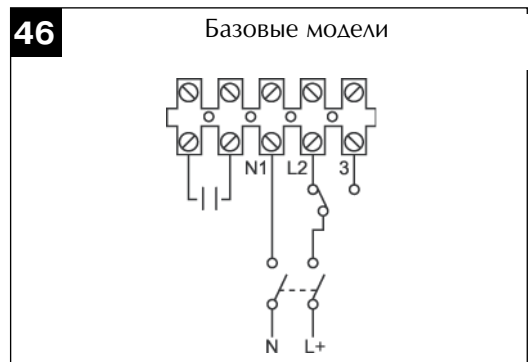
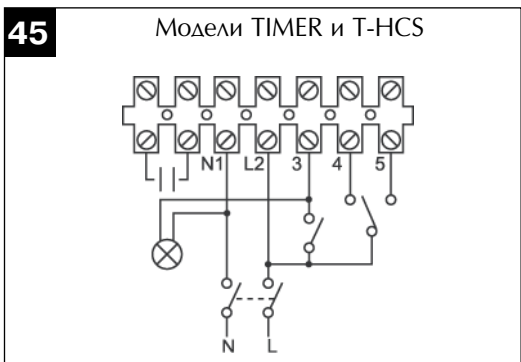
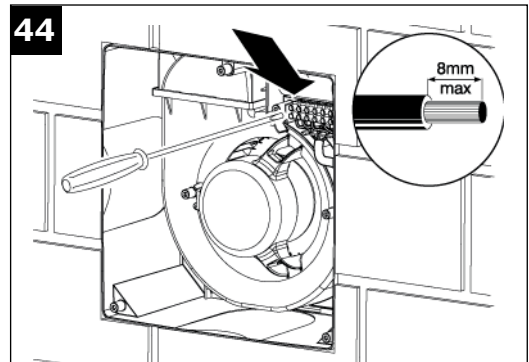
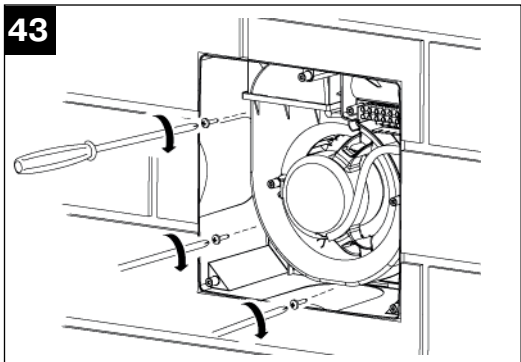
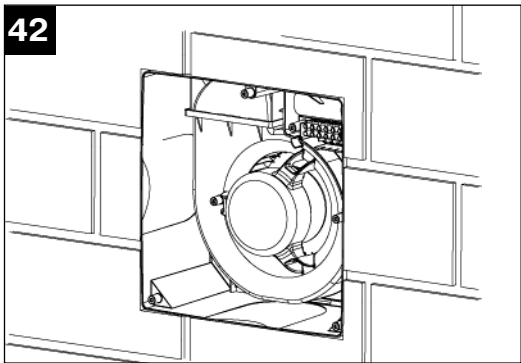
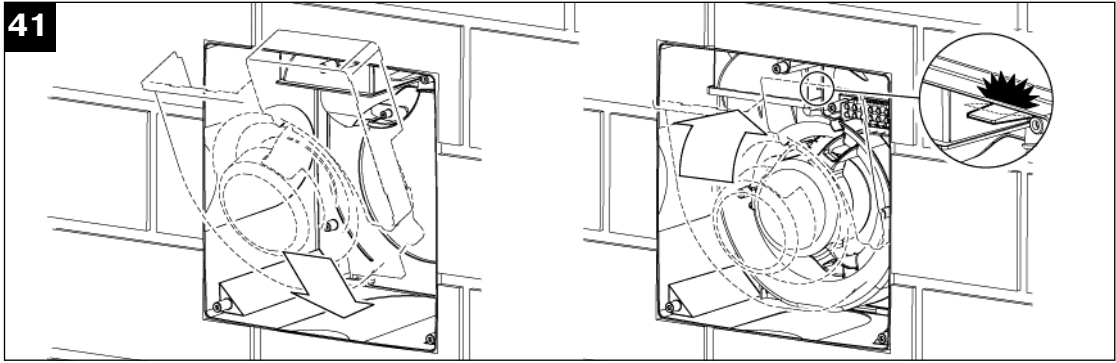
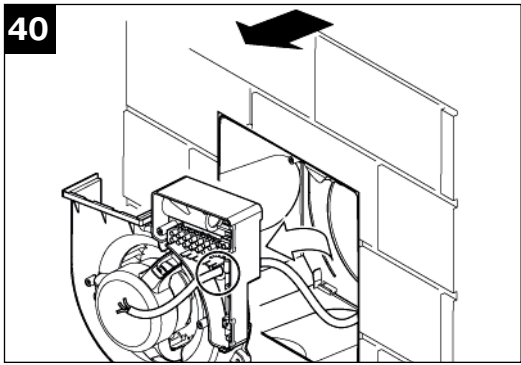


Далее следует сориентировать выпускное отверстие в нужном направлении.



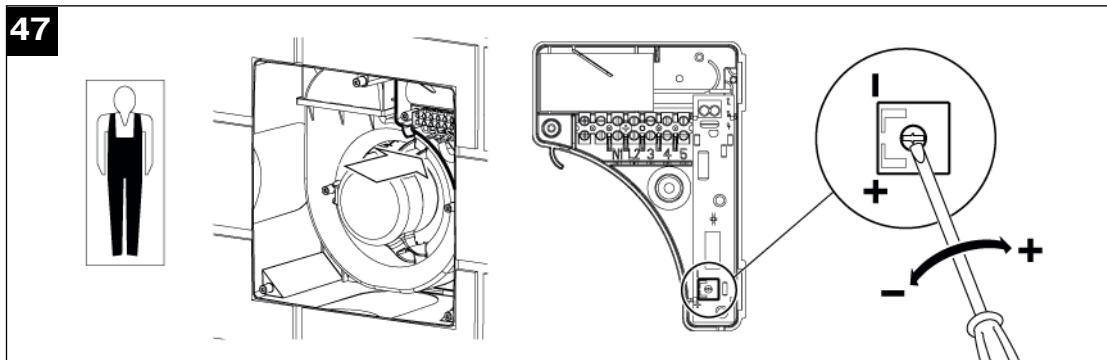
На трёх сторонах встраиваемой коробки предусмотрены отверстия, позволяющие подсоединить к ней патрубок (входящий в комплект поставки) номинальным диаметром 75-80 мм. К патрубку можно подсоединить трубу, которая соединит вентилятор со вторым небольшим помещением.





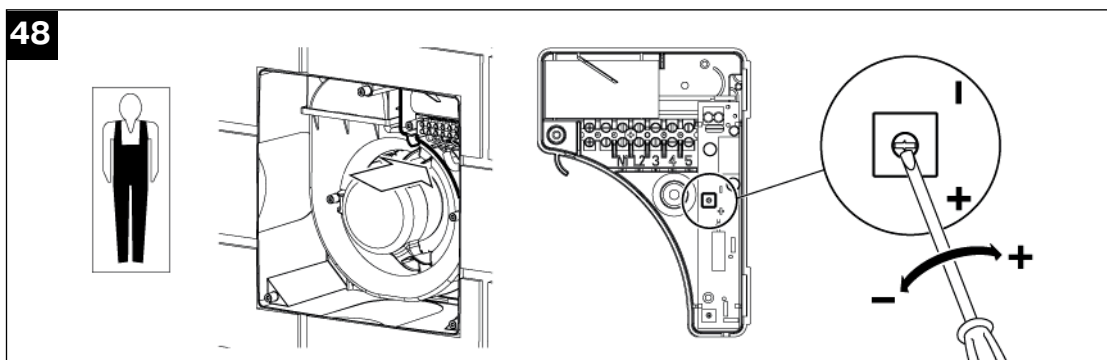
## РЕГУЛИРОВКА ПОДСТРОЕЧНОГО ЭЛЕМЕНТА (только у моделей с Т)

47

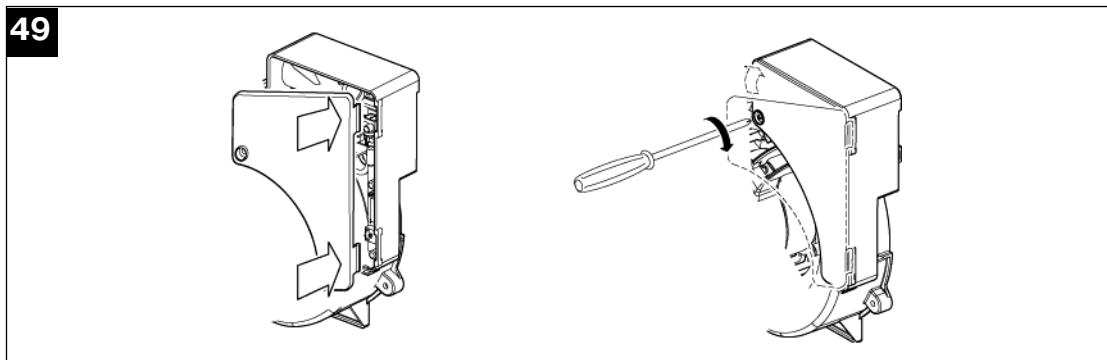


## РЕГУЛИРОВКА ПОДСТРОЕЧНОГО ЭЛЕМЕНТА (только у моделей с Т HCS)

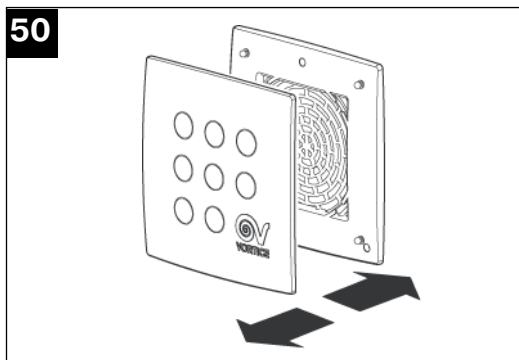
48

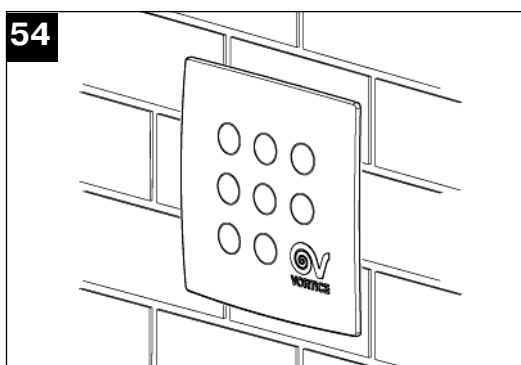
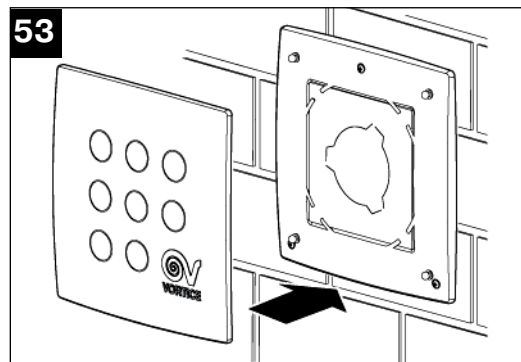
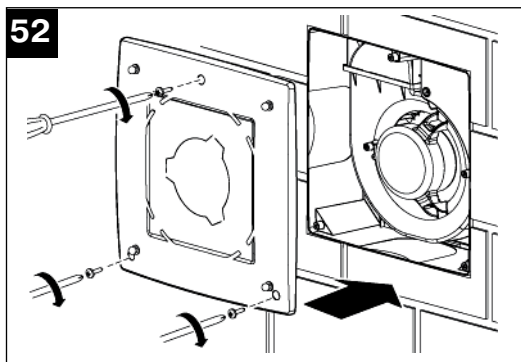
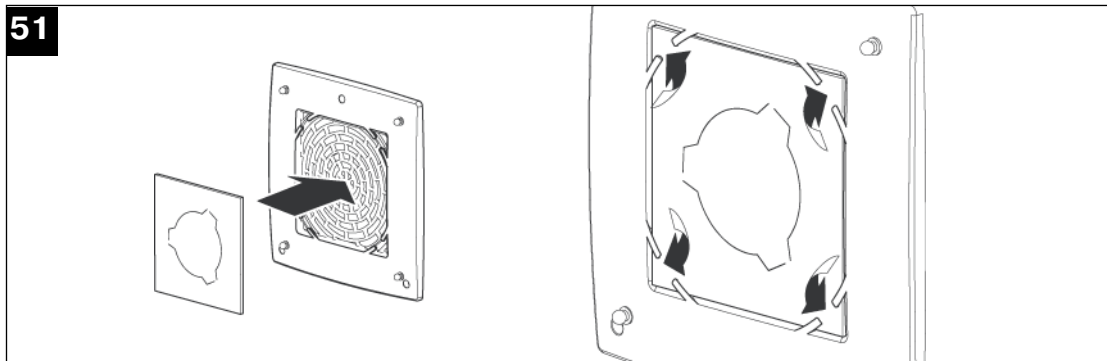


49



50



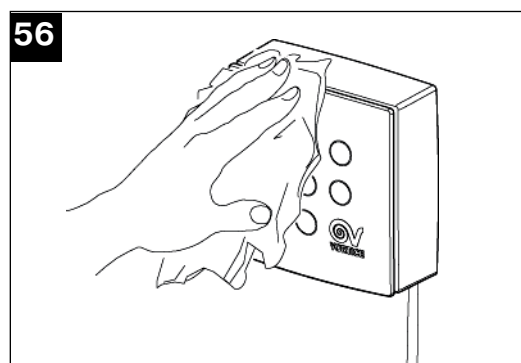
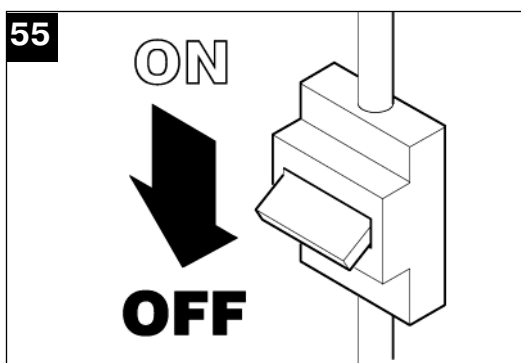


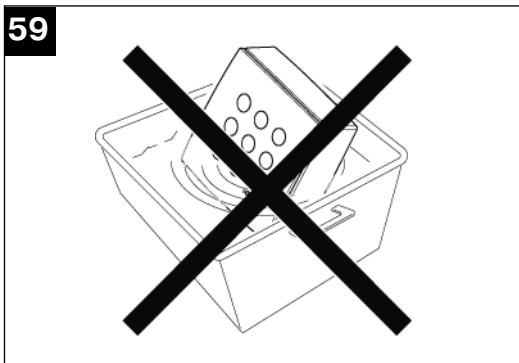
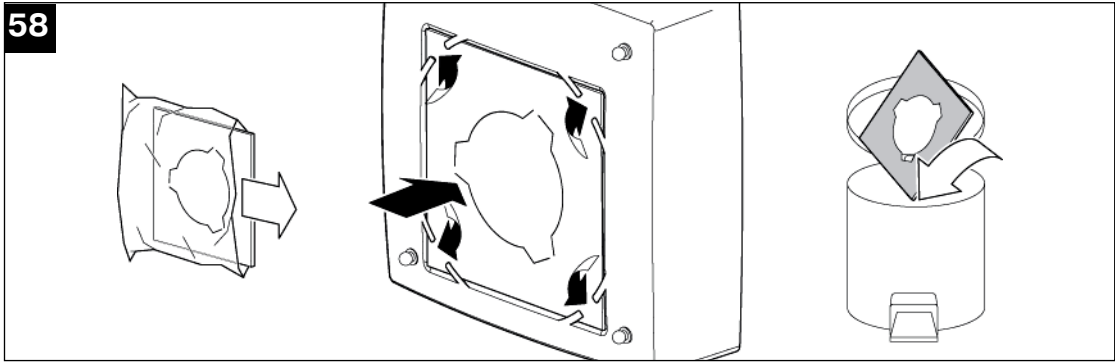
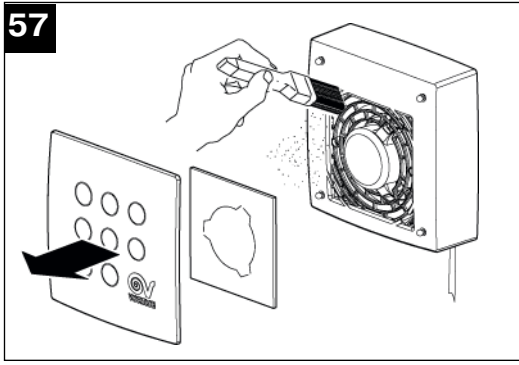
## ЧИСТКА ВЕНТИЛЯТОРА

Любая операция технического обслуживания или чистки, требующая демонтажа вентилятора, должна выполняться квалифицированным специалистом. Перед выполнением чистки или технического обслуживания отсоедините вентилятор от электросети, отключив сетевой выключатель системы (положение OFF (ОТКЛ.)).

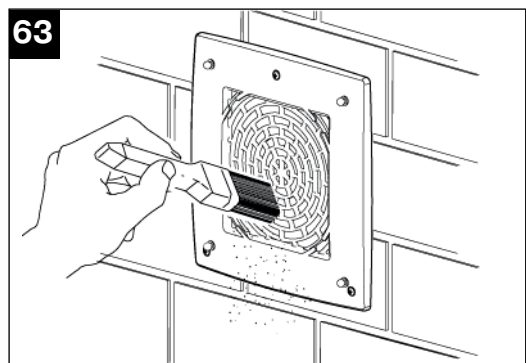
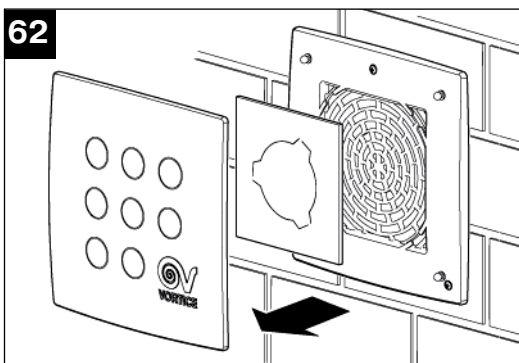
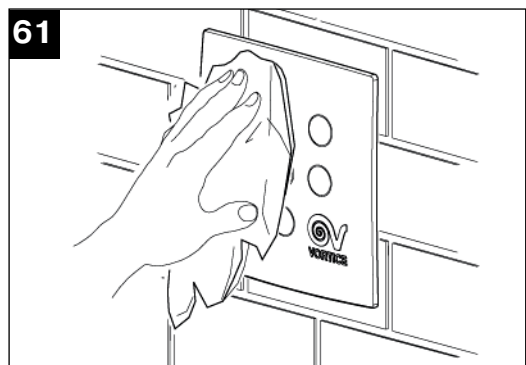
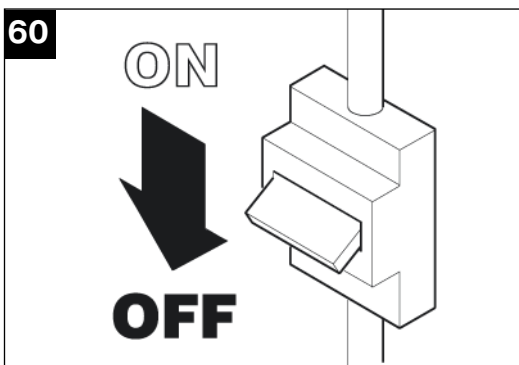
Не допускается погружать вентилятор в воду или другую жидкость.

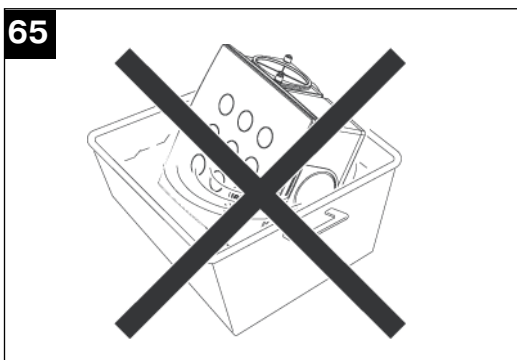
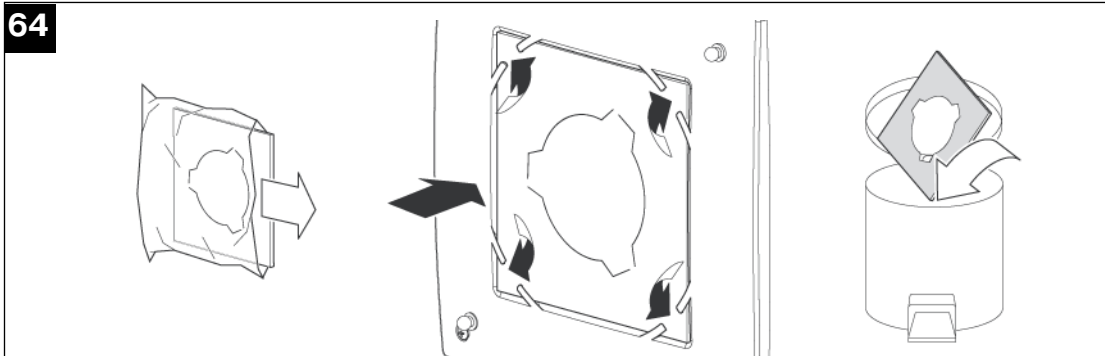
## ВЕНТИЛЯТОРЫ НАКЛАДНОГО ИСПОЛНЕНИЯ





**ВЕНТИЛЯТОРЫ СКРЫТОГО ИСПОЛНЕНИЯ**



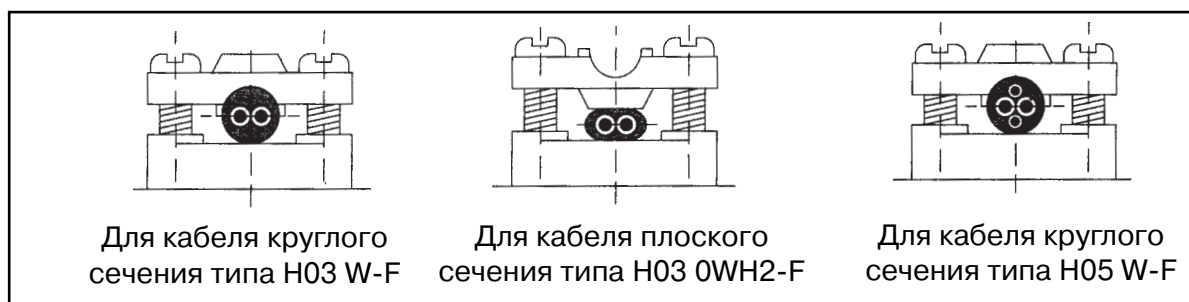


## ПОИСК И ИСПРАВЛЕНИЕ НЕИСПРАВНОСТЕЙ

Перед обращением в отдел технического обслуживания компании Vortice рекомендуется попытаться устранить неисправность с помощью следующей таблицы.

НЕИСПРАВНОСТЬ	ВЕРОЯТНАЯ ПРИЧИНА	СПОСОБ УСТРАНЕНИЯ
Вентилятор не работает	Отсутствует электропитание	Проверьте сетевой выключатель. Проверьте правильность электрических соединений
Низкая эффективность вытяжки	Слишком большое помещение для установленного вентилятора	Замените вентилятор на другой, более мощный, или установите дополнительный вентилятор
	Засорен воздуховод	
Вентилятор в исполнении с таймером или с таймером и системой контроля влажности работает в непрерывном режиме	Неверное подключение	Проверьте правильность электрических соединений
	Повышенная влажность в помещении	Выберите вытяжной вентилятор большей мощности

## ПОЛОЖЕНИЕ ФИКСАТОРА КАБЕЛЯ



Компания Vortice S.p.A. оставляет за собой право вносить любые усовершенствования в конструкцию изделий, находящихся в продаже