

REKUPERATORINIAI ĮRENGINIAI

ВЕНТИЛЯЦИОННЫЕ АГРЕГАТЫ С РЕКУПЕРАЦИЕЙ ТЕПЛА

AHU WITH HEAT RECOVERY

LÜFTUNGSGERÄTE MIT WÄRMERÜCKGEWINNUNG

RIS 400HW

RIS 700HW

RIS 1000HW

RIS 1400HW

RIS 1500HW

RIS 1900HW

Techniniai duomenys

LT

Технические данные

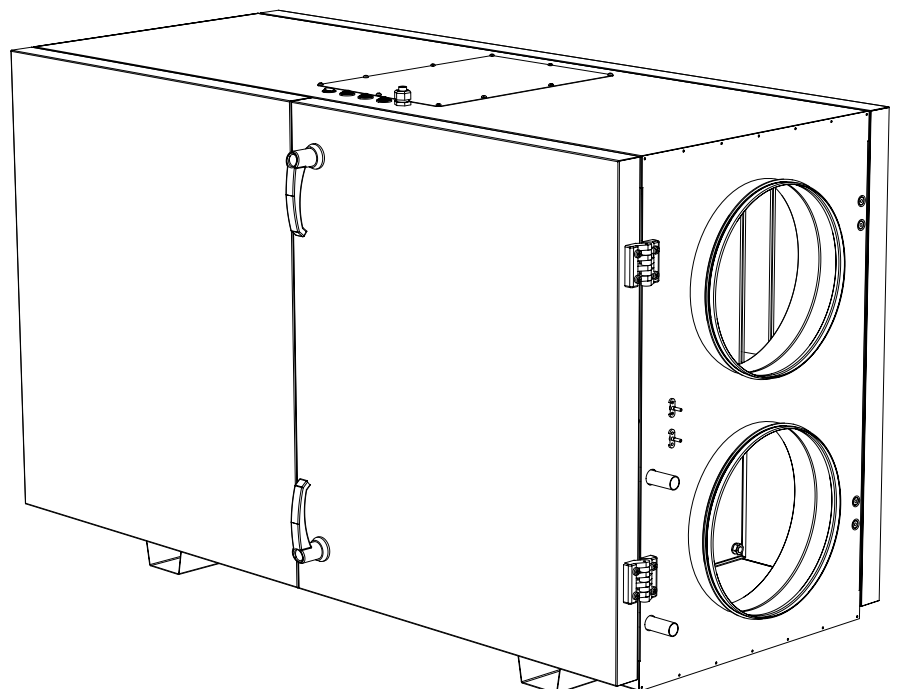
RUS

Technical data

GB

Technische Daten

D



Transportavimas ir saugojimas

LT

Visi įrenginiai yra supakuoti gamykloje taip, kad atlaikytų normalias pervežimo sąlygas. Iškraudami ir sandėliuodami įrenginius naudokite tinkamą kėlimo įrangą, kad išvengtumėte žalos ir sužeidimų. Nekelkite įrenginių už maitinimo ar laidų laidų. Venkite sutrenkimų ir smūgių perkrovų. Iki sumontavimo įrenginius sandėliuokite sausose vietose, kur santykinė oro drėgmė neviršija 70% (esant +20°C), vidutinė aplinkos temperatūra - tarp +5°C ir +40°C. Sandėliavimo vieta turi būti apsaugota nuo purvo ir vandens.

Venkite ilgalaikio tokių gaminių sandėliavimo. Nepatariame sandėliuoti ilgiau nei vienerius metus.

Транспортировка и хранение

RUS

Все поставляемые агрегаты упакованы на заводе таким образом, чтобы обеспечить условия надежной транспортировки. Во время разгрузки и хранения пользуйтесь подходящей подъемной техникой чтобы избежать повреждений и ранений. Не поднимайте агрегаты за кабель питания, коробки подключения и фланец подачи и вытяжки воздуха. Берегите от ударов и перегрузок. До монтажа храните агрегаты в сухом помещении, где относительная влажность воздуха не превышает 70% (при +20°C), средняя температура окружающей среды - между +5°C и +40°C. Место хранения должно быть защищено от грязи и воды.

Не рекомендуется хранить агрегат на складе больше одного года.

Transportation and storage

GB

Units are packed in the factory to comply needs of normal transportation handling. Use suitable lifting and moving equipment when handling units in order to prevent damages and injuries. Do not use cables, terminal boxes, and inlet-exhaust flanges for lifting and moving units. Avoid hits and shock loads. Units should be stored in dry rooms where relative humidity max. 70% (at +20°C), ambient temperature is within the range of +5°C to +40°C. Units should be protected from dust, dirt and water.

Avoid long term storing. Longer than 1 year is not recommended.

Transport und Lagerung

D

Lagern Sie die Anlage in seiner Originalverpackung trocken und wettergeschützt. Das Gerät darf nicht an den Zuleitungen, Verbindungsblöcken, Stützen oder Flanschen gehoben oder getragen werden. Decken Sie offene Paletten mit Planen ab und schützen Sie das Gerät vor Schmutzeinwirkung. Halten Sie eine Lagertemperatur von + 5°C bis 40°C bei max. 70% Luftfeuchtigkeit ein. Bei Lagerzeiträumen von über 1 Jahr prüfen Sie vor der Montage die Leichtigkeit der Ventilatorlager.

Aprašymas

LT

Rekuperatoriniai įrenginiai valo, šildo ir tiekia šviežią orą. Įrenginiai paima šilumą iš išmetao oro ir perduoda ją į tiekiamą. Našūs ir tyliai veikiantys ventiliatoriai. Plokščiatelisinis šilumokaitis, šilumos atgavimo efektyvumas 55-75%. Vandens šildytuvas. Reguliuojamas oro srautas. Reguliuojama tiekiamo oro temperatūra. Šilumokaitis prieš užšalimą apsauga. Žemas triukšmo lygis. Kiekvienas agregatas patikrintas atskirai. Su integruotomis valdymo ir stebėjimo funkcija, naudojant nuotolinio valdymo pultelius. Akustinė sienelių izoliacija - 50mm. Lengvai montuojami. Skirtas darbui patalpose.

Įrenginio paskirtis yra oro valymas, šildymas ir tiekimas į patalpas. Naudojamas tik švarus oro ventiliavimo ir kondicionavimo sistemose.

Описание

RUS

Установки с рекуперацией тепла очищают, нагревают и подают свежий воздух. Установки извлекают тепло у выходящего воздуха и передают его поступающему воздуху. Производительные и бесшумные вентиляторы. Пластинчатый теплообменник, эффективность теплоотдачи 55-75%. Водяной нагреватель. Регулируемый воздушный поток. Регулируемая температура подаваемого воздуха. Защита теплообменника от замерзания. Низкий уровень шума. Каждый агрегат проверен отдельно. С интегрированными возможностями управления и наблюдения с помощью пультов управления. Акустическая изоляция стенок - 50 мм. Легко монтируются. Предназначен для монтажа в помещениях.

Агрегат предназначен для очистки, подогрева и подачи чистого воздуха в помещения. Используется только в системах вентиляции и кондиционирования чистого воздуха

Description

GB

Heat recovering air handling units are used for cleaning, heating and supplying with fresh air. AHU recover heat from exhaust air and convey it to supply air. Efficient low-noise fans. Efficiency of plate heat exchanger 55-75%. Water heater. Controlled air flow. Supply air temperature control. Anti-freeze protection of the heat exchanger. Low noise level. All units are pre-run and tested. All versions can be controlled by remote control devices. Acoustic insulation of the walls - 50 mm. Easy to mount. Suitable for operation indoor environment.

The purpose of the unit is: cleaning, heating and supplying room with exceptionally clean air. The unit is used in clean air ventilation and conditioning systems.

Beschreibung

D

Die Wärmerückgewinnungsgeräte filtern, erwärmen und fördern frische Luft. Sie nehmen Wärme aus der Abluft auf und leiten sie an die Außenluft weiter. Leistungsfähige und leise Ventilatoren. Plattenwärmetauscher, Wärmerückgewinnungsgrad 55-75%. Wasser Heizregister für die Zuluft. Regelung des Luftstromes. Regelung der Temperatur der gelieferten Luft. Gefrierschutz des Wärmetauschers. Niedriges Geräuschniveau. Jedes Aggregat ist getrennt geprüft. Integrierte Steuerungs- und Überwachungseinrichtung mit Fernbedienungen. Akustische Isolation des Gehäuses - 50mm stark. Leicht montierbar. Anwendung: nur in geschützten Räumen.

Die Anlage ist für den Transport, Filterung und die Aufwärmung sauberer Luft vorgesehen.

Apsaugos priemonės

LT

- Nenaudokite šio įrenginio kitiems tikslams, nei numatyti jo paskirtyje.
- Neardykite ir niekaip nemodifikuokite įrenginio. Tai gali sukelti mechaninį gedimą ar net sužeidimą.
- Montuodami ir aptarnaudami įrenginį naudokite specialią darbinę aprangą. Būkite atsargūs - įrenginio ir jį sudarančiųjų dalių kampai ir briaunos gali būti aštrios ir žeidžiančios.
- Šalia įrenginio nedėvėkite plevėsuojančių drabužių, kuriuos galėtumėte įtraukti į dirbančių ventiliatorių.
- Nekiškite pirštų ar kitų daiktų į oro paėmimo ir išėjimo apsaugines groteles arba į prijungtą ortakį. Bet kokiam svetimkūniui patektus į įrenginį, tuoj pat atjunkite nuo elektros maitinimo šaltinio. Prieš pašalindami svetimkūnį įsitikinkite, kad sustojo bet koks mechaninis judėjimas įrenginyje, atvėso šildytuvus. Taip pat įsitikinkite, kad atsitiktinis įrenginio įjungimas neįmanomas.
- Nepajunkite įrenginio prie kitokio elektros tinklo, nei nurodyta lipduke ant įrenginio korpuso.
- Naudokite tik tinkamą išorinį jungiklį - automatinį antrosios saugiklį (žr. modelio lipduke nurodytą galinumą ir vardines srovės dydį).
- Parinktas maitinimo laidas turi atitikti įrenginio galinumą.
- Niekada nenaudokite pažeisto maitinimo laido.
- Niekada į šlapias rankas neimkite į elektros tinklą pajungtų maitinimo laidų.
- Niekada nenardinkite prailginimo laidus ir kistukines jungtis į vandenį.
- Nemontuokite ir nenaudokite įrenginio ant kreivių stovų, nelygių paviršių ir kitokių nestabilių plokštumų.
- Montuokite įrenginį tvirtai, tuo užtikrindami saugų jo naudojimą.
- Niekada nenaudokite šio įrenginio sprogimui palankioje ir agresyvių medžiagų turinčioje aplinkoje.

Меры предосторожности

RUS

- Не используйте агрегат по другим целям, нежели указано в его предназначении.
- Не разбирайте и никаким образом не модернизируйте агрегат. Это может стать причиной механической поломки или ранения.
- Во время монтажа и обслуживания агрегата используйте специальную рабочую одежду и будьте осторожны - углы агрегата и составляющих частей могут быть острыми и ранящими.
- Во время работы агрегата не прикасайтесь и остерегайтесь, чтобы прочие предметы не попали в решетки подачи и вытяжки воздуха или в подключенный воздуховод. При попадании любого постороннего предмета в агрегат немедленно отключите от источника питания. Перед изъятием постороннего предмета убедитесь, что в вентиляторе остановилось любое механическое движение и удостоверьтесь, что случайное включение агрегата невозможно.
- Не подключайте к электрической сети с иными данными, чем предьявленные на наклейке с тех. данными модели на корпусе агрегата.
- Подберите и используйте внешний выключатель - автоматический предохранитель в соответствии с электрическими параметрами предьявленными на наклейке с тех. данными модели на корпусе агрегата.
- Кабель питания должен быть подобран в соответствии с мощностью агрегата.
- Не используйте кабель питания с поврежденной изоляцией.
- Не берите подключенный в электросеть кабель мокрыми руками.
- Не допускайте погружения кабеля питания и разъемов в воду.
- Не устанавливайте и не используйте агрегат на нестабильных подставках, неровных, кривых и пр. неустойчивых поверхностях.
- Устанавливайте агрегат надежно, тем обеспечивая безопасное использование.
- Не используйте агрегат в взрывоопасной и агрессивные элементы содержащей среде.

Safety precautions

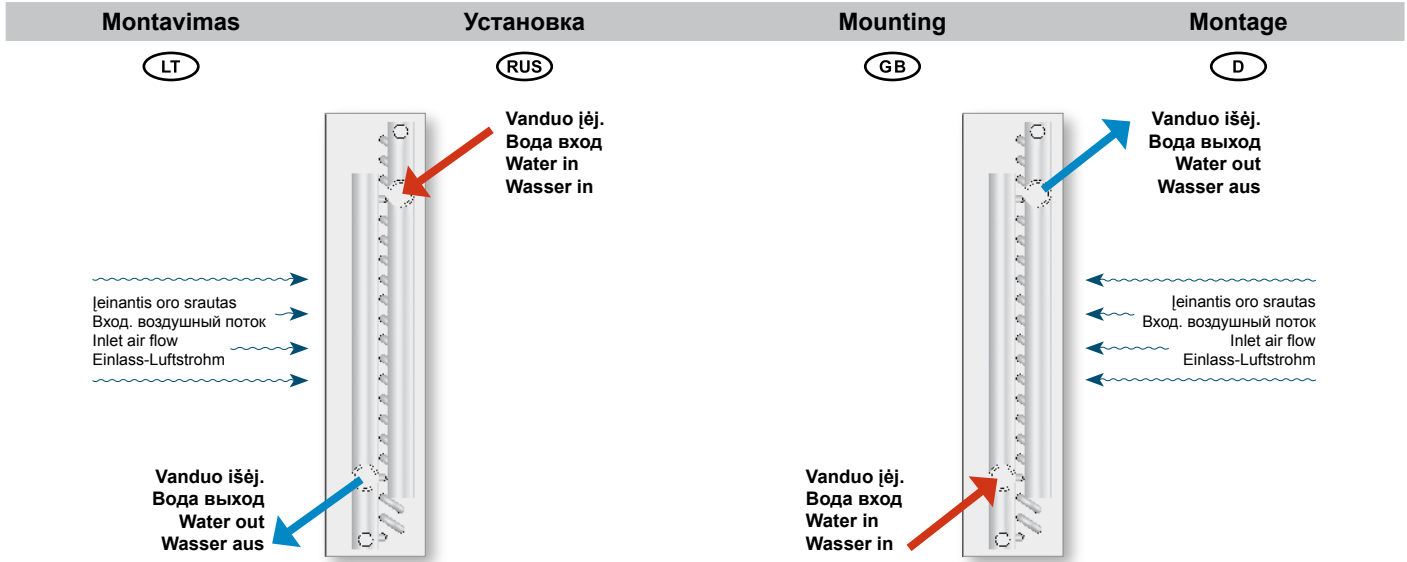
GB

- Do not use the unit for purposes other than its' intended use.
- Do not disassemble or modify the unit in any way. Doing so may lead to mechanical failure or injury.
- Use special clothing and be careful while performing maintenance, and repair jobs - edges of the components' casings may be sharp and cutting.
- Do not wear loose clothing that could become entangled in to operating unit.
- Do not place fingers or other foreign objects through inlet or exhaust guards or into connected duct. Should a foreign object enter the unit, immediately disconnect power source. Be certain all mechanical motion has stopped, the heater cooled down, and make sure that restart is not possible before removing foreign object.
- Do not connect to any other power voltage source than indicated on the model label.
- Use external motor protection-switcher only corresponding to the nominal current specification on the model label.
- Power cable should correspond to unit power specifications (see model label).
- Do not use power cable with frayed, cut, or brittle insulation.
- Never handle energized power cable with wet hands.
- Never let power cables or plug connections lay in water.
- Do not place or operate unit on unsteady surfaces and mounting frames.
- Mount the unit firmly to ensure safe operating.
- Never use this unit in any explosive or aggressive elements containing environment.

Schutzmassnahmen

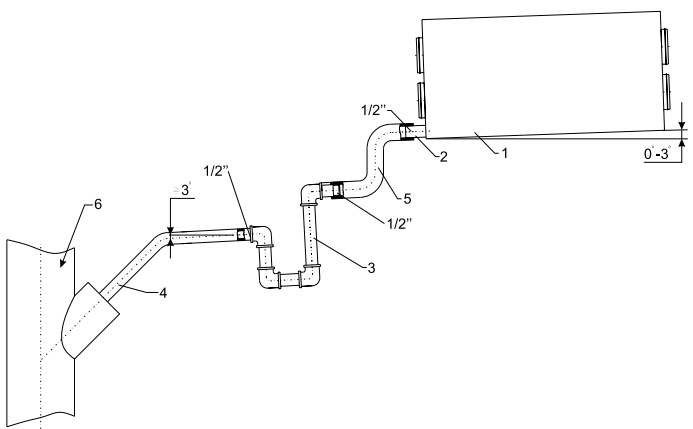
D

- Die Anlage darf nur für den dafür vorgesehenen Zweck gemäß Bedienungsanleitung verwendet werden.
- Die Demontage und Montage darf nur gemäß der Betriebsanleitung vorgenommen werden (Verletzungsgefahr oder Gefahr mechanischer Störungen)
- Bei der Montage und Inbetriebnahme muss Sicherheitskleidung getragen werden. Vorsicht: die Winkel und Kanten der Anlage und der Komponenten können scharf sein und Verletzungen verursachen;
- Bei der Arbeit sollte eng anliegende Kleidung getragen werden!
- Weder Finger noch Gegenstände in die Zu- oder Abluftanschlüsse stecken.
- Sollten Fremdkörper in die Anlage gelangen, Ventilator ordnungsgemäß stillsetzen und vom Netz trennen. Vor Beseitigung des Fremdkörpers Stillstand des Lauftrades abwarten und die Heizung abkühlen lassen! Gegen Wiedereinschalten sichern!
- Die Anlage muss gemäß Typenschild und Angaben des Herstellers angeschlossen werden.
- Anschluss mit Überlastungsschutzschalter gemäß Angaben auf dem Typenschild.
- Die Netzleitung muss der Kapazität der Anlage entsprechen.
- Die Verwendung einer beschädigten Zuleitung ist unzulässig.
- Elektrische Kabel, welche unter Strom stehen, NIE mit nassen Händen anfassen!
- Verlängerungskabel und Steckverbindungen NIE mit Wasser in Berührung bringen.
- Anlage nicht auf schiefe Konsolen, unebene oder instabile Flächen montieren und betreiben.
- Die Anlage muss stabil montiert werden, um einen sicheren Betrieb zu gewährleisten.
- Die Anlage darf nicht in explosionsgefährdeter Umgebung oder für aggressive Stoffe verwendet werden.



- Montavimo darbus turėtų atlikti tik patyrę ir apmokyti darbuotojai.
- Montuokite agregatą ant tvirto ir patikimo paviršiaus.
- Prijungdami ortakius vadovaukitės nuorodomis ant agregato korpuso.
- Prijungdami vandeninį šildytuvą, vadovaukitės pateikta pajungimo schema.
- Монтажные работы должны выполняться только опытными и квалифицированными специалистами.
- Установите агрегат на твердое и стабильное основание.
- Подключайте воздуховоды следуя указаниям на корпусе агрегата.
- Подключайте водяной нагреватель следуя показанной схеме.
- Installing should only be performed by qualified and trained staff.
- Mount the unit on safe and firm base.
- Connect unit to duct system with reference to information on AHU body.
- Connect water heater with reference to the picture.
- Die Montage darf nur durch ausgebildetes und eingewiesenes Fachpersonal durchgeführt werden.
- Das Aggregat ist auf festem, ebenem Grund aufzustellen.
- Bei Anschließen der Rohrleitungen die Aufkleber auf dem Gehäuse beachten.
- beim Anschließen des Wassererhitzers, befolgen Sie den Montageplan.

Drenažas (LT)	Дренаж (RUS)	Draining (GB)	Kondensatablauf (D)
RIS 400HW, RIS 700HW, RIS 1500HW		RIS 1000HW, RIS 1400HW, RIS 1900HW	



Rekuperatorius 1 ant pagrindo statomas taip, kad rekuperatorius 1 šonas su kondensato išleidimo vamzdeliu 2 būtų 0 - 3 laipsniais žemiau už kitą šoną (konkrečiai maksimali reikšmė nurodyta paveikslėlyje). Rekuperatorius 1 šonas su kondensato išleidimo vamzdeliu negali būti aukščiau kito šono!

Vamzdžiais 4,5 (metaliniais, plastikiniais arba guminiiais) tarpusavyje sujungti nurodyta tvarka rekuperatorių 1, sifoną 3 ir kanalizacijos sistemą 6. Vamzdžiai 4,5 turi turėti nemažesnę nei 3 laipsnių kampo nulydį (1 metras vamzdžio turi būti pakrypus į apačią 55mm)! Prieš įjungiant rekuperatorių 1 reikia sistemą užpilti 0,5 litro ar didesniu vandens kiekiu (sifonas 3 turi būti pastoviai užpildytas vandeniu) ir įsitikinti, kad vanduo patenka į kanalizacijos sistemą 6! Priešingu atveju rekuperatorius 1 eksploatavimo metu galimas patalpų užpylimas vandeniu!

Kondensato nuvedimo sistema turi būti eksploatuojama patalpose, kuriose aplinkos temperatūra negali būti žemesnė nei 0°C! Jei aplinkos temperatūra gali nukristi žemiau 0°C, tai sistema reikia izoliuoti šilumine izoliacija arba įrengti šildymą.

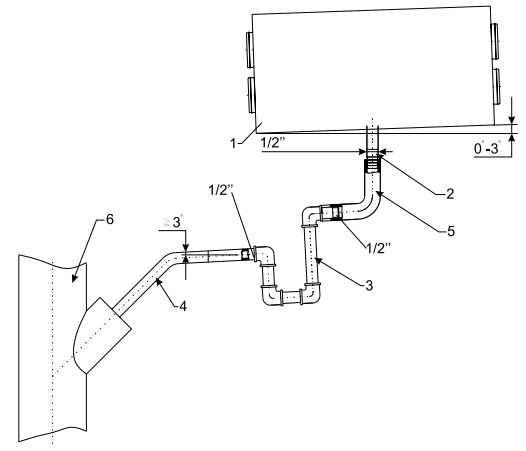
Sifonas 3 turi būti žemiau rekuperatoriaus 1 lygio.

Рекуператор 1 устанавливается на основание так, чтобы сторона рекуператора 1 с трубой отвода конденсата 2 стояла 0 - 3 градусов ниже чем другая сторона (максимальное значение показанна на рисунке). Сторона рекуператора 1 с трубой отвода конденсата не может быть ниже, чем другая сторона рекуператора!

Трубами 4,5 (металлическими, пластиковыми или резиновыми) соедините рекуператор 1, сифон 3, и канализационную систему 6. Трубы 4,5, должны иметь, не меньше чем 3 градуса наклона вниз (1 метр трубы должен быть наклонен вниз на 55 мм)! Прежде чем, включить рекуператор, 1 заполните систему не менее 0,5л воды (сифон 3, должен быть постоянно заполнен водой). Убедитесь, что вода достигает систему канализации 6, иначе при эксплуатации рекуператора 1, помещение может быть залито водой!

Система отвода конденсата эксплуатируется в помещениях, где температура не достигает 0°C! Если температура ниже чем 0°C, то система отвода конденсата должна быть изолирована тепловой изоляцией или оборудован подогрев.

Сифон 3 надо устанавливать ниже чем рекуператор 1.



AHU (1) is built on a foundation in a such way that the side of AHU (1) with drainage exhaust pipe (2) is lower 0° - 3° than the other side (the concrete max. value is shown on the picture). The side of AHU with drainage pipe can not be higher than the other side.

The system must be connected with pipes (4,5) in such order: AHU (1), siphon (3) and sewerage system (6). Pipes (4,5) should be bended not less than 3° (1 meter of pipe must be bended 55 mm downwards)! Before turning on AHU (1) the draining system should be filled up with at least 0,5 l of water (siphon (3) must be always filled with water), also check if water reaches sewerage system (6)! In other case premise can be flooded.

Draining system must be installed in the premise where the temperature is not lower than 0°C. If temperature falls below 0°C the draining system should be isolated with thermal isolation or heating installed.

The siphon (3) must be mounted below the AHU (1) level.

Das WRG-Gerät 1 wird so auf dem Boden aufgestellt, dass die Seitenwand des WRG-Gerätes 1 mit dem Auslassrohr des Kondensates 2 mit 0 - 3 Grad niedriger als die andere Seitenwand (maximaler Wert wird im Bild angegeben) steht. Die Seitenwand des WRG-Gerätes 1 mit dem Auslassrohr des Kondensates darf nicht höher als die andere Seitenwand stehen! Dann die Rohre (Metall-, Plastik oder Gummirohre) 4 und 5 sowie in angegebener Reihenfolge das WRG-Gerät 1, Siphon 3 und das Abwassersystem 6 zusammenschließen. Die Rohre 4 und 5 sollten mindestens mit einem Winkel von 3 Grad verlaufen (1 Meter es Rohrs sollte 55mm Gefälle haben). Vor dem Einschalten des WRG-Gerätes 1 muss das Ablaufsystem mit mindestens 0,5 Liter Wasser gefüllt werden. (Der Siphon 3 muss ständig mit Wasser gefüllt sein). Kontrollieren Sie, ob das Wasser zum Abwassersystem 6 gelangt. Ansonsten ist während des Betriebes des WRG-Gerätes 1 der Austritt von Wasser in den Zuluftbereich möglich. Das Ablaufsystem darf nur in Räumen betrieben werden, in welchen die Raumtemperatur nicht unter 0°C sinkt! Ansonsten muss das System mit thermisch isoliert werden.

Der Siphon 3 muss unterhalb des WRG-Gerätes 1 montiert werden.

Sudėtinės dalys	Комплектующие	Components	Schema
<p>(LT)</p> <p>IV - šalinamo oro ventiliatorius PV - tiekiamo oro ventiliatorius PR - plokštelinis šilumokaitis KV - vandens šildytuvas PE - šilumokaičio prieššūšalimasis šildytuvas PF - šviežio oro filtras IF - šalinamo oro filtras TJ - tiekiamo oro temperatūros jutiklis M - oro apėjimo sklendė by-pass M1 - reguliavimo mazgas ir variklis (tiekiami atskirai užsakius)</p>	<p>(RUS)</p> <p>IV - вентилятор вытяжного воздуха PV - вентилятор приточного воздуха PR - пластинчатый теплообменник KV - водяной нагреватель PE - подогреватель теплообменника PF - фильтр для свежего воздуха IF - фильтр для вытяжного воздуха TJ - датчик темп. приточного воздуха M - воздухообводной клапан by-pass M1 - регулировочный узел и мотор (поставляется по отдельному заказу)</p>	<p>(GB)</p> <p>IV - exhaust air fan PV - supply air fan PR - plate heat exchanger KV - water heater PE - pre-heater for heater exchanger PF - filter for supply air IF - filter for extract air TJ - temperature sensor for supply air M - by-pass damper M1 - mixing valve and motor (supplied upon request)</p>	<p>(D)</p> <p>IV - Abluftventilator PV - Zuluftventilator PR - Kreuzstromwärmetauscher KV - Wasser - Heizregister PE - Frostschuttsheizregister für Wärmetauscher PF - Außenluftfilter IF - Abluftfilter TJ - Zulufttemperaturfühler M - by-pass Klappe M1 - Regelungseinheit mit motor (extra bestellbar)</p>

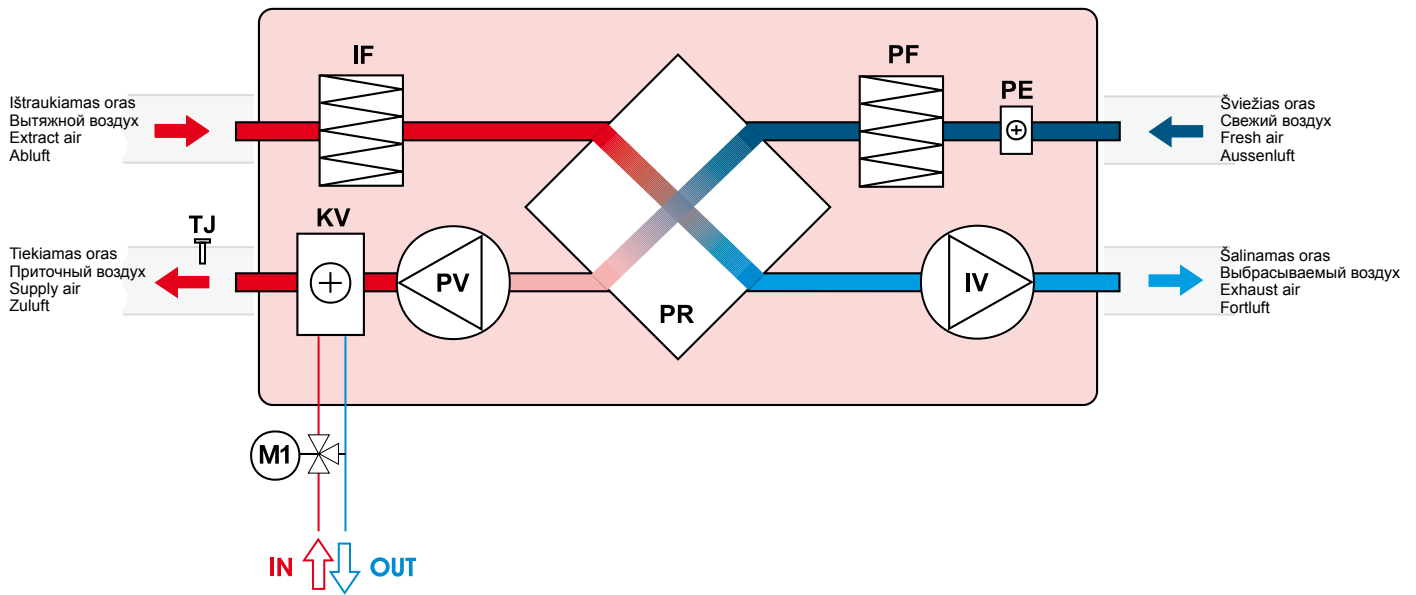
Vasaros kasetė gali būti panaudota RIS 400HW, RIS 700HW modeliuose. Šiltuoju metų laiku naudojama vietoje šilumokaičio, kai šilumos atgavimas tampa nereikalingas. Tiekiami atskirai užsakius.

Летняя кассета может быть применена в моделях RIS 400HW, RIS 700HW. В теплое время года используется вместо теплообменника, когда рекуперация тепла становится ненужной. Поставляется по отдельному заказу.

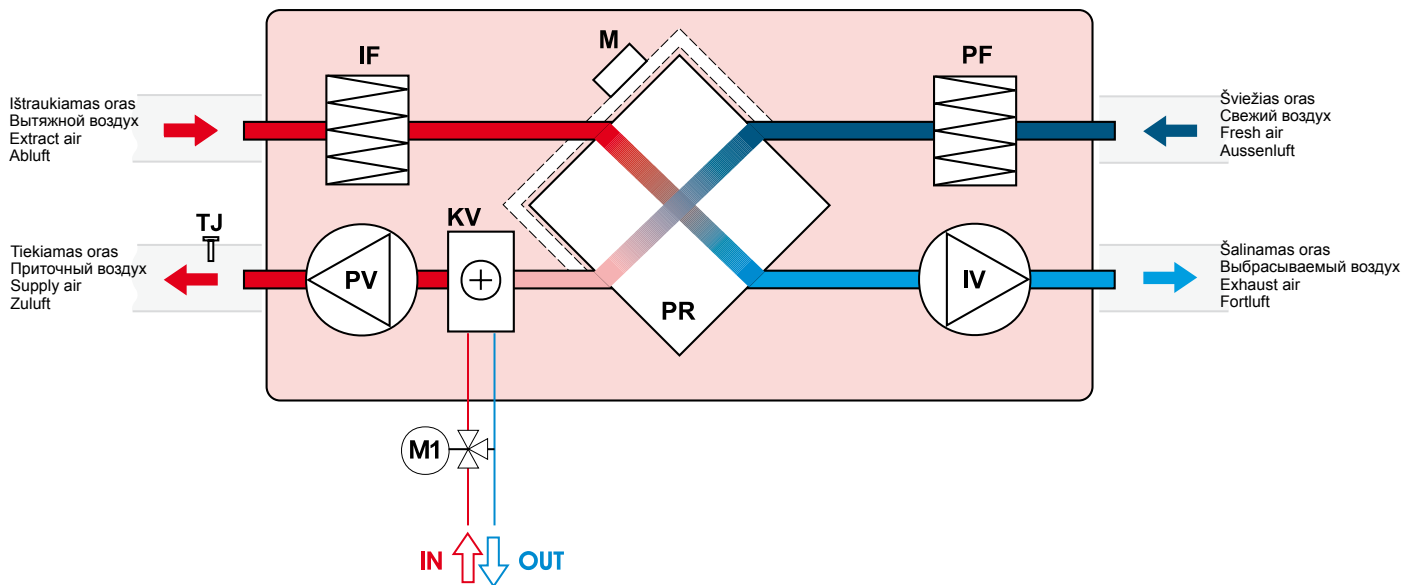
Summer cassette can be applied to models RIS 400HW, RIS 700HW. Used to replace plate heat exchanger during warm period of the year when heat recovery is of no benefit. Supplied upon request.

Eine Sommerkassette ist für die RIS 400HW, RIS 700HW Modelle als Zubehör einsetzbar. In der warmen Jahreszeit wird diese anstatt des Wärmetauschers eingesetzt.

RIS 400HW, RIS 700HW



RIS 1000HW, RIS 1400HW, RIS 1500HW, RIS 1900HW



Aptarnavimas

LT

Prieš atidarydami agregato duris būtinai atjunkite elektros srovę ir palaukite, kol pilnai nustos sukittis ventiliatoriai (apie 2 min.).

Filtrai

Užsiteršę filtrai, didina oro pasipriešinimą, dėl to sumažėja į patalpas paduodamo oro kiekis.
- Filtrus patairiama keisti kas 3-4 mėnesius, arba pagal filtro užterštumo jutiklio parodymus (jutiklis tiekiamas atskirai, kaip priedas).

Ventiliatorius

- Aptarnavimo darbus turėtų atlikti tik patyrę ir apmokyti darbuotojai.
- Ventiliatorius turi būti apžiūrimas ir valomas mažiausiai 1 kartą per metus.
- Prieš pradėdami aptarnavimo ar remonto darbus įsitikinkite, ar įrenginys atjungtas nuo elektros tinklo.
- Aptarnavimo darbus pradėkite tik sustojus bet kokiam judėjimui ventiliatoriuje.
- Vykdydami techninio aptarnavimo darbus laikykitės visų darbo saugos taisyklių.
- Variklio konstrukcijoje panaudoti aukšto našumo guoliai. Jie yra užresuoti ir nereikalauja jokio tepimo per visą variklio tarnavimo laiką.
- Atjunkite ventiliatorių nuo įrenginio.
- Būtina kruopščiai apžiūrėti ventiliatoriaus sparnuotę, ar nesusidarė dulkių ir kitokių medžiagų apnašos, galinčios išbalansuoti sparnuotę. Išbalansavimas sukelia vibraciją ir greitesnį variklio guolių susidėvėjimą.
- Nuvalykite sparnuotę ir korpuso vidų švelniu, netirpdančiu bei korozijos neskatinančiu plovikliu ir vandeniu.
- Valydami sparnuotę nenaudokite aukšto slėgio įrenginių, šveitiklių, aštrių įrankių arba agresyvių tirpiklių, galinčių įbrėžti ar pažeisti sparnuotę.
- Valydami sparnuotę neparandinkite variklį į skystį.
- Įsitikinkite, ar sparnuotės balansiniai svorščiai savo vietoje.
- Įsitikinkite, ar sparnuotė neklūna už korpuso.
- Sumontuokite ventiliatorių atgal į įrenginį. Prijunkite prie elektros tinklo.
- Jei po aptarnavimo darbų ventiliatorius neįjungia, arba savaimė įsijungia termokontaktine apsauga - kreipkitės į gamintoją.

Šilumokaitis

- Prieš pradėdami aptarnavimo ar remonto darbus įsitikinkite, ar įrenginys atjungtas nuo elektros tinklo.
- Aptarnavimo darbus pradėkite tik sustojus bet kokiam judėjimui ventiliatoriuose.
- Šilumokaitis valomas kartą metuose.
- Atsargiai išimę šilumokaicio kasetę, panardinkite ją į talpą su muiluotu vandeniu (nenaudokite sodos). Po to kasetę nuplaukite nestipriai karšto vandens srove (per stipri srovė gali sulaukstyti jos plokšteles). Šilumokaicį į agregatą galima statyti tik pilnai jam išdžiūvus.

Varšaros kasetė gali būti panaudota RIS 400HW, RIS 700HW modeliuose. Šiltuojamą laiką naudojama vietoje šilumokaicio, kai šilumos atgavimas tampa nereikalingas. Tiekiamas atskirai užsakius.

Vandeninis šildytuvas

Tikrinimas:
- Patikrinti ar gerai veikia šilumos cirkuliacija. Tam reikia laikinai padidinti temperatūrą.
- Patikrinti vandens tiekimo sistemos sandarumą.

Valymas:
- Atjunkite ir ištraukite šildytuvą.
- Jei šildytuvas užsiteršęs, nusiurbkite dulkių siurbliu arba nupūskite tiesiogine oro srove.
- Sudėtingesniu užterštumu atveju plaukite drungno vandens ir nekeliančiu aliuminio korozijos šarmo mišiniu.
- Patikrinti atjungto ir išimto šildytuvo vamzdelių sandarumą suspaustu oru.

Обслуживание

RUS

Перед тем, как открывать дверцу агрегата, отключите агрегат от электросети и подождите, пока вентиляторы остановятся полностью (около 2 мин.).

Фильтры

Грязные фильтры повышают сопротивление воздуха в нем, по этой причине в помещении попадает меньшее количество воздуха.
- Фильтры рекомендуется менять каждые 3-4 месяца, или по показаниям датчика загрязнения фильтров.

Вентилятор

- Работы по обслуживанию должны проводиться только опытными и квалифицированными специалистами.
- Осмотр и работы по обслуживанию должны проводиться не реже 1 раза в 6 месяцев.
- Соблюдайте правила техники безопасности при проведении работ по обслуживанию или ремонту.
- Перед началом работ по обслуживанию или ремонту убедитесь, что вентилятор отключен от питания.
- Приступайте к работам по обслуживанию или ремонту только убедившись, что в вентиляторе остановилось любое механическое движение.
- Подшипники запрессованы не требуют обслуживания на весь срок службы двигателя.
- Отсоедините вентилятор от агрегата.
- Тщательно осмотрите крыльчатку вентилятора. Покрытие пылью или пр. материалами может нарушить балансировку крыльчатки. Это вызывает вибрацию и ускоряет износ подшипников двигателя.
- Крыльчатку следует чистить не агрессивными, коррозии крыльчатки и корпуса не вызывающими моющими средствами и водой.
- Для чистки крыльчатки запрещается использовать струю высокого давления, абразивные материалы, острые предметы и агрессивные растворители, способные поцарапать или повредить крыльчатку вентилятора.
- Во время чистки не погружайте крыльчатку в жидкость.
- Убедитесь, что балансировочные грузики крыльчатки на своих местах.
- Убедитесь, что крыльчатка не прикасается к корпусу.
- Установите вентилятор обратно в агрегат и подключите к электросети.
- Если обратно установленный вентилятор не включается или срабатывает термokonтактная защита - обращайтесь к производителю.

Теплообменник

- Перед началом работ по обслуживанию или ремонту убедитесь, что вентилятор отключен от питания.
- Приступайте к работам по обслуживанию или ремонту только убедившись, что в вентиляторе остановилось любое механическое движение.
- Теплообменник подлежит к чистке ежегодно.
- Прежде всего осторожно извлеките кассету, погружите ее в ванну с теплой водой и мылом (не применяйте соды). Промойте несильной струей горячей воды (слишком сильный напор воды может деформировать пластинки). Обратно в агрегат ставьте только полностью сухой теплообменник.

Летняя кассета может быть применена в моделях RIS 400HW, RIS 700HW. В теплое время года используется вместо теплообменника, когда рекуперация тепла становится ненужной. Поставляется по отдельному заказу.

Водяной нагреватель

Проверка:
- Проверить исправность циркуляции тепла. Для этого временно повысить температуру.
- Проверить герметичность системы подачи воды.

Чистка:
- Отсоедините и извлеките нагреватель.
- Если нагреватель загрязнен, чистите щеткой, пылесосом или прямой струей воздуха.
- В случае более серьезного загрязнения чистить, не вызывающим коррозию алюминия раствором теплой воды с щелочью.
- Проверить герметичность труб сжатым воздухом.

Maintenance

GB

Unplug unit from mains first and wait for 2 minutes (till fans fully stop) before opening the covers.

Filters

Dirty filters increase air resistance in the filter, i.e. less air volume is supplied into the premises.
- Filter preferably should be exchanged with a new one every 3 months or when the filter clogging sensor indicates.

Fan

- Maintenance and repair should only be performed by experienced and trained staff.
- The fan should be inspected and cleaned if needed at least 1/year.
- Be sure the fan is disconnected from power source before performing any maintenance or repair.
- Proceed to maintenance and repair after any rotation in the fan stopped.
- Observe staff safety regulations during maintenance and repair.
- The motor is of heavy duty ball bearing construction. The motor is completely sealed and requires no lubrication for the life of the motor.
- Detach fan from the unit.
- Impeller should be specially checked for built-up material or dirt which may cause an imbalance. Excessive imbalance can lead to accelerated wear on motor bearings and vibration.
- Clean impeller and inside housing with mild detergent, water and damp, soft cloth.
- Do not use high pressure cleaner, abrasives, sharp instruments or caustic solvents that may scratch or damage housing and impeller.
- Do not plunge impeller into any fluid.
- Make sure, that impeller's balance weights are not moved.
- Make sure the impeller is not hindered.
- Mount the fan back into the unit. Connect the fan to power supply source.
- If the fan does not start after maintenance or repair, contact the manufacturer.

Heat exchanger

- Be sure the fan is disconnected from power source before performing any maintenance or repair.
- Proceed to maintenance and repair after any rotation in the fan stopped.
- Clean it once a year.
- Firstly take out heat exchanger cassette carefully. Submerge it into a bath and wash with warm soapy water (do not use soda). Then rinse it with hot water and let it to dry up.

Summer cassette can be applied to models RIS 400HW, RIS 700HW. Used to replace plate heat exchanger during warm period of the year when heat recovery is of no benefit. Supplied upon request.

Water heater

Checking:
- Check performance of thermal circulation. Temporary increase water temperature for this.
- Check tightness of water supply system.

Cleaning:
- Disconnect and remove heater.
- If heater is soiled - use vacuum cleaner or airflow blast.
- In case of heavy chocking - clean with warm water and mild detergent solution.
- Check tightness of tubes of disconnected and removed heater with high-pressure air.

Bedienung

D

Bevor die Gerätetüren geöffnet werden dürfen, Gerät elektrisch vom Versorgungsnetz trennen und etwa 2 Min. warten, bis die Ventilatoren völlig stehen bleiben.

Filter

Verunreinigte Filter erhöhen die Druckverluste, d.h. ein geringeres Luftvolumen gelangt in die Räume.
- Die Filter werden ca. alle 3 Monate ersetzt bzw. je nach Signal der Filterüberwachung (Filterwächter werden als Option geliefert).

Ventilator

- Montage und Elektroarbeiten nur durch ausgebildetes und eingewiesenes Fachpersonal und nach den jeweils zutreffenden Vorschriften ausführen.
- Die Anlage muss min. einmal pro Jahr geprüft und gereinigt werden.
- Vor der Wartung oder Reparatur sicherstellen, dass die Anlage vom Stromnetz getrennt ist.
- Arbeiten dürfen nur bei abgeschaltetem und mechanischem Stillstand des Laufrades sowie nach Abkühlung der Heizung vorgenommen werden! Gegen Wiedereinschalten sichern!
- Arbeitssicherheitsregelungen bei der technischen Bedienung beachten.
- In der Motorkonstruktion sind hochwertige Lager eingebaut. Die Lager sind eingepresst und erfordern keine Schmierung.
- Ventilator von der Anlage abschalten.
- Die Flügel vom Ventilator auf Ablagerungen und Staub prüfen, starke Verschmutzung kann zu Unwucht führen. Die Unwucht verursacht eine Vibration und schnelleren Lagerverschleiß.
- Flügel und Gehäuse mit einem sanften Reinigungsmittel abwischen, keine aggressiven Putzmittel verwenden die das Material angreifen könnten. Flügel und Gehäuse danach mit viel Wasser gründlich reinigen, keine Hochdruckanlage, Putzmittel, scharfes Werkzeug oder aggressive Stoffe verwenden, die zu Kratzer und Beschädigungen führen könnten.
- Beim Reinigen der Flügel Motor vor Feuchtigkeit und Nässe schützen.
- Prüfen, dass die Wuchtgewichte am Flügel nicht verschoben werden.
- Flügel darf nicht am Gehäuse streifen.
- Montieren des Ventilators wieder in die Anlage. Anschließen die Anlage ans Stromnetz.
- Sollte sich nach Wartung der Anlage der Ventilator nicht mehr einschalten lassen oder der Thermokonтактschutz auslösen, an den Hersteller wenden.

Wärmetauscher

- Wird einmal jährlich gereinigt.
- Einmal jährlich reinigen.
- Zuerst vorsichtig die Kasette des Wärmetauschers herausziehen. In eine Wanne mit warmem Seifenwasser tauchen und reinigen (kein Sodawasser verwenden). Danach heißem Wasser durchspülen und trocknen lassen.

Eine Sommerkassette ist für die RIS 400HW, RIS 700HW Modelle als Zubehör einsetzbar. In der warmen Jahreszeit wird diese anstatt des Wärmetauschers eingesetzt.

Wasserheizregister

Prüfung:
- Heizregisterzirkulation prüfen. Dafür die Temperatur erhöht werden.
- Die Dichtung der Rohre prüfen.

Reinigung:
- Heizregister ausschalten und Wegnehmen.
- Wenn Heizregister schmutzig ist benutzen Sie Staubsauger oder die direkte Luftströmung.
- Bei größerer Verschmutzung Reinigung erfolgt mit Wasser- und Laugmischung, damit keine Korrosion beeinflusst wird.
- Man muss mit Druckluft die Dichtung der Rohre prüfen. Zu diesem Ziel muss man die Druckluftrohre zu den Öffnungen des Eingangs und Ausganges anschließen.

Valdymo automatika RIS 400HW, RIS 700HW	Автоматика управления RIS 400HW, RIS 700HW	Automatic control RIS 400HW, RIS 700HW	Automatische Steuerung RIS 400HW, RIS 700HW
---	--	--	---

(LT)

(RUS)

(GB)

(D)

Funkcijos	Функции	Functions	Funktionen
------------------	----------------	------------------	-------------------

1. Tiekiamo oro temperatūros palaikoma pagal tiekiamo oro jutiklio išmatuotą ir vartotojo nustatytą temperatūrą.
Tiekiamo oro temperatūra palaikoma plokštelinio šilumokaičio ir vandeninio šildytuvo pagalba. Kai tiekiamo oro temperatūra yra mažesnė už nustatytą, atidarinėjamas šildytuvo vožtuvas, kol pasiekiamas nustatyta temperatūra.
Tiekiamo oro temperatūrai esant didesnei už nustatytą uždarinėjamas šildytuvo vožtuvas.
Vandeninio šildytuvo vožtuvo pavara valdomos 3 pozicijū, 24V signalu.
2. Ventiliatorių sukimosi greičio valdymas transformatoriumi. Transformatoriaus įtampų pakopos komutuojamos relinėmis PCB išėjimais. Vartotojas gali pasirinkti vieną iš 3 ventiliatorių sukimosi greičių.
Įjungiant greitį iš 0 padėties, ventiliatoriai jungiami po 30 s. Per tą laiką atidarinėjamas vandens vožtuvas ir ruošiamas vandeninis šildytuvus darbu.
3. Vandeninio šildytuvo apsauga nuo užšalimo. Apsauga įjungiamą, kai grįžtančio vandens temperatūra pavojingai priartėja prie nustatytos ribos. Tada priverstinai atidarinėjamas vandens vožtuvas ir stengiamasi išleisti iš pavojingos temperatūros zonos.
Jei grįžtančio vandens temperatūra pasiekia nustatytą ribą, agregatas stabdomas, atidaromas pilnai vandens vožtuvas, jungiamas cirkuliacinis siurblys. Pulte tada rodomas atitinkamas užrašas. Tie patys veiksmai atliekami, kai suveikia priešužšaliminis termostatas.
4. Plokštelinio šilumokaičio apsauga nuo užšalimo. Apsauga yra aktyvuojama, kai ištraukiamo oro temperatūra ir drėgmė kartu su išmetamo oro temperatūra tenkina sąlygas ledo susidarymui šilumokaityje. Esant užšalimo pavojui, pirmausia yra jungiamas paimamo oro pašildymas, ir jei sąlygos pasikeičia į nepavojingą užšalimui, apsauga išjungiamą. Jei sąlygos nepasikeičia įjungus pašildymą, jungiamą antra apsaugos pakopa – tiekiamo ventiliatoriaus sukimosi greitis yra sumažinamas iki minimumo. Įjungtos abi apsaugos pakopos veikia tol, kol išmetamo oro temperatūra nebetenkiną užšalimo sąlygų, tada apsauga išjungiamą ir automatikos veikimas grįžta į normalų režimą.
5. Temperatūrą ir ventiliatorių sukimosi greitį vartotojas nustato valdymo pulte. Pultai jungiami su prie jų komplektuojamais 13 metrų kabeliais, kurie yra su modulinėmis jungtimis. Maksimalus kabelio ilgis 2000m.
Pulte taip pat rodomi įvairūs režimai ir nustatymai, kurie aprašyti valdymo pulsto instrukcijoje.
6. Išorinių avarijos signalų fiksavimas. PCB yra sumontuoti gnybtai, skirti išorinių NO avarijos signalų fiksavimui. Kai išorinis avarijos kontaktas užsidaro, automatika fiksuoja avariją ir sustabdo valdomą įrenginį. Avarijos signalai gali būti iš filtrų užterštumo jutiklio (A3-A3), priešgaisrinės signalizacijos ir pan.. (A1-A1).

1. Управление температурой приточного воздуха по данным установленной температуры и датчика температуры приточного воздуха.
Температура приточного воздуха поддерживается с помощью теплообменника и водяного нагревателя. Если температура приточного воздуха ниже установленной – открывается вентиль нагревателя пока температура достигнет установленной.
Если температура приточного воздуха выше чем установленная, закрывается вентиль нагревателя пока температура достигнет установленной.
Привод вентиля нагревателя управляется 3 позиционными, 24В выходом.
2. Управление скорости вращения вентиляторов с помощью трансформатора. Пользователь может выбрать одну из 3 скоростей вращения.
Включая скорость из 0 в любую скорость, вентиляторы начнут вращаться после 30 с. В это время открывается вентиль нагревателя и подготавливается нагреватель к работе.
3. Защита от замерзания нагревателя. Защита включается, когда температура возвратной воды становится такой что возможное замерзание нагревателя. В этом случае открывается вентиль нагревателя и система поднимает температуру из опасной зоны.
Если температура становится ниже температуры против замерзания, агрегат выключается, полностью открывается вентиль, включается насос.
4. Защита от замерзания теплообменника. Защита включается когда температура и влажность вытяжного воздуха с температурой удаляемого воздуха делают возможным сформироваться льду в теплообменнике. При включенной защите сперва включается подогрев входящего воздуха, если опасность остаётся, вентилятор подаваемого воздуха переключается на низкую скорость. В таком режиме агрегат работает до того пока условия изменяются так что опасность замерзания исчезнет.
5. Температуру приточного воздуха и скорость вращения вентилятора устанавливается на пульте. Для подключения пульт должен быть использован кабель с модулярными соединениями. Длина кабеля подключения – 13 м. Максимальная длина – 2000м.
Подробная информация об режимах и индикациях в инструкции пульта управления.
6. Установление аварийных сигналов. Плата PCB оснащена контактами, которые предназначены для подключения аварийных сигналов. При заткнутом контакте автоматика определяет аварию и останавливает агрегат. Аварийные сигналы могут быть подключены от датчиков загрязнения фильтров (A3-A3), пожарных датчиков и т.д. (A1-A1).

1. Supply air temperature (SAT) is controlled by set temperature and supply air sensor measured temperature.
SAT is maintained with plate heat exchanger and water heater. If SAT is lower than set temperature, valve of heater is opening till SAT will reach set temperature.
If SAT is higher then set temperature, heater valve is closing till set temperature is reached.
Heater valve actuator is controlled with 3 points, 24V output signal.
2. Fans speed is controlled by transformer ATR. ATR voltage steps are switching by PCB relays.
Then fan speed is swished from 0 to any speed, fans starts work after 30 s. During this time valve is forced to open and heater is prepared to operate.
3. Water heater antifrost function. Antifrost activates then return water temperature becomes dangerous to freeze heater. In this case valve is forced to open to get from dangerous return water temperature zone.
If return water temperature fall below antifrost temperature, AHU stops, valve opens, pump switches on. Remote control shows appropriate display. Same function are activate then antifrost contacts gets open.
4. Plate heat exchanger (PHE) frost protection (FP). When supply and exhaust air temp. and humidity may cause PHE freezing FP switches on. First of all preheater is switched on. If conditions to get PHE frozen remains, supply air fan PV automatically is switched at minimum speed. After temperature and humidity measures are restored to normal operating conditions of PHE fan returns to it's previous work mode.
5. Fans speed and SAT are preset via remote controller. Remote controller and PCB are connected with cable and standard modular connectors. Cable length is 13m. Maximal length of connection cable can be 2000m.
More information about remote control modes and displays in its manual.
6. Monitoring of external alarm signals. Terminals on PCB are used to connect NO (normally opened) external alarm signals. If external alarm contacts gets closed, control system switches to alarm mode and stops AHU. External alarm signals can be connected from pressure switches (A3-A3), fire alarm devices etc (A1-A1).

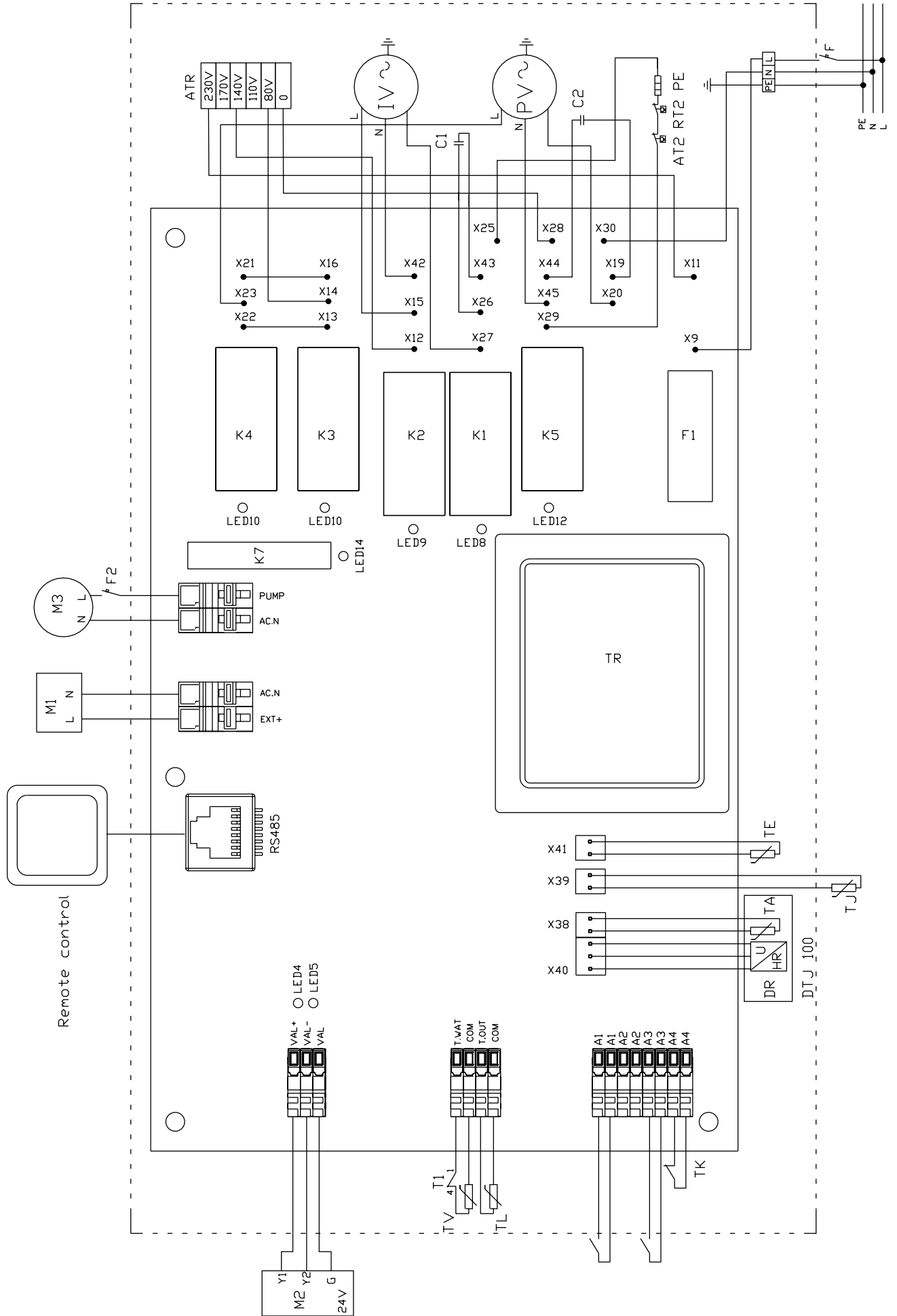
1. Die Zulufttemperatur wird nach der durch den Zuluftsensoren gemessenen und vom Benutzer vorgegebenen Temperatur aufrechterhalten.
Die Zulufttemperatur wird mithilfe des Plattenwärmetauschers und der Wasser-Erwärmungseinrichtung aufrechterhalten. Sinkt die Zulufttemperatur unter der Solltemperatur, wird das Ventil der Erwärmungseinrichtung geöffnet, bis die Solltemperatur erreicht ist.
Ist die Zulufttemperatur höher als die Solltemperatur, wird das Ventil der Erwärmungseinrichtung geschlossen. Antrieb der Wasser-Erwärmungseinrichtungsventils wird über 3 Positionen, mittels 24V Signal gesteuert.
2. Steuerung der Drehzahl von Ventilator-motor über Transformator. Kommutierung von Spannungsstufen des Transformators über PCB Relaisausgänge. Der Benutzer hat die Möglichkeit, eine von den 3 Ventilator-drehzahlen zu wählen.
Bei Einschalten der Drehzahl von der 0-Stellung werden die Ventilatoren nach 30 s eingeschaltet. Während dieser Zeit wird das Wassereinleitungsventil geöffnet und die Wasser-Erwärmungseinrichtung für Betrieb vorbereitet.
3. Frostschutz der Wasser-Erwärmungseinrichtung. Der Schutz wird eingeschaltet, wenn die Temperatur des Rückführwassers an die gesetzte Grenze gefährlich nah kommt. Dann wird das Wassereinleitungsventil zwangsweise geöffnet und man bemüht sich, den Bereich der Gefahr-temperatur zu verlassen.
Hat die Temperatur des Rückführwassers die gesetzte Grenze erreicht, wird das Aggregat gestoppt, das Wassereinleitungsventil geöffnet, die Zirkulationspumpe eingeschaltet. Dann erscheint eine entsprechende Anzeige am Pult. Dieselbe Vorgangsweise, wenn der Frostschutzthermostat anspricht.
4. Frostschutz des Plattenwärmetauschers. Der Schutz wird aktiviert, wenn die Temperatur und die Feuchtigkeit der Abzugsluft gemeinsam mit der Temperatur der Abluft die Bedingungen zur Eisbildung im Wärmetauscher erfüllen. Im Falle der Frostgefahr wird zuerst die Erwärmung der Annahmeluft eingeschaltet, ändern sich die Bedingungen der Frostgefahr, wird der Schutz deaktiviert. Ändern sich die Bedingungen nach Einschalten der Erwärmung nicht, wird die zweite Schutzstufe eingeschaltet - die Zuluftventilator-drehzahl wird auf das Minimum verringert. Die beiden Schutzstufen bleiben so lange eingeschaltet, bis die Temperatur der Abluft die Frostbedingungen nicht mehr erfüllt, dann wird der Schutz ausgeschaltet und die Automatikfunktion kehrt in den Normalbetrieb zurück.
5. Einstellung der Temperatur und der Drehzahl von Ventilator-motor erfolgt am Steuerpult durch den Benutzer. Die Pulte werden mittels mitgelieferten 13 Meter langen Kabeln angeschlossen, die Modulverbindungen haben. Maximale Kabellänge 2000m.
Am Pult werden auch verschiedene Betriebsarten und Einstellungen angezeigt, die in der Betriebsanleitung des Steuerpults beschrieben sind.
6. Fixierung von externen Notsignalen. In PCB sind Klemmen zur Fixierung von externen NO Notsignalen montiert. Schließt der externe Notkontakt, fixiert Automatik die Störung und stoppt die angesteuerte Einrichtung. Störungssignale können vom Filterverschmutzungssensor (A3-A3), Feuermelder(A1-A1) u. Ä. kommen.

TJ	Tiekiamo oro temperatūros jutiklis
TL	Lauko oro temperatūros jutiklis
DTJ100	Drėgmės + temperatūros jutiklis
TA	Ištraukiamo oro temperatūros jutiklis
TE	Išmetamo oro temperatūros jutiklis
DR	Ištraukiamo oro drėgmės jutiklis
TV	Priešužšaliminis jutiklis
TK	Ventiliatoriaus sukimosi greičio transformatoriaus termostatas
T1	Priešužšaliminis termostatas (15°C)
AT2	Automatinio atstatymo termostatas paimamo oro šildytuvo
RT2	Rankinio atstatymo termostatas paimamo oro šildytuvo
K3	Mažiausio ventiliatoriaus sukimosi greičio rėlė
K2	Vidutinio ventiliatoriaus sukimosi greičio rėlė
K1	Didžiausio ventiliatoriaus sukimosi greičio rėlė
K5	Paimamo oro šildytuvo rėlė

TJ	Датчик температуры подаваемого воздуха
TL	Датчик температуры наружного воздуха
DTJ100	Датчик влажности + температуры
TA	Датчик температуры удаляемого воздуха
TE	Датчик температуры вытяжного воздуха
DR	Датчик влажности вытяжного воздуха
TV	Датчик против замерзания
TK	Термостат трансформатора скоростей вентилятора
T1	Термостат против замерзания (15°С)
AT2	Термостат, с автоматическим восстановлением, нагревателя подогрева
RT2	Термостат, с ручным восстановлением, нагревателя подогрева
K3	Реле малой скорости вентиляторов

TJ	Supply air temperature sensor
TL	Outside air temperature sensor
DTJ100	Humidity + temperature sensor
TA	Extract air temperature sensor
TE	Exhaust air temperature sensor
DR	Extract air humidity sensor
TV	Antifrost sensor
TK	Fans speed transformers thermostat
T1	Antifrost thermostat (15°C)
AT2	Automatic reset thermostat preheater
RT2	Manual reset thermostat preheater
K3	Low fans speed relay
K2	Medium fans speed relay
K1	High fans speed relay
K5	Preheater relay
K4	Supply air fan speed reducing relay
TR	PCB power supply transformer
F1	PCB fuse 0.250A
F2	Pump automatic circuit breaker

TJ	Sensor Zulufttemperatur
TL	Sensor Außenlufttemperatur
DTJ100	Feuchtigkeit + Temperatursensor
TA	Temperaturfühler Abzugsluft
TE	Temperaturfühler Abluft
DR	Feuchtigkeitsfühler Abzugsluft
TV	Frostschutzsensor
TK	Thermostat des Transformators für Ventilator-drehzahl
T1	Frostschutzthermostat (15°C)
AT2	Auto-Reset-Thermostat des Annahmeluftheizerregisters
RT2	Hand-Reset-Thermostat des Annahmeluftheizerregisters
K3	Relais für minimale Ventilator-drehzahl
K2	Relais für mittlere Ventilator-drehzahl
K1	Relais für maximale Ventilator-drehzahl
K5	Relais des Annahmeluftheizerregisters



Mod.: RIS 400HW, RIS 700HW

K4	Tiekiamo ventiliatoriaus sukimosi greičio sumažinimo rėle
TR	PCB maitinimo transformatorius
F1	PCB saugiklis 0.250A
F2	Cirkuliacinio siurblio automatinis jungiklis
ATR	Ventiliatorių sukimosi greičio reguliavimo transformatorius
PV	Tiekiamo oro ventiliatorius
IV	Ištraukiamo oro ventiliatorius
PE	Paimamo oro šildytuvas
C1	Ištraukiamo oro ventiliatoriaus variklio kondensatorius
C2	Tiekiamo oro ventiliatoriaus variklio kondensatorius
F	Automatinis jungiklis
M1	Paimamo oro sklendės pavara 230VAC
M2	Vandens vožtuvo pavara 24VAC
M3	Cirkuliacinis siurblys

K2	Реле средней скорости вентиляторов
K1	Реле большой скорости вентиляторов
K5	Реле подогрева
K4	Реле уменьшения скорости подаваемого вентилятора
TR	Трансформатор PCB питания
F1	Предохранитель PCB 0,250A
F2	Автоматический выключатель насоса
ATR	Трансформатор скорости вращения вентиляторов
PV	Вентилятор подаваемого воздуха
IV	Вентилятор вытяжного воздуха
PE	Нагреватель подогрева
C1	Конденсатор мотора вентилятора вытяжного воздуха
C2	Конденсатор мотора вентилятора подаваемого воздуха
F	Автоматический выключатель
M1	Привод заслонки воздуха снаружи (230VAC)
M2	Привод вентилля водяного калорифера
M3	Насос

ATR	Fans speed transformer
PV	Supply air fan
IV	Extract air fan
PE	Preheater
C1	Extract air fan motor capacitor
C2	Supply air fan motor capacitor
F	Automatic circuit breaker
M1	Outside air damper actuator 230VAC
M2	Water valve actuator 24VAC
M3	Pump

K4	Relais für Verringerung der Zuluftventilatorumdrehzahl
TR	Trafo der PCB-Versorgung
F1	PCB Sicherung 0.250A
F2	Automatikschalter der Zirkulationspumpe
ATR	Trafo zur Drehzahlregelung von Ventilatoren
PV	Zuluftventilator
IV	Abluftventilator
PE	Annahmeluftheizregister
C1	Kondensator des Motors des Abluftventilators
C2	Kondensator des Motors des Zuluftventilators
F	Automatikschalter
M1	Antrieb der Annahmeluftklappe 230VAC
M2	Antrieb des Wasserventils 24VAC
M3	Zirkulationspumpe

Elektrinis pajungimas

- Elektrinis pajungimas gali būti atliktas tik kvalifikuoto elektriko pagal, galiojančius tarptautinius ir nacionalinius elektros saugos, elektros įrenginių įrengimo, reikalavimus.
- Naudoti tik tokį elektros šaltinį, kurio duomenys yra nurodyti ant įrenginio lipduko.
- Maitinimo kabelis turi būti parenkamas pagal įrenginio elektrinius parametrus.
- Būtina sumontuoti automatinį jungiklį su mažiausiai 3 mm kontaktų tarpeliu. Automatinis jungiklis parenkamas pagal elektrinius parametrus, pateiktus techninių duomenų lentelėje.
- Įrenginys būtinai turi būti įžemintas.
- Sumontuokite tiekiamo oro temperatūros jutiklį į tiekiamo oro kanalą. Jutiklis montuojamas kiek galima toliau nuo įrenginio iki pirmo ortakio atsišakojimo ar posūkio.
- Sumontuokite valdymo pultą numatytoje vietoje.
- Nutieskite pajungimo kabelį, esantį komplektacijoje, tarp valdymo pulto ir valdymo automatikos.
- Sujungkite valdymo automatika ir valdymo pultą.
- Ijunkite maitinimo įtampą.
- Valdymo pultu pagalba pasirinkite norimą ventiliatorių sukimosi greitį ir tiekiamo oro temperatūrą.
- Vertikaliems agregatų variantams sumontuokite ir pajunkite termostatą T1 ir jutiklį TV. TV Montuojamas ant grįžtamo šildytuvo vamzdžio, T1 montuojamas į tiekiamo oro kanalą, kiek galima arčiau šildytuvo. Vertikalaus išpildymo agregatams T1 ir TV neįeina į automatikos komplektaciją.

Электрическое подключение

- Электрическое подключение может проводиться только квалифицированным электриком и соблюдая действующие международные и национальные стандарты электрического подключения.
- Сеть электропитания должна соответствовать требованиям на тех наклейке, на корпусе агрегата.
- Кабель питания должен быть подобран в соответствии с электрическими параметрами агрегата.
- Автоматический выключатель, с минимальным 3 мм зазором между контактами, должен быть смонтирован. Автоматический выключатель должен быть подобран в соответствии с электрическими параметрами агрегата.
- Агрегат обязательно должен быть заземлен.
- Монтируйте датчик температуры подаваемого воздуха в воздуховод как можно дальше до первого сгиба или ответвления.
- Смонтируйте пульт управления в желанном месте.
- Смонтируйте кабель соединения, который найдёте в комплектации пульты, между пультом и системой управления.
- Соедините пульт и систему управления.
- Включите питание.
- На пульте установите желаемую скорость вращения вентиляторов и температуру приточного воздуха.
- Вертикального исполнения агрегатам установите и подключите термостат T1 и датчик TV. TV устанавливается на возвратном патрубке нагревателя. T1 установите в канале приточного воздуха как можно ближе к нагревателю. T1, TV не входят в комплект автоматики агрегатов вертикального исполнения.

Electrical connection

- Electrical connection can be made only by qualified electrician according valid international and national standards and requirements.
- Use power source only with data as shown on AHU label.
- Power supply cable must be selected according AHU electrical data.
- Automatic circuit breaker with minimum 3 mm. contact gap must be installed. Circuit breaker must be selected corresponding to AHU electrical data.
- AHU must be grounded.
- SAT sensor TJ has to be installed into supply air duct as far as possible from AHU till first air duct system's split or bend.
- Fix remote control on selected place.
- Use enclosed cable to connect with AHU control system.
- Connect remote control to PCB.
- Switch on power supply.
- On remote control select fans speed and SAT.
- AHU vertical versions has to be equipped with external water heater (EWH) which can be ordered as accessory. Install EWH into duct. Thermostats T1 and sensor TV has to be ordered as accessories. Then TV has to be installed on EWH „return“ pipe. T1 in air supply duct after EWH. T1 has to be as possible closer to EWH.

Elektrischer Anschluss

- Der elektrische Anschluss darf nur durch ausgebildetes Elektrofachpersonal unter Beachtung der gültigen internationalen und nationalen Anforderungen an Elektroschutz, Installation von Elektroeinrichtungen durchgeführt werden.
- Nur Stromquelle verwenden, deren Daten am Typenschild der Anlage angegeben sind.
- Aufwahl des Versorgungskabels muss nach den elektrischen Parametern der Anlage erfolgen.
- Es muss ein Automatikschalter mit mindestens 3 mm weiten Spalten zwischen den Kontakten montiert werden. Auswahl des Automatikschalters erfolgt nach den elektrischen Parametern, die in der Tabelle der technischen Daten angegeben sind.
- Die Anlage muss unbedingt geerdet sein.
- Montieren Sie den Zulufttemperatursensor in den Zuluftkanal. Der Sensor wird möglichst weit entfernt von der Anlage bis zur ersten Verzweigung oder Biegung der Luftführungskanäle montiert.
- Montieren Sie das Steuerpult am vorgesehenen Ort.
- Verlegen Sie das Anschlusskabel (im Lieferumfang enthalten) zwischen dem Steuerpult und der Steuerautomatik.
- Verbinden Sie die Steuerautomatik mit dem Steuerpult.
- Schalten Sie die Versorgungsspannung ein.
- Mithilfe des Steuerpults wählen Sie die gewünschte Drehzahl von Ventilatormotor und die Zulufttemperatur.
- Für vertikale Ausführungen der Aggregate montieren und schließen Sie den Thermostat T1 und den Sensor TV.
- TV wird auf das Rohr der Rückführungs-Erwärmungseinrichtung, T1 in das Zuluftkanal möglichst nahe der Erwärmungseinrichtung montiert. Für vertikale Aggregat-Ausführungen sind T1 und TV im Lieferumfang der Steuerungsautomatik nicht enthalten.

PCB indikacija

Šviesos diodas	Aprašymas
LED4	Vandens vožtuvo atidarymas
LED5	Vandens vožtuvo uždarymas
LED8	Maksimalus ventiliatorių motorų sukimosi greitis
LED9	Vidutinis ventiliatorių motorų sukimosi greitis
LED10	Minimalus ventiliatorių sukimosi greitis
LED12	Paimamo oro šildytuvas
LED14	Cirkuliacinis siurblys

PCB индикация

Светодиод	Описание
LED4	Открытие водяного вентиля
LED5	Закрывание водяного вентиля
LED8	Максимальная скорость вращения моторов вентиляторов
LED9	Средняя скорость вращения моторов вентиляторов
LED10	Минимальная скорость вращения моторов вентиляторов
LED12	Нагреватель подогрева
LED14	Насос

PCB indication

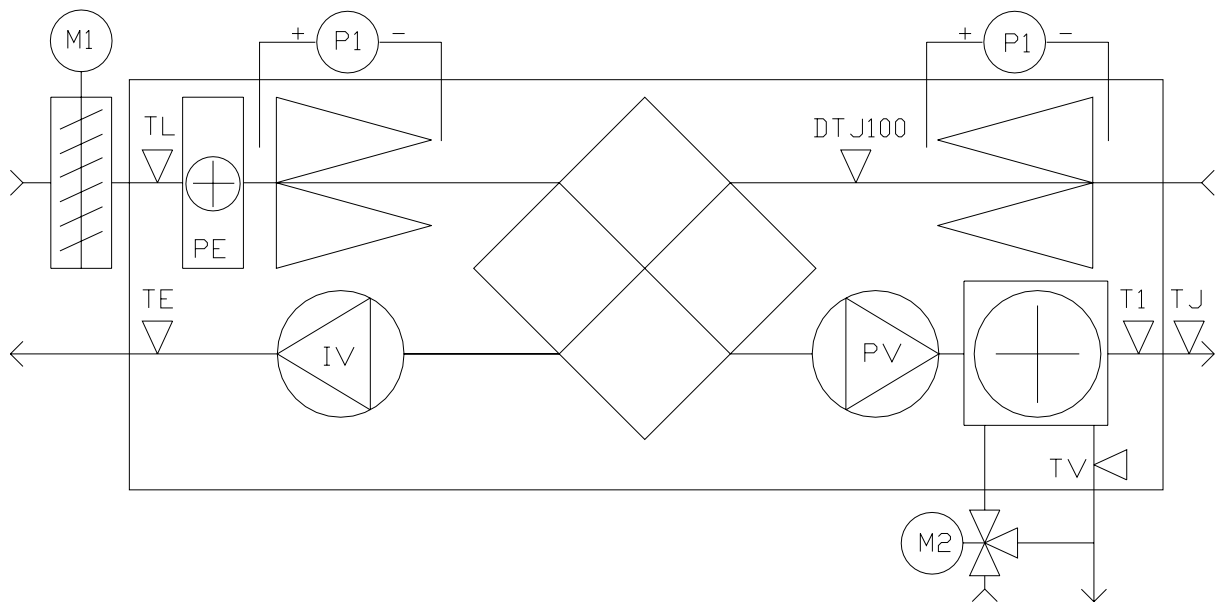
LED	Description
LED4	Water valve open
LED5	Water valve close
LED8	Maximal fans speed
LED9	Medium fans speed
LED10	Minimal fans speed
LED12	Preheater
LED14	Pump

PCB Anzeigen

LED	Öffnen des Wasserventils
LED4	Schließen des Wasserventils
LED5	Maximale Drehzahl von Ventilatormotoren
LED8	Mittlere Drehzahl von Ventilatormotoren
LED9	Minimale Drehzahl von Ventilatoren
LED10	Annahmeluftheizregister
LED12	Zirkulationspumpe
LED14	Zirkulationspumpe

Gedimų indikacija valdymo pulte		Индикация неисправностей на пульте управления		Fault indication on remote control		Störungsanzeigen am Steuerpult	
NC	Nėra ryšio tarp automatinės ir pulto. Patikrinkite kabelį ir sujungimus.	NC	Нет связи между пультом и системой управления. Проверьте кабель и соединения.	NC	No communication between control system and remote control. Check connection cable and connectors.	NC	Keine Verbindung zwischen Automatik und Pult. Kabel und Verbindungen überprüfen.
Sugedęs jutiklis	Jutiklių gedimas. Patikrinkite jutiklių sujungimus, išmatuokite jutiklio varžą (turi būti 10kΩ prie 25°C).	Датчик	Неисправность температурного датчика. Проверьте подключение датчика, измерьте сопротивление (должно быть 10kΩ при 25°C).	Fail sensor	Temperature sensors fault. Check sensors connection, measure sensors resistance (should be 10kΩ at 25°C).	Sensor defekt	Sensorstörung. Sensorverbindungen überprüfen, Sensorwiderstand messen (muss 10kΩ bei 25°C sein).
Išorinis	Išorinis avarijos signalas	Внешний сигнал	Внешний сигнал аварий.	External	External alarm signal.	Extern	Externes Störungssignal
Priešužšaliminė	Vandens šildytuvo užšalimo pavojus	Обмерзание	Опасность замерзания водяного нагревателя	From antifrost	Water heater freezing alarm	Frostschutz	Frostgefahr Wasser-Erwärmungseinrichtung
Pastaba: jei pastebėjote nors vieną nurodytą gedimų indikaciją, išjunkite maitinimo įtampą, pašalinkite gedimo priežastį ir vėl įjunkite įtampą.		Замечание: Если любая описанных индикация неисправности замечена, выключите напряжение питания, устраните неисправность, включите питание снова.		Note: If any of named fault indications is observed, switch off power supply, remove fault reason, switch power supply again.		Hinweis: Haben Sie mindestens eine der angegebenen Störungsanzeigen bemerkt, schalten Sie die Versorgungsspannung aus, beheben Sie die Störungsursache und schalten Sie die Spannung wieder ein.	

Sistemos komponentai	Компоненты системы	System components	Systemkomponenten
----------------------	--------------------	-------------------	-------------------



P1 – slėgio jungiklis.

Filterų užterštumo slėgio jungiklių NO kontaktai yra jungiami į „Filter - Filter“ gnybtus. Užsidarius slėgio jungiklio kontaktui, valdymo automatika sustabdo rekuperatorių ir valdymo pulte rodoma atitinkamas užrašas. Pakeitus filtrus, reikia išjungti ir vėl įjungti maitinimo įtampą ir rekuperatorius toliau dirba normalia režime.

Slėgio jungikliai jungiami nuosekliai prie gnybtų A3-A3.

PS 600 kontaktai didėjant skirtuminiams slėgiui: 1-3 – atsidaro, 1-2 – užsidaro.

Slėgio jungikliai, paaimamo oro sklendės pavarą, vandens vožtuvo pavara neįeina į valdymo automatikos komplektaciją.

P1 – датчик давления. Контакт NO датчика давления фильтров может быть подключён к клеммам „Filter-Filter“, сперва сняв перемычку. Когда контакт датчика давления открывается, агрегат останавливается и пульт показывает соответствующую индикацию. Отключите питание, поменяйте фильтры, включите питание.

Датчики давления подключаются последовательно к контактам A3-A3.

Контакты датчиков давления PS600 при возрастании давления: 1-3 - открывается, 1-2 – закрывается.

Датчики давления, привод заслонки воздуха снаружи, привод водяного вентиля в комплект автоматки не входят.

P1 – pressure switch.

Filter pressure switch NO contact can be connected to terminals „Filter-Filter“. Then pressure switch contact close on remote control is displayed appropriate sing. Switch off power supply, change filters, switch on power supply.

Pressure switches must be connected in serial to terminals A3-A3.

Pressure switch PS600 contacts by increasing differential pressure: 1-3 – open, 1-2 – close.

Pressure switches, outside air damper actuator, valve actuator are not included in control system.

P1 - Druckschalter.

Kontakte von Filterverschmutzungsdruckschaltern NO werden an „Filter - Filter“ Klemmen angeschlossen. Schließt der Kontakt des Druckschalter, stoppt die Steuerungsautomatik den Rekuperator und eine entsprechende Anzeige erscheint am Steuerpult. Nach Filterwechsel ist die Versorgungsspannung auszuschalten und wieder einzuschalten, der Rekuperator arbeitet weiter im Normalbetrieb.

Die Druckschalter werden sequentiell an den Klemmen A3-A3 angeschlossen.

PS 600 Kontakte bei Anstieg des Differenzdrucks: 1-3 - schließen, 1-2 - öffnen.

Druckschalter, Antrieb der Annahmeluftklappe sind im Lieferumfang der Steuerungsautomatik nicht enthalten.

Valdymo automatika	Автоматика управления	Automatic control	Automatische Steuerung
RIS 1000HW, RIS 1400HW, RIS 1500HW, RIS 1900HW	RIS 1000HW, RIS 1400HW, RIS 1500HW, RIS 1900HW	RIS 1000HW, RIS 1400HW, RIS 1500HW, RIS 1900HW	RIS 1000HW, RIS 1400HW, RIS 1500HW, RIS 1900HW

LT

RUS

GB

D

Funkcijos	Функции	Functions	Funktionen
-----------	---------	-----------	------------

1. Tiekiamo oro temperatūros palaikoma pagal tiekiamo oro jutiklio išmatuotą ir vartotojo nustatytą temperatūrą.
Tiekiamo oro temperatūra palaikoma plokštelinio šilumokaičio ir vandeninio šildytuvo pagalba. Kai tiekiamo oro temperatūra yra mažesnė už nustatytą, uždaroma šilumokaičio apėjimo sklendė „BYPASS“. Nepasiekus nustatytos temperatūros, atidarinėjamas šildytuvo vožtuvas, kol pasiekiamas nustatyta temperatūra.
Tiekiamo oro temperatūrai esant didesnei už nustatytą, pirmiausia uždarinėjamas šildytuvo vožtuvas. Jei temperatūra vis dar aukštesnė už nustatytą, atidaroma „BYPASS“ sklendė ir laikoma tol, kol pasiekiamas nustatyta temperatūra.
Vandeninio šildytuvo vožtuvo ir „BYPASS“ sklendės pavaros valdomos 3 pozicijū, 24V signalais.
2. Lauko oro temperatūros kompensacija, kai prijungtas lauko oro jutiklis TL. Ši funkcija leidžia pilnai išnaudoti šilumokaičių. Pvz.: kai lauko temperatūra aukštesnė už patalpos ir patalpos artima nustatytai, uždaroma „BYPASS“ sklendė.
3. Ventiliatorių sukimosi greičio valdymas transformatoriumi. Transformatoriaus įtampos pakopos komutuojamos rėliniais PCB išėjimais. Vartotojas gali pasirinkti vieną iš 3 ventiliatorių sukimosi greičių.
Jungiant greitį iš 0 padėties, ventiliatoriai jungiami po 30 s. Per tą laiką atidarinėjamas vandens vožtuvas ir ruošiamas vandeninis šildytuvus darbu.
4. Vandeninio šildytuvo apsauga nuo užšalimo. Apsauga įjungiama, kai grįžtančio vandens temperatūra pavojingai priartėja prie nustatytos ribos. Tada priverstinai atidarinėjamas vandens vožtuvas ir stengiamasi išleisti iš pavojingos temperatūros zonos.
Jei grįžtančio vandens temperatūra pasiekia nustatytą ribą, agregatas stabdomas, atidaromas pilnai vandens vožtuvas, jungiamas cirkuliacinis siurblys. Pulte tada rodomas atitinkamas užrašas. Tie patys veiksmai atliekami, kai suveikia priešužšaliminis termostatas.
5. Plokštelinio šilumokaičio apsauga nuo užšalimo. Apsauga yra aktyvuojama, kai ištraukiamo oro temperatūra ir drėgmė kartu su išmetamo oro temperatūra tenkina sąlygas ledo susidarymui šilumokaičiuje. Esant užšalimo pavojui – atidaroma „BYPASS“, ir jei sąlygos pasikeičia į nepavojingas užšalimui, apsauga išjungiama.
6. Temperatūrą ir ventiliatorių sukimosi greitį vartotojas nustato valdymo pulte. Pultai jungiami su prie jų komplektuojamais 13 metrų kabeliais, kurie yra su modulinėmis jungtimis. Maksimalus kabelio ilgis 2000m.
Pulte taip pat rodomi įvairūs režimai ir nustatymai, kurie aprašyti valdymo pulto instrukcijoje.
7. Išorinių avarijos signalų fiksavimas. PCB yra sumontuoti gnybtai, skirti išorinių NO avarijos signalų fiksavimui. Kai išorinis avarijos kontaktas uždaro, automatika fiksuoja avariją ir sustabdo valdomą įrenginį. Avarijos signalai gali būti iš filtrų užterštumo jutiklio (A3-A3), priešgaisrinės signalizacijos ir pan.. (A1-A1).

Управление температурой приточного воздуха по данным установленной температуры и датчика температуры приточного воздуха.
Температура приточного воздуха поддерживается с помощью теплообменника и водяного нагревателя. Если температура приточного воздуха ниже установленной – закрывается „BYPASS“ заслонка теплообменника. Если и тогда температура не достаточная, открывается вентиль нагревателя пока температура достигнет установленной.
Если температура приточного воздуха выше чем установленная, закрывается вентиль нагревателя. Если и тогда температура не достаточная, „BYPASS“ открывается пока температура достигнет установленной.
Вентиль нагревателя и „BYPASS“ заслонка управляется 3 позиционными, 24В выходами.
2. Компенсация температуры наружного воздуха, если подключен датчик наружной температуры. Это позволяет полностью использовать теплообменник. Пример: если температура наружного воздуха выше температуры помещения и температура помещения близка к установленной, закрывается „BYPASS“ заслонка.
3. Управление скорости вращения вентиляторов с помощью трансформатора. Пользователь может выбрать одну из 3 скоростей вращения.
Включая скорость из 0 в любую скорость, вентиляторы начнут вращаться после 30 с. В это время открывается вентиль нагревателя и подготавливается нагреватель к работе.
4. Защита от замерзания нагревателя. Защита включается, когда температура возвратной воды становится такой что возможное замерзание нагревателя. В этом случае открывается вентиль нагревателя и система поднимает температуру из опасной зоны.
Если температура становится ниже температуры против замерзания, агрегат выключается, полностью открывается вентиль, включается насос.
5. Защита от замерзания теплообменника. Защита включается когда температура и влажность вытяжного воздуха с температурой удаляемого воздуха делают возможным сформироваться льду в теплообменнике. При включенной защите открывается „BYPASS“ заслонка. В таком режиме агрегат работает до того пока условия изменяются так что опасность замерзания исчезнет.
6. Температуру приточного воздуха и скорость вращения вентилятора устанавливается на пульте. Для подключения пульт должен быть использован кабель 4x0,2 с модулярными соединениями. Длина кабеля подключения – 13 м. Максимальная длина – 2000м.
Подробная информация об режимах и индикациях в инструкции пульта управления.
7. Установление аварийных сигналов. Плата PCB оснащена контактами, которые предназначены для подключения аварийных сигналов. При заткнутом контакте автоматика определяет аварию и останавливает агрегат. Аварийные сигналы могут быть подключены от датчиков загрязнения фильтров (A3-A3), пожарных датчиков и т.д. (A1-A1).

1. Supply air temperature (SAT) is controlled by set temperature and supply air sensor measured temperature.
SAT is maintained with plate heat exchanger and water heater. If SAT is lower than set temperature, heat exchanger „BYPASS“ damper is closing. If SAT is still lower than set temperature, valve of heater is opening till SAT will reach set temperature.
If SAT is higher than set temperature, first of all heater valve is closing. If SAT is still higher, „BYPASS“ damper starts to open. „BYPASS“ remains opened till set temperature is reached.
Heater valve actuator and „BYPASS“ damper actuator are controlled with 3 points, 24V output signal.
2. Outside air temperature compensation, if outside air temperature sensor is connected. Function allows fully use exchanger for temperature control. Sample: if outside air temperature is higher then inside and inside temperature near setpoint, „BYPASS“ is closed.
3. Fans speed is controlled by transformer ATR. ATR voltage steps are switching by PCB relays.
Then fan speed is swished from 0 to any speed, fans starts work after 30 s. During this time valve is forced to open and heater is prepared to operate.
4. Water heater antifrost function. Antifrost activates then return water temperature becomes dangerous to freeze heater. In this case valve is forced to open to get from dangerous return water temperature zone.
If return water temperature fall below antifrost temperatures on. AHU stops, valve opens, pump switches on. Remote control shows appropriate display. Same function are activate then antifrost contacts gets open.
5. Anti freeze exchanger (PHE) frost protection (FP). When supply and exhaust air temp. and humidity may cause PHE freezing FP switches on. In this case „BYPASS“ is opened. After temperature and humidity measures are restored to normal operating conditions of PHE, „BYPASS“ returns to normal mode.
6. Fans speed and SAT are preset via remote controller. Remote controller and PCB are connected with 4x0,2 cable and standard modular connectors. Cable length is 13m. Maximal length of connection cable can be 2000m.
More information about remote control modes and displays in its manual.
7. Monitoring of external alarm signals. Terminals on PCB are used to connect NO (normally opened) external alarm signals. If external alarm contacts gets closed, control system switches to alarm mode and stops AHU. External alarm signals can be connected from pressure switches (A3-A3), fire alarm devices etc (A1-A1).

1. Die Zulufttemperatur wird nach der durch den Zuluftsensoren gemessenen und vom Benutzer vorgegebenen Temperatur aufrechterhalten.
Die Zulufttemperatur wird mithilfe des Plattenwärmetauschers und der Wasser-Erwärmungseinrichtung aufrechterhalten.
Sinkt die Zulufttemperatur unter der Solltemperatur, wird die BYPASS-Umgehungsclappe des Plattenwärmetauschers geschlossen. Ist die Solltemperatur nicht erreicht, wird das Ventil der Erwärmungseinrichtung so oft geöffnet, bis die Solltemperatur erreicht ist.
Ist die Zulufttemperatur höher als die Solltemperatur, wird zuerst das Ventil der Erwärmungseinrichtung geschlossen. Ist die Temperatur immer noch höher als die Solltemperatur, wird die BYPASS-Klappe geöffnet und solange offen gehalten, bis die Solltemperatur erreicht ist.
Antriebe des Wasser-Erwärmungseinrichtungsventils und der BYPASS-Klappe werden über 3 Positionen, mittels 24V Signalen gesteuert.
2. Kompensation der Außenlufttemperatur, wenn der Außenluftsensor TL angeschlossen ist. Diese Funktion ermöglicht es, den Plattenwärmetauscher voll auszunutzen. Z.B.: Ist die Außentemperatur höher als die Raumtemperatur und liegt die Raumtemperatur nahe der Solltemperatur, wird die BYPASS-Klappe geschlossen.
3. Steuerung der Drehzahl von Ventilatormotor über Transformator. Kommutierung von Spannungsstufen des Transformators über PCB Relaisausgänge. Der Benutzer hat die Möglichkeit, eine von den 3 Ventilator Drehzahlen zu wählen.
Bei Einschalten der Drehzahl von der 0-Stellung werden die Ventilatoren nach 30 s eingeschaltet. Während dieser Zeit wird das Wasserventil geöffnet und die Wasser-Erwärmungseinrichtung für Betrieb vorbereitet.
4. Frostschutz der Wasser-Erwärmungseinrichtung. Der Schutz wird eingeschaltet, wenn die Temperatur des Rückfuhrwassers an die gesetzte Grenze gefährlich nah kommt. Dann wird das Wasserventil zwangsweise geöffnet und man bemüht sich, den Bereich der Gefahr-temperatur zu verlassen.
Hat die Temperatur des Rückfuhrwassers die gesetzte Grenze erreicht, wird das Aggregat gestoppt, das Wasserventil voll geöffnet, die Zirkulationspumpe eingeschaltet. Dann erscheint eine entsprechende Anzeige am Pult. Dieselbe Vorgangsweise, wenn der Frostschutzhemostat anspricht.
5. Frostschutz des Plattenwärmetauschers. Der Schutz wird aktiviert, wenn die Temperatur und die Feuchtigkeit der Abzugsluft gemeinsam mit der Temperatur der Abluft die Bedingungen zur Eisbildung im Wärmetauscher erfüllen. Im Falle der Frostgefahr wird BYPASS geöffnet, ändern sich die Bedingungen der Frostgefahr, wird der Schutz deaktiviert.
6. Einstellung der Temperatur und der Drehzahl von Ventilatormotor erfolgt am Steuerpult durch den Benutzer. Die Pulte werden mittels mitgelieferten 13 Meter langen Kabeln angeschlossen, die Modulverbindungen haben. Maximale Kabellänge 2000m.
Am Pult werden auch verschiedene Betriebsarten und Einstellungen angezeigt, die in der Betriebsanleitung des Steuerpults beschrieben sind.
7. Fixierung von externen Notsignalen. In PCB sind Klemmen zur Fixierung von externen NO Notsignalen montiert. Schließt der externe Notkontakt, fixiert Automatik die Störung und stoppt die angesteuerte Einrichtung. Störungssignale können vom Filterverschmutzungssensor (A3-A3), Feuermelder(A1-A1) u. Ä. kommen.

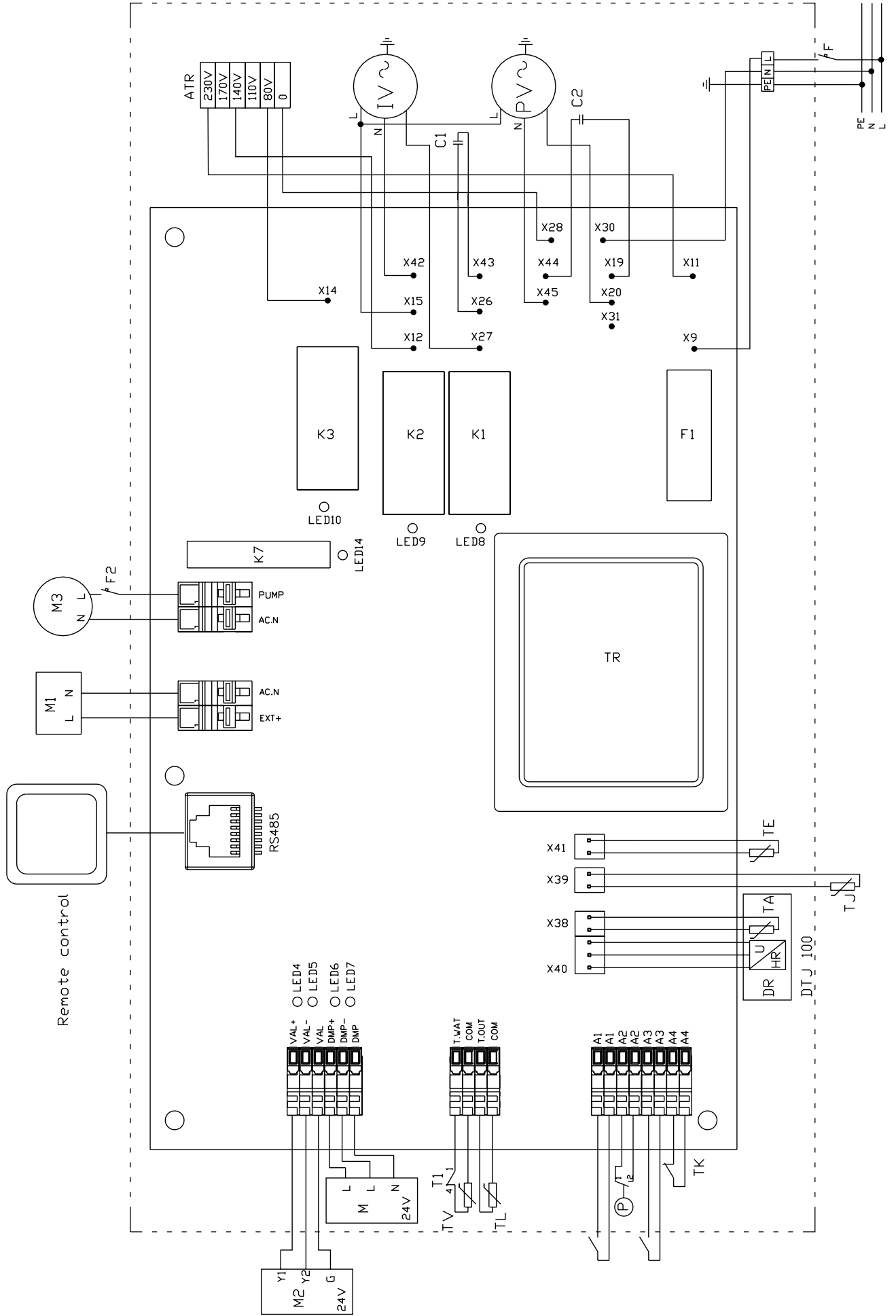
TJ	Tiekiamo oro temperatūros jutiklis
TL	Lauko oro temperatūros jutiklis
DTJ100	Drėgmės + temperatūros jutiklis
TA	Ištraukiamo oro temperatūros jutiklis
TE	Išmetamo oro temperatūros jutiklis
DR	Ištraukiamo oro drėgmės jutiklis
TV	Priešūžšaliminis jutiklis
TK	Ventiliatoriaus sukimosi greičio transformatoriaus termostatas
T1	Priešūžšaliminis termostatas (15°C)

TJ	Датчик температуры подаваемого воздуха
TL	Датчик температуры наружного воздуха
DTJ100	Датчик влажности + температуры
TA	Датчик температуры удаляемого воздуха
TE	Датчик температуры вытяжного воздуха
DR	Датчик влажности вытяжного воздуха
TV	Датчик против замерзания

TJ	Supply air temperature sensor
TL	Outside air temperature sensor
DTJ100	Humidity + temperature sensor
TA	Extract air temperature sensor
TE	Exhaust air temperature sensor
DR	Extract air humidity sensor
TV	Antifrost sensor
TK	Fans speed transformers thermostat
T1	Antifrost thermostat (15°C)
K3	Low fans speed relay
K2	Medium fans speed relay

TJ	Sensor Zulufttemperatur
TL	Sensor Außenlufttemperatur
DTJ100	Feuchtigkeit + Temperatursensor
TA	Temperaturfühler Abzugsluft
TE	Temperaturfühler Abluft
DR	Feuchtigkeitfühler Abzugsluft
TV	Frostschuttsensor
TK	Thermostat des Transformators für Ventilator Drehzahl
T1	Frostschutthermostat (15°C)
K3	Relais für minimale Ventilator Drehzahl

Mod.: RIS 1000HW, RIS 1400HW, RIS 1500HW, RIS 1900HW



K3	Mažiausio ventiliatoriaus sukimosi greičio rėlė
K2	Vidutinio ventiliatoriaus sukimosi greičio rėlė
K1	Didžiausio ventiliatoriaus sukimosi greičio rėlė
TR	PCB maitinimo transformatorius
F1	PCB saugiklis 0.250A
F2	Cirkuliacinio siurblio automatinis jungiklis
ATR	Ventiliatorių sukimosi greičio regulavimo transformatorius
PV	Tiekiamo oro ventiliatorius
IV	Ištraukiamo oro ventiliatorius
C1	Ištraukiamo oro ventiliatoriaus variklio kondensatorius
C2	Tiekiamo oro ventiliatoriaus variklio kondensatorius
F	Automatinis jungiklis
M	„BYPASS“ sklendės pavara 24VAC
M1	Paimamo oro sklendės pavara 230VAC
M2	Vandens vožtuvo pavara 24VAC
M3	Cirkuliacinis siurblys
P	Šilumokačio slėgio jungiklis

TK	Термостат трансформатора скорости вентилятора
T1	Термостат против замерзания (15°C)
K3	Реле малой скорости вентиляторов
K2	Реле средней скорости вентиляторов
K1	Реле большой скорости вентиляторов
TR	Трансформатор PCB питания
F1	Предохранитель PCB 0,250A
F2	Автоматический выключатель насоса
ATR	Трансформатор скорости вращения вентиляторов
PV	Вентилятор подаваемого воздуха
IV	Вентилятор вытяжного воздуха
C1	Конденсатор мотора вентилятора вытяжного воздуха
C2	Конденсатор мотора вентилятора подаваемого воздуха
F	Автоматический выключатель
M	Привод „BYPASS“ заслонки (24VAC)
M1	Привод заслонки воздуха снаружи (230VAC)
M2	Привод вентиля водяного калорифера
M3	Насос
P	Датчик давления теплообменника

K1	High fans speed relay
TR	PCB power supply transformer
F1	PCB fuse 0.250A
F2	Pump automatic circuit breaker
ATR	Fans speed transformer
PV	Supply air fan
IV	Extract air fan
C1	Extract air fan motor capacitor
C2	Supply air fan motor capacitor
F	Automatic circuit breaker
M	„BYPASS“ damper actuator 24VAC
M1	Outside air damper actuator 230VAC
M2	Water valve actuator 24VAC
M3	Pump
P	Heat exchanger pressure switch

K2	Relais für mittlere Ventilator Drehzahl
K1	Relais für maximale Ventilator Drehzahl
TR	Trafo der PCB-Versorgung
F1	PCB Sicherung 0.250A
F2	Automatikscharter der Zirkulationspumpe
ATR	Trafo zur Drehzahlregelung von Ventilatoren
PV	Zuluftventilator
IV	Abluftventilator
C1	Kondensator des Motors des Abluftventilators
C2	Kondensator des Motors des Zuluftventilators
F	Automatikscharter
M	Antrieb der BYPASS-Klappe 24VAC
M1	Antrieb der Annahmeluftklappe 230VAC
M2	Antrieb des Wasserventils 24VAC
M3	Zirkulationspumpe
P	Druckschalter des Wärmetauschers

Elektrinis pajungimas

- Elektrinis pajungimas gali būti atliktas tik kvalifikuoto elektriko pagal, galiojančius tarptautinius ir nacionalinius elektros saugos, elektros įrenginių įrengimo, reikalavimus.
- Naudoti tik tokį elektros šaltinį, kurio duomenys yra nurodyti ant įrenginio lipduko.
- Maitinimo kabelis turi būti parenkamas pagal įrenginio elektrinius parametrus.
- Būtina sumontuoti automatinį jungiklį su mažiausiai 3 mm kontaktų tarpeliu. Automatinis jungiklis parenkamas pagal elektrinius parametrus, pateiktus techninių duomenų lentelėje.
- Įrenginys būtinai turi būti įžemintas.
- Sumontuokite tiekiamo oro temperatūros jutiklį į tiekiamo oro kanalą. Jutiklis montuojamas kiek galima toliau nuo įrenginio iki pirmo ortakių atšišakojimo ar posūkio.
- Sumontuokite valdymo pultą numatytoje vietoje.
- Nutieskite pajungimo kabelį, esantį komplektacijoje, tarp valdymo pulto ir valdymo automatikos.
- Sujungkite valdymo automatiką ir valdymo pultą.
- Įjunkite maitinimo įtampą.
- Valdymo pulto pagalba pasirinkite norimą ventiliatorių sukimosi greitį ir tiekiamo oro temperatūrą.
- Vertikaliems agregatų variantams sumontuokite ir pajunkite termostatą T1 ir jutiklį TV. TV Montuojamas ant grįžtamo šildytuvo vamzdžio, T1 montuojamas į tiekiamo oro kanalą, kiek galima arčiau šildytuvo. Vertikalaus išpildymo agregatams T1 ir TV neįeina į automatikos komplektaciją.

Электрическое подключение

- Электрическое подключение может проводиться только квалифицированным электриком и соблюдая действующие международные и национальные стандарты электрического подключения.
- Сеть электропитания должна соответствовать требованиям на тех наклейке, на корпусе агрегата.
- Кабель питания должен быть подобран в соответствии с электрическими параметрами агрегата.
- Автоматический выключатель, с минимальным 3 мм зазором между контактами, должен быть смонтирован. Автоматический выключатель должен быть подобран в соответствии с электрическими параметрами агрегата.
- Агрегат обязательно должен быть заземлен.
- Смонтируйте датчик температуры подаваемого воздуха в воздуховод как можно дальше до первого сгиба или ответвления.
- Смонтируйте пульт управления в желанном месте.
- Смонтируйте кабель соединения, который найдёте в комплектации пульты, между пультом и системой управления.
- Соедините пульт и систему управления.
- Включите питание.
- На пульте установите желаемую скорость вращения вентиляторов и температуру приточного воздуха.
- Вертикального исполнения агрегатам установите и подключите термостат T1 и датчик TV. TV устанавливается на возвратном патрубке нагревателя. T1 установите в канале приточного воздуха как можно ближе к нагревателю. T1, TV не входят в комплект автоматики агрегатов вертикального исполнения.

Electrical connection

- Electrical connection can be made only by qualified electrician according valid international and national standards and requirements.
- Use power source only with data as shown on AHU label.
- Power supply cable must be selected according AHU electrical data.
- Automatic circuit breaker with minimum 3 mm. contact gap must be installed. Circuit breaker must be selected corresponding to AHU electrical data.
- AHU must be grounded.
- SAT sensor TJ has to be installed into supply air duct as far as possible from AHU till first air duct system's split or bend.
- Fix remote control on selected place.
- Use enclosed cable to connect with AHU control system.
- Connect remote control to PCB.
- Switch on power supply.
- On remote control select fans speed and SAT.
- AHU vertical versions has to be equipped with external water heater (EWH) which can be ordered as accessory. Install EWH into duct. Thermostats T1 and sensor TV has to be ordered as accessories. Then TV has to be installed on EWH „return“ pipe. T1 in air supply duct after EWH. T1 has to be as possible closer to EWH.

Elektrischer Anschluss

- Der elektrische Anschluss darf nur durch ausgebildetes Elektrofachpersonal unter Beachtung der gültigen internationalen und nationalen Anforderungen an Elektroschutz, Installation von Elektroeinrichtungen durchgeführt werden.
- Nur Stromquelle verwenden, deren Daten am Typenschild der Anlage angegeben sind.
- Aufwahl des Versorgungskabels muss nach den elektrischen Parametern der Anlage erfolgen.
- Es muss ein Automatikschalter mit mindestens 3 mm weiten Spalten zwischen den Kontakten montiert werden. Auswahl des Automatikschalters erfolgt nach den elektrischen Parametern, die in der Tabelle der technischen Daten angegeben sind.
- Die Anlage muss unbedingt geerdet sein.
- Montieren Sie den Zulufttemperatursensor in den Zuluftkanal. Der Sensor wird möglichst weit entfernt von der Anlage bis zur ersten Verzweigung oder Biegung der Luftführungskanäle montiert.
- Montieren sie das Steuerpult am vorgesehenen Ort.
- Verlegen Sie das Anschlusskabel (im Lieferumfang enthalten) zwischen dem Steuerpult und der Steuerautomatik.
- Verbinden Sie die Steuerautomatik mit dem Steuerpult.
- Schalten Sie die Versorgungsspannung ein.
- Mithilfe des Steuerpults wählen Sie die gewünschte Drehzahl von Ventilatormotor und die Zulufttemperatur.
- Für vertikale Ausführungen der Aggregate montieren und schließen Sie den Thermostat T1 und den Sensor TV.
TV wird auf das Rohr der Rückführungs-Erwärmungseinrichtung, T1 in das Zuluftkanal möglichst nahe der Erwärmungseinrichtung montiert. Für vertikale Aggregat-Ausführungen sind T1 und TV im Lieferumfang der Steuerungsautomatik nicht enthalten.

PCB indikacija

Šviesos diodas	Aprašymas
LED4	Vandens vožtuvo atidarymas
LED5	Vandens vožtuvo uždarymas
LED6	„BYPASS“ sklendės atidarymas
LED7	„BYPASS“ sklendės uždarymas
LED8	Maksimalus ventiliatorių motorų sukimosi greitis
LED9	Vidutinis ventiliatorių motorų sukimosi greitis
LED10	Minimalus ventiliatorių sukimosi greitis
LED14	Cirkuliacinis siurblys

PCB индикация

Светодиод	Описание
LED4	Открытие водяного вентиля
LED5	Закрывание водяного вентиля
LED6	Открытие „BYPASS“ заслонки
LED7	Закрывание „BYPASS“ заслонки
LED8	Максимальная скорость вращения моторов вентиляторов
LED9	Средняя скорость вращения моторов вентиляторов
LED10	Минимальная скорость вращения моторов вентиляторов
LED14	Насос

PCB indication

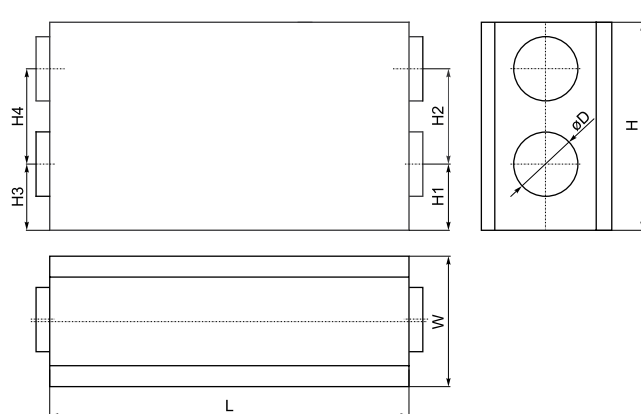
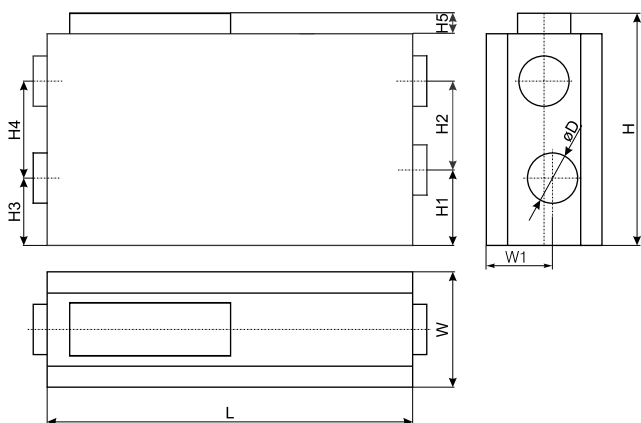
LED	Description
LED4	Water valve open
LED5	Water valve close
LED6	„BYPASS“ open
LED7	„BYPASS“ close
LED8	Maximal fans speed
LED9	Medium fans speed
LED10	Minimal fans speed
LED14	Pump

PCB anzeigen

LED	Beschreibung
LED4	Öffnen des Wasserventils
LED5	Schließen des Wasserventils
LED6	Öffnen der BYPASS-Klappe
LED7	Schließen der BYPASS-Klappe
LED8	Maximale Drehzahl von Ventilatormotoren
LED9	Mittlere Drehzahl von Ventilatormotoren
LED10	Minimale Drehzahl von Ventilatormotoren
LED14	Zirkulationspumpe

Garantija	Гарантия	Warranty	Garantie
(LT)	(RUS)	(GB)	(D)
<p>Visa mūsų gamykloje pagaminta ventiliacinė įranga patikrinama bei išbandoma. Tiesioginiam pirkėjui parduodamas ir iš įmonės teritorijos išgabenamamas tik veikiantis, kokybiškas gaminys. Jam suteikiama 2 metų garantija nuo sąskaitos-faktūros išrašymo datos.</p> <p>Jeigu įranga sugadinama pervežimo metu, pretenzija turi būti pateikta transporto įmonei. Mūsų įmonė šių nuostolių nedengia.</p> <p>Garantija netaikoma tais atvejais, kai gedimas atsiranda dėl: avarijos ar nelaimingo atsitikimo; netinkamo įrangos eksploatavimo, aplaidžios priežiūros; įrangos susidėvėjimo. Garantija taip pat netaikoma įrangai, kuri be mūsų žinios ir sutikimo buvo modernizuota. Išvardinti dalykai nesunkiai pastebimi, gražinus gaminį į mūsų gamyklą ir atlikus pirminę apžiūrą.</p> <p>Jeigu pirkėjas nustato, kad ventiliacinė įranga neveikia ar turi defektų, jis per 5 darbo dienas turi kreiptis į pardavėją, nurodydamas kreipimosi priežastį, bei pristatyti įrangą į gamyklą už savo lėšas.</p>	<p>Изготовленное нами оборудование проходит испытания до отправки и отгружено из нашего завода в нормальном рабочем состоянии. Поэтому прямому покупателю мы предоставляем Гарантию, в течении 2 лет, считая от даты выставления счета.</p> <p>Если выясняется, что оборудование было повреждено во время перевозки, то претензии должны предъявляться перевозчику, поскольку мы не принимаем на себя никакой ответственности за такое повреждение.</p> <p>Эта гарантия не распространяется на дефекты, появившиеся из-за аварий, неправильной эксплуатации, пренебрежительного обслуживания и износа. Мы не можем возлагать на себя ответственность за одноразовые или после-довательные расходы и издержки, вызванные дефектами вышеупомянутого рода. Эта гарантия не применяется к оборудованию, которому без нашего ведома и согласия были выполнены изменения. Когда оборудование возвращается на наш завод для осмотра, оно в первую очередь проверяется на наличие модернизирования.</p> <p>Если в нашем оборудовании обнаруживается дефект или происходит поломка, то покупатель должен сообщить нам в течение пяти дней и поставить оборудование изготовителю на завод. Затраты поставки оплачиваются клиентом.</p>	<p>All equipment manufactured by us is pre-run and tested before leaving our factory, and is shipped in good working order and condition. We therefore extend to the original purchasers the following Warranty for the period of two years from the original date of purchase.</p> <p>If equipment is found to have been damaged in transit, a claim should be made against carrier, as we assume no responsibility for such damage.</p> <p>This warranty does not apply to defects caused by accident, misuse, neglect, or wear and tear, nor can be held responsible for incidental and consequential expense and loss, nor does this warranty apply to equipment where alterations have been executed without our knowledge or consent. These conditions are readily discernable when the equipment is returned to our factory for inspection.</p> <p>If equipment is found to be faulty, or a breakdown occurred, the purchaser should inform us within five days and deliver the equipment to manufacturer. Delivery costs should be covered by customer.</p>	<p>Alle von uns produzierte Geräte sind bei uns ab Werk geprüft und getestet. Sie sind von guter Arbeitsordnung. Auf dem Grund geben wir für unseren Käufer vom Rechnungsdatum 2 Jahre Garantie.</p> <p>Wenn man ein Gerät während Transportierung beschädigt ist, muss die Schaden die Transportfirma zahlen, weil wir nehmen dafür keine Verantwortung.</p> <p>Die Geräte mit Schaden, die nach Unfällen, fehlerhafte Nutzung, nachlässiger Aufsicht oder in Folge des Verbrauchs entstanden sind, können nicht unter dieser Garantie stehen. Wir werden keine Verantwortung tragen für einmalige oder ständige Schaden und Auskommen, die deswegen entstehen werden. Unter Garantie stehen auch nicht die Geräte, in denen die Veränderungen gemacht waren, ohne uns zu informieren. Diese Veränderungen sind leicht zu bemerken, wenn sie für die Prüfung des Schadens zurückgesendet werden.</p> <p>Nach der Feststellung des Schadens oder Defekts muss Käufer in 5 Tagen uns Bescheid geben und die Geräte auf seine Kosten für Prüfung zurücksenden.</p>

Matmenys	Размеры	Dimensions	Abmessungen
(LT)	(RUS)	(GB)	(D)
RIS 400HW, RIS 700HW, RIS1500HW		RIS 1000HW, RIS 1400HW, RIS 1900HW	



	W [mm]	W1 [mm]	H [mm]	H1 [mm]	H2 [mm]	H3 [mm]	H4 [mm]	H5 [mm]	L [mm]	øD [mm]
RIS 400HW	354	200	655	250	190	250	190	55	1170	160
RIS 700HW	504	252	655	150	310	150	310	55	1320	250
RIS 1000HW	645	-	905	233	400	233	400	-	1500	315
RIS 1400HW	645	-	905	233	400	233	400	-	1500	315
RIS 1500HW	642	242	955	250	390	250	390	90	1700	315
RIS 1900HW	790	-	1120	275	500	275	500	-	1800	400

Techniniai duomenys		Технические данные		Technical data			Technische Daten		
LT		RUS		GB			D		
				400HW	700HW	1000HW	1400HW	1500HW	1900HW
Šildytuvas Нагреватель Heizregister Heater		- galia - мощность - power - Leistungsaufnahme	[kW]	2,7	4,7	6,72	9,41	10,17	12,77
		- vandens temp. $T_{\text{in}}/T_{\text{bej}}$ - темп. воды $T_{\text{вход}}/T_{\text{выход}}$ - water temp. $T_{\text{in}}/T_{\text{out}}$ - Wassertemperatur $T_{\text{in}}/T_{\text{aus}}$	[C°]	80 / 60	80 / 60	80 / 60	80 / 60	80 / 60	80 / 60
		- vandens srautas - поток воды - water flow rate - Wasserstrom	[l/s]	0,03	0,08	0,08	0,11	0,12	0,16
		- vandens slėgio kritimas - перепад давления воды - water pressure drop - Druckverlust (Wasser)	[kPa]	2,47	4,90	1,80	3,30	4,00	4,70
Šilumokaičio priešušaliminis šildytuvas Подогреватели теплообменника Pre-heater for heat exchanger Frostschutzheizregister für Wärmetauscher		- naudojama galia - потребляемая мощность - power consumption - Leistungsaufnahme	[kW]	1,0	1,2	-	-	-	-
Ventilatoriai Вентиляторы Fans Ventilatoren		- fazė/[tampa - фаза/напряжение - phase/voltage - Phase/Spannung	[50 Hz/ VAC]	~1, 230	~1, 230	~1, 230	~1, 230	~1, 230	~1, 230
	šalinimo вытяжной exhaust abluf	- galia/srovė - мощность/сила тока - power/current - Nennleistung/Nennstrom	[W/A]	130 / 0,57	280 / 1,18	185 / 0,81	280 / 1,23	690 / 3,0	540 / 2,3
		- apsisukimai - обороты - speed - Drehzahl	[min ⁻¹]	1660	2790	2650	2750	1190	2680
	tiekimo приточный supply zuluf	- galia/srovė - мощность/сила тока - power/current - Nennleistung/Nennstrom	[W/A]	210 / 0,92	280 / 1,18	185 / 0,81	280 / 1,23	690 / 3,0	540 / 2,3
		- apsisukimai - обороты - speed - Drehzahl	[min ⁻¹]	1850	2790	2650	2750	1190	2680
		- apsaugos klasė - класс защиты - protection class - Schutzart		IP-54 / IP-44	IP-54	IP-44	IP-44	IP-54	IP-55
Šiluminis našumas Тепловая эффективность Thermal efficiency Thermischer Wirkungsgrad				60%	60%	54%	54%	54%	60%
Bendra naudojama galia Общая потребляемая мощность Total power consumption Total Leistungsaufnahme		- galia/srovė - мощность/сила тока - power/current - Nennleistung/Nennstrom	[kW/A]	1,34 / 5,8	1,76 / 7,6	0,37 / 1,62	0,56 / 2,46	1,38 / 6,0	1,08 / 4,6
Valdymo automatika sumontuota Авт. управление установлено Automatic control integrated Integriertes Steuerungssystem				+	+	+	+	+	+
Filtrų klasė Класс фильтров Filter class Filterklasse	šalinimo вытяжной exhaust abluf			EU3	EU3	EU5	EU5	EU5	EU5
	tiekimo приточный supply zuluf			EU5	EU5	EU5	EU5	EU5	EU5
Sienuų izoliacija Изоляция стенок Insulation of walls Isolation der Wände			[mm]	50	50	50	50	50	50
Svoris Вес Weight Gewicht			[kg]	48,0	57,0	152,0	152,0	200,0	216,0

EC Declaration of Conformity

We

Barono TŪB "SALDA"
Ragainės street 100
LT-78109 Šiauliai,
Lithuania

Declare, under own responsibility, that the following products

Air handling units RIS

which are covered by this declaration of conformity comply with the EC Low Voltage Directive 73/23/EEC, PED 97/23/EC, EMC Directive 89/336/EEC, MD 98/37/EC and are in conformity with the following standards LST EN 60204-1, LST EN 50081-1, LST EN 50082-1, LST EN 60335-2-30, LST EN 60335-2-80 if they will be installed as told in the assembly instructions.

The CE marking is affixed on the device according to the EC Directives.

Quality: Barono TŪB "Salda" has been found to conform to the Quality Management System Standard EN ISO 9001:2000 (TÜV THÜRINGEN).

Environment: Barono TŪB "Salda" has been found to conform to the Environmental Management System Standard EN ISO 14001:2004 (TÜV THÜRINGEN).

Quality Manager



Kristina Juknevičienė

Barono TŪB "SALDA"

Ragainės g. 100, LT-78109 Šiauliai, Lithuania
Tel. (+370 41) 540415
Fax. (+370 41) 540417
office@salda.lt
www.salda.lt

Atstovas Lietuvoje UAB "SALDOS PREKYBA"

Išradėjų g. 13b,
78149 Šiauliai
Tel. (8~41) 540212
Faks. (8~41) 596176
prekyba@salda.lt

J.Kazlausko g. 21,
08314 Vilnius
Tel. (8~5) 2733538
Faks. (8~5) 2753007
vilnius@salda.lt

Elektrėnų g. 8,
51221 Kaunas
Tel. (8~37) 353217
Faks. (8~37) 452916
kaunas@salda.lt

Dubysos g. 31-207,
91181 Klaipėda
Tel. (8~46) 340314
Faks. (8~46) 340314
klaipeda@salda.lt